

**МИНИСТЕРСТВО СЕЛЬСКОГО ХОЗЯЙСТВА РФ**

**МИНИСТЕРСТВО СЕЛЬСКОГО ХОЗЯЙСТВА И  
ПРОДОВОЛЬСТВИЯ РД**

**ФГБОУ ВО «ДАГЕСТАНСКИЙ ГОСУДАРСТВЕННЫЙ  
АГРАРНЫЙ УНИВЕРСИТЕТ  
имени М.М. ДЖАМБУЛАТОВА»**



**«НАУКА И ОБРАЗОВАНИЕ В  
ИННОВАЦИОННОМ РАЗВИТИИ АПК»**

**Материалы Всероссийской научно-практической конференции,  
посвященной 75-летию  
Победы в Великой Отечественной войне**

*29 апреля 2020 года*

**МАХАЧКАЛА 2020**

УДК: 631.338

ББК: 65.32

«Наука и образование в инновационном развитии АПК»: сборник материалов Всероссийской научно-практической конференции, посвященной **75-летию Победы в Великой Отечественной войне**, 29 апреля 2020 г. – Махачкала: ФГБОУ ВО «Дагестанский ГАУ имени М.М. Джамбулатова», 2020. – 235 стр.

### **РЕДАКЦИОННАЯ КОЛЛЕГИЯ:**

**Джамбулатов Зайдин Магомедович** – ректор ФГБОУ ВО «Дагестанского ГАУ», д-р ветеринар. наук, профессор.

**Мукайлов Мукаил Джабраилович** – первый проректор Дагестанского ГАУ, д-р. с.-х. наук, профессор.

**Исригова Татьяна Александровна** – проректор - начальник Научно-инновационного управления Дагестанского ГАУ, д-р. с.-х. наук, профессор.

**Шихсаидов Багаудин Исаевич** – декан инженерного факультета, канд. техн. наук, профессор.

**Мазанов Руслан Расулович** – председатель СМУ Дагестанского ГАУ, канд. техн. наук, доцент;

**Гунашев Шахрутдин Алиевич** – руководитель НИРС Дагестанского ГАУ, канд. ветеринар. наук, доцент.

*Статьи публикуются в авторской редакции.*

Сборник представляет интерес для научных работников, аспирантов, студентов, а также руководителей и специалистов предприятий.

Материалы конференции размещены в **Российском индексе научного цитирования (РИНЦ)**.

**ISBN 978–5–6044395–2–4**

ФГБОУ ВО «Дагестанский государственный аграрный университет имени М.М. Джамбулатова», 2020 г.

# ТЕХНОЛОГИЯ ХРАНЕНИЯ И ПЕРЕРАБОТКИ СЕЛЬСКОХОЗЯЙСТВЕННОЙ ПРОДУКЦИИ

УДК 574 (0750.8)

## ПРОИЗВОДСТВО ПРОДУКТОВ ЗДОРОВОГО ПИТАНИЯ

**Т.А. Исригова**, д-р с.-х. наук, профессор

**З.М. Джамбулатов**, д-р вет. наук, профессор

**В.С. Исригова**, аспирант

**Е.В. Санникова**, аспирант

**Д.С. Таибова**, аспирант

**С.С. Исригов**, магистр

**А.В. Шервец**, студент

ФГБОУ ВО «Дагестанский ГАУ», г. Махачкала

**Аннотация:** Авторы приводят возможные пути использования сырья республики для производства здоровых продуктов питания, дают рекомендации для производителей.

В статье говорится об изменившемся отношении людей к собственному здоровью и к своему питанию. Рацион современного человека в настоящее время перенасыщен «быстрыми» углеводами, жирами животного происхождения, канцерогенами, но беден витаминами, минеральными веществами и пищевыми волокнами. Это приводит к распространению таких заболеваний как сахарный диабет, болезни сердечно-сосудистой системы и в целом к понижению защитных сил организма.

**Ключевые слова:** здоровое питание, обработка пищевых продуктов, плоды и ягоды, виноград, вино, пастила, фруктовые лепешки, мармелад, сыр, йогурты, молоко, кефир, черный чеснок, мясопродукты.

**Abstract:** The authors give possible ways of using the raw materials of the republic for the production of healthy food, give recommendations for production workers.

The article talks about the changed attitude of people to their own health and to their diet. The diet of a modern person is currently oversaturated with "fast" carbohydrates, animal fats, carcinogens, but poor in vitamins, minerals and dietary fiber. This leads to the spread of diseases such as diabetes mellitus, diseases of the cardiovascular system and, in general, to a decrease in the body's defenses.

**Key words:** healthy eating, food processing, fruits and berries, grapes, wine, marshmallow, fruit cakes, marmalade, cheese, yoghurts, milk, kefir, black garlic, meat products.

Сегодня каждый человек заботится о своем питании. Пищевые продукты должны не только удовлетворять физиологические потребности человека в пищевых веществах и энергии, но и выполнять профилактические и лечебные

задачи. Это основные принципы государственной политики в области здорового питания.

В России, как и во всех странах развитого мира, происходит значительное изменение отношения людей к собственному здоровью. Становится все более понятным, что именно здоровье – самое ценное достояние человека, так как определяет его работоспособность в современном обществе и соответственно уровень жизни и благополучия.

Рацион современного человека в настоящее время перенасыщен «быстрыми» углеводами, жирами животного происхождения, канцерогенами, но беден витаминами, минеральными веществами и пищевыми волокнами. Это приводит к распространению таких заболеваний как сахарный диабет, болезни сердечно-сосудистой системы и в целом к понижению защитных сил организма.

Согласно Постановлению, Главного государственного санитарного врача РФ «Более 50% субъектов являются йоддефицитными, дефицит витамина С выявляется у 60-80% обследуемых людей, витаминов В1, В2, В6, фолиевой кислоты – у 40-80%, более 40% населения имеет недостаток каротина. Около 99% населения в той или иной степени испытывают дефицит белка».

Развитие рынка пищевых добавок, привело к тому, что большинство производителей поставили на поток производство продукции с использованием синтетических красителей, ароматизаторов, эссенций, концентратов, красителей, усилителей цвета и вкуса, структуры, стабилизаторов, консервантов и других веществ, которые пагубно влияют на организм человека в целом.

В связи с этим ученые вуза занимаются совершенствованием существующих и разработкой новых рецептур сбалансированных и физиологически полноценных пищевых продуктов высокого качества из местного сырья, безопасного и экологически чистого [1-10].

Особенно актуальным данное направление исследований для нашей республики, так как Дагестан является хорошей сырьевой базой для промышленного производства и переработки плодово-ягодного и овощного сырья. Ежегодно в республике производится около 1 млн. тонн овощей, 120 т плодов, 160 т винограда.

Сегодня 30-40 процентов растительного сырья не перерабатывается.

Это проблема скоропортящейся продукции, в основном ягоды, плоды, овощи, которые не транспортируются, слабо консервируются (из за плохой инфраструктуры консервных предприятий) часть их просто пропадает.

Для решения данной проблемы ученые университета предлагают создать в местах произрастания плодово-ягодной, овощной и дикорастущей продукции (Каякенткий, Касумкентский, Карабудахкентский, Дербентский и др. районы) пункты первичной переработки плодово-ягодного сырья методом асептического консервирования, который позволяет сохранить все биологические компоненты сырья, особенно ценную фруктозу, которая заменяет сахарозу при производстве продуктов диетического назначения.

Первоначально наш продукт будет представлять собой фруктовое, ягодное или овощное сушло, пюре или концентрированный сок, стерилизованный, фасованный и герметически укупоренный в специальную асептическую тару, который можно хранить, транспортировать или подвергать дальнейшей переработке.

Первичные пункты переработки должны быть мобильные, снабженные логистическими каналами, которые будут распределять полуфабрикаты по частным производителям или по крупным консервным предприятиям. Эти заготовки мы предлагаем использовать для производства здоровых продуктов питания функционального назначения (без добавления сахара), например пастилу, мармелад, зефир, фруктовые лавашы, цукаты, джем, конфитюры, плодовые чипсы и др.

Апробацию производства здоровых продуктов питания ученые университета ведут в научно-производственных лабораториях университета готовят образцы здоровых продуктов - это пастила из разных видов ягодных, плодовых и овощных культур, это и диетический мармелад без сахара на основе облепихи и фейхоа, это фруктовые лавашы, цукаты, конфитюры и плодовые и овощные чипсы и другие продукты питания.

Главное это то, что продукт подвергается минимальному воздействию тепловой переработки не более 60-70%, что способствует сохранению нативных свойств сырья.

На данный вид продуктов разработаны технические условия, технологические инструкции, имеются патенты на изобретения.

Очень важной и стратегически значимой культурой является виноград. У нас подобраны сорта и разработаны технологии длительного хранения столового винограда и плодов в контролируемой атмосфере с измененным газовым составом.

Российского столового винограда на рынке всего 10%, остальные 90% завозятся из более чем 40 стран – в основном из Турции, Чили, Узбекистана, Аргентины и т.д. В этих условиях возрастает роль Дагестана и важное значение приобретает разработка и внедрение новых инновационных технологий транспортировки и длительного хранения винограда, а также системы организационных мер по обеспечению рынка столовым виноградом в течении года. На основании многолетних исследований 83 столовых и универсальных сортов винограда и производственной проверкой их результатов научно обоснована и разработана система круглогодичного обеспечения населения столовым виноградом, включающая сортовые, экологические, агротехнические, технологические, транспортные конвейеры. Большие перспективы открываются и перед виноделием. Российского винограда хватает на 20-30% вина, остальное производится из импортного виноматериала. Планируется постепенное ограничения ввоза зарубежных виноматериалов.

В связи с этим возрастает роль собственной сырьевой базы и научных исследований в области виноделия. В этой связи важное место наряду с

интродуцированными, должны занять местные автохтонные сорта винограда, которые снискали славу дагестанским винам и коньякам. У нас насчитывается от 150 до 200 автохтонных сортов и форм винограда, которые раньше были широко представлены в районированном сортименте.

Учеными доказано аборигенное происхождение сортов Агадаи, Нарма и др., которые преимущественно распространены в Дербенте; Дубут, Цикрах, Джагар и др. в южном предгорье; Асыл кара, Сарах и др. в северной части равнины; Хоп халат, Будай шули, Гхара бахин цибиль и др. в горно-долинной зоне.

Вина из аборигенных сортов (автохтонное вино) сейчас на пике популярности. Ведь местные особенности климата и почвы воздействуют на растущую лозу, что приводит к возникновению оригинальных вкусовых качеств изготовленного напитка. Такой напиток, выпускаемый маленькими партиями, всегда необычен, имеет уникальный вкус, цвет и аромат. В связи этим изучение аборигенных сортов винограда в условиях южного Дагестана с целью выработки из них высококачественных вин является весьма актуальным.

Также разработаны ресурсосберегающие технологии возделывания винограда в укрывной зоне, которые обеспечивают ежегодные гарантированные урожаи в пределах 110-120 ц/га, снижает затраты ручного труда.

У нас также полностью апробирована технология глубокой переработки сочной растительной продукции, включающая в себя шоковое замораживание и низкотемпературное хранение, гелиосушку, переработку на различные виды биологически ценных продуктов разного ассортимента. Применение технологий глубокой заморозки позволит полностью отказаться от импорта продукции, обеспечить круглогодичное хранение и транспортировку на любые расстояния любых видов плодов, ягод, овощей, сдавать излишки и нетоварную часть продукции; сводить к минимуму потери – и это при высокой экологической безвредности и пищевой ценности. Это безальтернативный метод быстрой консервации скоропортящейся продукции с максимальным сохранением качества.

Еще один новый продукт- это черный чеснок. Однако всё новое – это изрядно подзабытое старое. История его появления связана с древними гастрономическими традициями Кореи и Таиланда. В этих странах он до сих пор весьма почитается. Ведь в соответствии с мифологией даосизма, он продляет жизнь, а эту способность ему даровали боги. Посему сей божественный продукт в этих странах добавляют в самые различные блюда, а также в энергетические напитки.

Реально все его чудесные свойства связаны с весьма большим количеством антиоксидантов, а также с образующимися в процессе производства антибиотиками. Поэтому он активно используется не только в гастрономических целях, но и как лекарственное средство против многих болезней, в том числе онкологических.

Популярность этот весьма интересный продукт начал завоёвывать в США, где впервые он появился всего лишь в 2008 году и сразу понравился как американским гурманам, так и поварам-профессионалам. А уже в феврале 2009 г. чёрный чеснок дебютировал в Англии. С этого момента он стал стремительно распространяться по Европе и Азии. Его необычный вид и ещё более поразительные свойства привели к тому, что его сделали практически хитом среди поваров, домохозяек и даже кулинаров в странах Евросоюза, в Австралии, в Японии, и, разумеется, в США. С недавних пор он стал появляться даже на прилавках российских магазинов.

Что же собой представляет этот таинственный продукт? Внешне – это просто старая луковица.

Реально чёрный чеснок – это ферментированный при достаточно высокой температуре обычный чеснок. Для этого он на протяжении 1 месяца находится в специальных условиях. В это время и происходит ферментация (брожение), чему способствует высокая концентрации сахаров и аминокислот в его составе. Во время брожения образуется меланоидин, который и обеспечивает продукту чёрный цвет. Тот самый меланоидин, который нам хорошо знаком по тёмно-коричневой поджаристой корочке хлеба или по цвету хорошо прожаренного шашлыка.

После ферментации в продукте значительно повышается содержание антиоксидантов и фруктозы. По данным Nutrition Research and Practice, 2009 г. в чёрном чесноке количество антиоксидантов в 2 раза больше, чем в белом, а его антиоксидантная способность (ТЕАС) составляет 38 мкмоль/г, в сравнении с 13 мкмоль/г для обычного чеснока.

Кроме того, за счёт содержания ферментирующих микроорганизмов появляются антибиотические свойства. В целом состав готового продукта весьма сложен, но большое количество биологически активных полезных веществ неплохо стимулирует иммунитет человека.

После ферментации значительно изменяются и гастрономические качества. Чеснок полностью теряет раздражающие свойства и приобретает весьма сладкий вкус, напоминающий патоку с лёгким привкусом соевого соуса с чесночным оттенком. В целом это создаёт вкус, напоминающий скандальный «умами». Что касается консистенции, то она получается сродни изюму или инжиру. Таким образом, все его благоприобретённые свойства 100% натурального происхождения.

Однако многие исследования говорят о том, что именно этот продукт весьма эффективно противодействует простудным заболеваниям и воспалительным процессам, не создавая при этом каких-либо побочных эффектов. Кроме того, он весьма благотворно воздействует на кровеносную систему, великолепно способствуя устранению атеросклероза, стабилизируя давление и стимулируя работу сердца. Благотворно он воздействует также и на эластичность сосудов, деление и рост клеток. Тем самым он вызывает омолаживающий эффект, работая как «эликсир молодости».

Учеными Дагестанского ГАУ ведутся научные исследования по разработке технологии производства здоровых продуктов питания [1,2,3,4,5], в том числе и черного чеснока. Изучаются пищевая и биологическая ценность готового продукта, оценка его качества и безопасности. Исследования проводились в Испытательном центре Дагестанского ГАУ.

Мы определяли содержание сахаров, органических кислот, витамина С, микроэлементов и антиоксидантную активность чеснока свежего и ферментированного.

Результаты испытаний показали, что содержание антиоксидантов в черном чесноке на 40% выше, чем свежем и составляет- 1,5-1,53 мг/г.

В черном чесноке отмечено достаточно высокое содержание витамина С - 40,4 мг %. Учитывая, что процесс ферментации происходит при температуре 68-80 С<sup>0</sup>, а из литературных источников известно, что витамин С разрушается уже при 60 С<sup>0</sup>, можно сделать вывод, что в ферментированном чесноке сохраняется 60% витамина С, 92% органических кислот, 78% полисахаридов. Влажность ферментированного чеснока составляет 5,2 %.

Содержание микроэлементов определяли атомно абсорбционным методом. В свежем чесноке достаточно высокое содержание железа 0,047 мг/г, алюминия -0,01310 мг/г, а ферментированный чеснок богат марганцем-0,022 мг/г и кобальтом-0,015 мг/г, железа содержит - 0,0123 мг/г.

Что касается переработки продуктов животноводства, то один из наиболее удачных примеров - это создание малого перерабатывающего комплекса или малого инновационного предприятия ООО «Высокие молочные технологии» по переработке молока и программированному производству до 200 наименований молочных продуктов (сыры твердые, мягкие по французским и итальянским технологиям, йогурты, кефир, молоко топленое и др.) Предлагаемая технология апробирована в Дагестанском ГАУ на итальянском оборудовании по переработке молока, производительностью от 110 до 500 литров за 2-3 часа. В структуре производства и переработки молочной продукции в РД до 80% производства молочной продукции приходится на частный сектор. В этих обстоятельствах рентабельность достигается за счет добавленной стоимости и положения продукта на рынке. Малые перерабатывающие комплексы позволяют обеспечивать постоянную переработку и пастеризацию молока внутри населенного пункта, что предотвращает распространение особо опасных инфекций. Следует учесть, что малые перерабатывающие комплексы очень востребованы, так как позволяют обеспечивать оперативный сбор молока у частников и мелких хозяйств, обеспечивая безопасность, высокое качество и рентабельность на уровне 45-90 процентов в зависимости от цен на сырое молоко.

Другое перспективное направление - это малобюджетные комплексы по производству мясопродуктов. При лидирующих позициях Дагестана по поголовью мелкого рогатого скота (1 место в РФ) и крупно - рогатого скота ( 4 место), уровень потребления мяса на душу населения один из самых низких в стране -43,2 % от физиологической нормы (74 кг). При этом основная часть



поголовья (83,9%) сосредоточена у частных производителей. И не всегда выпускаемая продукция соответствует стандартам и пользуется успехом на рынке. С целью улучшения качества и повышения конкурентоспособности мясной продукции, в ДагГАУ усовершенствованы существующие и разработаны новые технологии производства мясных продуктов. При этом были соблюдены и использованы национальные рецепты Дагестана, сыровяленые и сушеные корейки из баранины и говядины, разработаны технологии производства купатов, с национальными особенностями горного Дагестана и уникальными вкусовыми качествами. На всю эту продукцию разработаны технические условия и технологические инструкции. Вся вышеперечисленная продукция - премиум класса, экологически чистая, с использованием высококачественного свежего мяса, без применения консервантов, красителей, вкусовых добавок, ГМО и т.д., с сокращенным циклом производства. Современные высокотехнологичные миникомплексы по переработке мяса, включающие в себя полный комплект оборудования для производства: сыровяленых колбас; копченых, полукопченых, вареных колбас; сосисок, сарделек и ветчинных изделий, стоят около 2,5 млн. рублей с потенциалом окупаемости.

Таким образом, можно сделать вывод, что Республика Дагестан является регионом с богатыми природными ресурсами (плоды, ягоды, виноград, овощи, продукты животноводства и т.д.) и прекрасными почвенно-климатическими условиями, позволяющими производить качественное экологически ценное сырье с последующей переработкой его на здоровые продукты питания. В Республике имеются неиспользованные возможности и ресурсы, которые при правильном и умелом использовании могли бы превратить нашу Республику в самую богатую экономически развитую.

### Список литературы

1. Mukailov M.D., Ulchibekova N.A., Isrigova T.A., Akhmedov M.E., Selimova U.A. //Functional foods produced from strawberries.- 2020 International Journal of Advanced Science and Technology.

2. Isrigova T.A., Salmanov M.M., Mukailov M.D., Ashurbekova T.N., Selimova U.A. //Chemical-technological assessment of wild berries for healthy food production.- 2016 Research Journal of Pharmaceutical, Biological and Chemical Sciences «nb ldt cnfnmb dgthtl gjcnfdm».

3. Исригова Т.А., Салманов М.М. // Способ консервирования плодов и ягод /Патент на изобретение RU 2347505 С1.- 27.02.2009.- Заявка № 2007130948/13 от 13.08.2007.

4. Даудова Л.А., Исригова Т.А., Даудова Т.Н. //Технология производства комбинированных биологически активных добавок в виде экстрактов из дикорастущего сырья на основе молочной сыворотки/В сборнике: Модернизация АПК. Сборник материалов, Всероссийской научно-практической конференции, посвященной 80-летию факультета агротехнологии и землеустройства "Дагестанского государственного аграрного университета имени М.М. Джамбулатова".- 2013.- С.180-183.

5. Бекузарова С.А., Волох Е.Ю., Дзодзиева Э.С., Истригова Т.А. //Разработка технологии пшеничного хлеба с использованием бобовых культур/Проблемы развития АПК региона.- 2016.- Т. 27.- № 3 (27).- С.124-128.

6. Истригова Т.А., Салманов М.М., Селимова У.А., Багавдинова Л.Б. //Облепиха- ценное сырье для производства функциональных пищевых продуктов/В сборнике: «Повышение качества и безопасности пищевых продуктов».- 2014.- С. 129-132.

7. Мусаева И.В., Мукайлов М.Д., Истригова Т.А., Алиев А.Б., Шихшабекова Б.И., Гусейнов А.Д., Абдусаматов А.С., Алиева Е.М. //Мониторинг и прогноз добычи водных биоресурсов в волжско-каспийском бассейне//Проблемы развития АПК региона.- 2019.- № 2 (38).- С. 237-240.

8. Истригова Т.А., Салманов М.М. //Влияние толщины кожицы винограда на качество компотов и маринадов/В сборнике: «Современные проблемы механизации сельскохозяйственного производства».- 2004.- С. 84-86.

9.Салманов М.М., Истригова Т.А. //Выбор режима стерилизации для приготовления компотов и маринадов из винограда/Известия высших учебных заведений. Пищевая технология.- 2004.- № 1 (278).- С. 57.

10. Истригова Т.А., Багавдинова Л.Б. //Химико-технологическая оценка плодово-ягодного сырья для производства безалкогольных напитков функциональной направленности /В сборнике: «Проблемы и пути инновационного развития АПК»./Сборник научных трудов всероссийской научно-практической конференции.- 2014.- С. 86-90.

УДК 574 (0750.8)

## **ПЛОДЫ САДОВЫХ КУЛЬТУР И ДИКОРОСОВ – ЦЕННОЕ СЫРЬЕ ДЛЯ ПРОИЗВОДСТВА ПРОДУКТОВ ПИТАНИЯ ФУНКЦИОНАЛЬНОЙ НАПРАВЛЕННОСТИ**

<sup>1,2</sup> **Б.М. Гусейнова**, доктор с.-х. наук, профессор

<sup>2</sup> **И.Х. Асабутаев**, аспирант 2 года обучения кафедры товароведения, технологии продуктов и общественного питания

<sup>2</sup> **И.М. Ашурбеков**, кандидат с.-х. наук, доцент

<sup>1</sup>ФГБОУ ДПО Дагестанский институт повышения квалификации кадров АПК, г. Махачкала

<sup>2</sup>ФГБОУ ВО Дагестанский ГАУ, г. Махачкала

**Аннотация.** Изучен химический состав плодов дикорастущих видов ежевики и облепихи, а также двух сортов хурмы (Хиакуме и Хачиа) с целью составления характеристик их полезных свойств и определения возможности применения при производстве продуктов питания функциональной направленности. Содержание витамина С и титруемых кислот в плодах опытных образцов определяли титриметрическим, а пектиновых веществ – карбазольным методами, сахаров – по ГОСТ 271198-87. Все сорта хурмы содержали большое количество сахаров – от 17,8 (Хиакуме) до 18,3 % (Хачиа).

Богатыми титруемыми кислотами оказались ежевика (14,6 г/дм<sup>3</sup>) и облепиха (33,6 г/дм<sup>3</sup>). Концентрация витамина С – (180 мг%) в облепихе оказалась намного выше, чем в других исследованных плодах. Наибольшее количество пектиновых веществ выявлено в ежевике – 1,72%. Результаты исследований говорят о том, что изученные фрукты и ягоды могут быть рекомендованы для использования при производстве высококачественных продуктов питания как ценный источник полезных для здоровья биологически и физиологически активных веществ.

**Ключевые слова:** ежевика, облепиха, хурма, химический состав, продукты питания функциональной направленности.

**Abstract.** The chemical composition of fruits wild-growing types of blackberry and a sea-buckthorn and also two grades of persimmon (Hiakum and Hachia) on purpose drawing up characteristics of their useful properties and definition of a possibility of application by production of food of functional orientation is investigated. Content of vitamin C and titrable acids of berry of prototypes determined titrimetric, and pectinaceous substances - carbacindery by methods, sugars - in accordance with GOST 271198 87. All grades of persimmon contained a large number of sugars - here 17.8 (Hiakum) up to 18.3% (Hachia). Blackberry (14.6 g/dm<sup>3</sup>) and a sea-buckthorn (33.6 g/dm<sup>3</sup>) were rich titrable acids. Concentration of vitamin C - (180 mg of %) in a sea-buckthorn was much higher, than in another investigated berries. The greatest number of pectinaceous substances are revealed in blackberry - 1.72%. Results of researches say that the studied fruit and berries can be recommended for use by production of high-quality food as a valuable source useful to health biologically and physiologically active agents.

**Keywords:** blackberry, sea-buckthorn, persimmon, chemical composition, food of functional orientation.

В условиях либерализации внешней торговли импортные товары из фруктов и ягод начали вытеснять отечественные, изготовленные из них. Следствием такого положения дел ещё недавно у нас в стране наблюдалось повсеместное снижение площадей для промышленно-выращиваемой продукции и сокращение объемов её производства. В настоящее время из-за применяемых к нам санкций США и странами западной Европы появилась тенденция расширения рынка отечественной плодовой продукции растительного происхождения.

Наличие благоприятных природных условий во многих регионах страны для произрастания фруктовых и ягодных культур является объективным фактором восстановления собственной сырьевой базы для пищевой промышленности. Это обеспечит потребности населения в свежих плодах, а также в качественной продукции из них, что позволит сократить импорт аналогов, превышающий в ежегодном измерении 1 млрд. долл. США.

Дагестан из-за наличия благоприятных почвенно-климатических условий, плодовых зон, расположенных на различных высотах над уровнем Мирового

океана, больших площадей виноградников, садов и богатой базы дикорастущего растительного сырья является одним из основных виноградарских и садоводческих регионов России [1,2].

Известно, что важнейшей составляющей рациона питания человека вполне обосновано, являются фрукты и ягоды (в том числе и дикорастущие). Это связано, в первую очередь, с высоким содержанием в них жизненно важных биоконпонентов. Не случайно для обеспечения здоровья населения признано необходимым потребление плодовой продукции в течение всего года [3,4].

**Целью наших исследований** являлось изучение химического состава плодов парод дикорастущих кустарников и сортов садовых культур, составления характеристик их полезных свойств и выяснения возможности производства из них натуральных функционально направленных продуктов питания.

В рамках современной теории позитивного питания, основанной на потреблении функциональных продуктов, содержащих ингредиенты, приносящие пользу здоровью человека, актуальна оценка пищевых достоинств, фармакологических свойств и разработка биологически ценных продуктов на основе растительного сырья, содержащего широкий спектр физиологически значимых веществ.

**Объекты исследования** - плоды ежевики, облепихи и хурмы сортов Хиакуме и Хачиа. В Дагестане ежевика и облепиха произрастают, как на равнине, так в предгорной и горной природных зонах. Опытные образцы плодов хурмы, получали из садов, расположенных в южной равнинной плодовой подзоне (Магарамкентский район).

Почва участка сада, в котором отбирались плоды хурмы для изучения компонентов химического состава, - светло-каштановая, среднесуглинистая, плотная, карбонатная с содержанием калия 24,5, азота – 2,7, фосфора – 3.3мг/100г, гумуса – 1,4 %. Залегание грунтовых вод не превышает 2.8м. Климат в Магарамкентском районе Дагестана сухой, субтропический с тенденцией к повышению среднегодовой температуры воздуха и суммы активных температур (САТ). Самые жаркие месяцы в году – июль и август, когда температур воздуха может превышать 30 °С. За годы исследований САТ в среднем составила 4070 °С при годовом количестве осадков 428 мм.

В настоящее время известно более 200 видов ежевики. Это полукустарник со стелящимися или прямостоячими побегами. Плод сложная костянка. Ягоды ежевики несравненны на вкус и имеют целебные свойства. Благодаря высокой урожайности, неприхотливости, простоте и легкости размножения, её с успехом можно выращивать повсеместно.

Облепиха – колючий кустарник из семейства лоховых, имеет узкие продолговатые листья и мелкие желтые цветки; плоды округлые костянки, сидящие непосредственно на ветках, как бы облепляя их. Растет облепиха преимущественно во влажных местах. Образует густые заросли. Плоды созревают в августе, сентябре, октябре и имеют своеобразный горьковатый с

кислинкой вкус. Они чрезвычайно ценятся из-за отлично выраженных лечебных свойств. Выжимки из плодов облепихи являются ценным сырьем для производства образующего желе пектина и пищевых волокон с высокими сорбционными свойствами.

Хурма насчитывает около 450 видов. Самый распространенный из них – хурма восточная. Растения этого вида обладают высокой урожайностью и пластичностью (хорошо приспосабливаются к различным почвенно-климатическим условиям), они устойчивы к морозам, ветрам и опасным вредителям.

Несмотря на то, что биология хурмы изучена достаточно подробно, сведений о химическом составе её плодов в условиях Дагестана немного. Получение таких данных представляет значительный интерес для специалистов сельского хозяйства, медицины и пищевой промышленности.

Показатели химического состава плодов определяли при достижении ими съемной зрелости: массовую концентрацию сахаров по ГОСТ 271198-87, титруемых кислот по ГОСТ 25555-82. Пектиновые вещества исследовали карбазольным методом. Содержание витамина С (аскорбиновой кислоты) йодометрически. Статистическую обработку полученных данных проводили с помощью пакета программ SPSS 12,0 для Windows. Стандартная ошибка среднего значения  $m$  варьировала в пределах 0,4-0,6 (сахара); 0,1 -0,2 (титруемые кислоты); 0,1 – 0,3 (пектиновые вещества); 0,1 – 0,2; (витамин С) 0,1 – 0,2.

**Результаты проведенных нами исследований** химического состава плодов ежевики, облепихи и хурмы представлены в таблице.

Известно, что сахара важные, очень распространенные природные соединения, содержащиеся в растениях. Они являются главным продуктом биосинтеза, основным дыхательным материалом и чаще всего накапливаются в плодах [5]. Кроме того, такой представитель углеводов, как сахароза имеет большое народнохозяйственное значение. Она, наряду с фруктозой и глюкозой, обуславливает важный показатель вкуса – сладость. Все сорта хурмы содержат большое количество сахаров, среди которых преобладают легко усвояемые простые – фруктоза и глюкоза. Сахарозы в хурме мало, поэтому её плоды относятся к диетическим.

Массовая концентрация сахаров в исследованных нами плодах сортов хурмы Хиакуме и Хачиа, выращиваемых в южной плодовой зоне Дагестана, составляла 17,8 и 18,3 % соответственно. В ежевике их оказалось меньше примерно в 3, а в облепихе в 3.5 раза.

Содержание титруемых кислот, играющих важную роль в обменных процессах и служащих исходным материалом для синтеза многих биологических компонентов, в плодах хурмы составляло 0,79 (сорт Хачиа); 0,82г/дм<sup>3</sup> (сорт Хиакуме). В ежевике их количество равнялось 14,6, а в облепихе 33,6 г/дм<sup>3</sup>.

В соответствии с основами рационального питания содержание пектиновых веществ, обладающих желеобразующими и протекторными

свойствами, направленных на выведение из организма радионуклидов и канцерогенов, в суточном рационе человека должно составлять 5-6г. Наибольшее количество этих важных для здоровья соединений углеводного комплекса выявлено в ежевике – 1,72 %.

Биологическая ценность исследованных плодов дикорастущих ежевики и облепихи, а также садовой культуры хурмы в значительной степени обусловлена наличием в них витамина С (аскорбиновой кислоты) – сильного антиоксиданта. Он оказывает положительное влияние на кроветворение, обмен углеводов и содержание холестерина, имеет большое значение в профилактике остеопороза, так как непосредственно участвует в синтезе важнейшего белка костной ткани коллагена и транспортной формы витамина D [4]. Поэтому плоды, содержащие значительное количество этого важного антиоксиданта, обладают способностью усиливать иммунитет организма. Отмечено, что С-витаминную недостаточность испытывают 50% населения России. Являясь наиболее лабильным представителем химического состава фруктов и ягод, аскорбиновая кислота способна служить индикатором, характеризующим щадящий эффект их технологической обработки [6,7].

Плоды	Массовая концентрация			
	Сахара, г/100см <sup>3</sup>	Титруемые кислоты, г/дм <sup>3</sup>	Пектиновые вещества, %	Витамин С, мг/%
Облепиха	5,2	33,6	1,31	180,1
Ежевика	6,9	14,6	1,72	21,6
Хурма сорта	17,8	0,8	1,33	14,5
Хиакуме	18,2	0,7	1,56	12,1
Хурма сорта Хачиа				

В исследованных нами ягодах дикорастущей облепихи массовая концентрация витамина С – 180 мг% намного превышала его содержание в дикорастущей ежевике – 21,6, и в плодах сортов садовых культур Хиакуме – 14,5 и Хачиа – 12,1 мг%. Полученные сведения говорят о том, что при регулярном включении в рацион этих ягод и фруктов можно восполнить суточную потребность взрослого человека в витамине С – 50-100 мг/сут.

Проведенная независимыми экспертами дегустация по 5-балльной шкале показала, что плоды ежевики, облепихи и хурмы, созревающие в благоприятных природных условиях Дагестане, имеют привлекательный внешний вид, сбалансированные, гармоничные вкусовые свойства (4,7–4,9 балла). Они могут быть рекомендованы для круглогодичного потребления в лечебно-профилактических целях, как ценный источник полезных для здоровья веществ – сахаров, титруемых кислот, пектинов и витамина С. Снабжение

населения продукцией пищевых производств, в состав которой входят ежевика, облепиха и хурма, будет способствовать устранению дефицита жизненно важных для организма человека веществ, а также позволит успешно решать проблему потребления населением натуральных функциональных продуктов сбалансированного питания.

### Список литературы

1. Даудова Т.И., Гусейнова Б.М. Химический состав сорта Молдова в зависимости от экологических условий места выращивания //Виноделие и виноградарство. 2010. № 6. С. 36-38.

2. Гусейнова Б.М., Даудова Т.И. Биохимический состав плодов абрикоса и персика, выращиваемых в различных зонах плодоводства Дагестана //Садоводство и виноградарство. – 2010. – № 2. – С. 34-36.

3. Спиричев В. Б. Обогащение пищевых продуктов витаминами и минеральными веществами. Наука и технологии /В. Б. Спиричев, Л. Н. Шатнюк, В. М. Позняковский. – 2-е изд., стер. – Новосибирск: Сиб. унив. изд-во, 2005. – 548с.

4. Гудковский В. А. Антиокислительные (целебные) свойства плодов и ягод и прогрессивные методы их хранения //Хранение и переработка сельхозсырья. 2001. - №4.

5. Плешков Б. П. Биохимия сельскохозяйственных растений. М.: Колос, 1980. – 495с.

6. Гусейнова Б.М., Даудова Т.И. Реакция биоконпонентов малины и смородины на действие низких температур и длительность хранения //Вестник Международной академии холода. – 2009. – № 3. – С. 23-26.

7. Мукайлов М.Д., Гусейнова Б.М. Влияние низкотемпературного замораживания на питательную ценность земляники и малины //Мир мороженого и быстрозамороженных продуктов. – 2004. – № 2. – С. 28-29.

8. Аскеров Н.С., Талибов А.О., Мукайлов М.Д. Современное состояние, проблемы и пути развития малого бизнеса в Дагестане//Проблемы развития АПК региона. 2012. Т. 9. № 1. С. 141-147.

9. Аскеров Н.С., Талибов А.О., Мукайлов М.Д. Современное состояние, проблемы и пути развития малого бизнеса в Дагестане Проблемы развития АПК региона. 2012. Т. 9. № 1. С. 141-147.

10. Ахмедов М.Э., Мукайлов М.Д., Демирова А.Ф. Способ стерилизации компота из яблок/Патент на изобретение RU 2463907 С1, 20.10.2012. Заявка № 2011123802/10 от 10.06.2011.

11. Рамазанов Ш.Р., Магомедов М.Г., Мукайлов М.Д., Рамазанов О.М. Агробиологическая характеристика столовых сортов винограда в условиях горно-долинной зоны Дагестана//Проблемы развития АПК региона. 2012. Т. 9. № 1. С. 49-63.

12. Гусейнова Б.М. Технологические и биохимические аспекты производства протертых смесей из замороженных плодов и ягод диссертация на соискание ученой степени кандидата сельскохозяйственных наук / Махачкала, 2005.

УДК 574(0750.8)  
**СОХРАННОСТЬ БИОХИМИЧЕСКОГО КОМПЛЕКСА ПЛОДОВО-  
ЯГОДНОГО СЫРЬЯ ПРИ ХОЛОДОВОМ ХРАНЕНИИ**

<sup>1,2</sup> **Б.М. Гусейнова**, доктор с.-х. наук, профессор

<sup>2</sup> **Дж.А. Магомедов**, соискатель кафедры товароведения, технологии продуктов и общественного питания

<sup>2</sup> **И.М. Ашурбеков**, кандидат с.-х. наук, доцент

<sup>1</sup> ФГБОУ ДПО Дагестанский ИПК кадров АПК, г. Махачкала

<sup>2</sup> ФГБОУ ВО Дагестанский ГАУ, г. Махачкала

**Аннотация.** Изучена сохранность биохимического комплекса плодов дикоросов в процессе быстрого замораживания ( $-30^{\circ}\text{C}$ ) и трехмесячного хранения при минус  $18^{\circ}\text{C}$  с целью определения степени их пригодности к низкотемпературному замораживанию. Объектами исследований являлись ягоды ежевики и облепихи. Содержание витамина С и титруемых кислот в плодах опытных образцов определяли титриметрическим, витамина Р – колориметрическим, а пектиновых веществ – карбазольными методами, сахаров – по ГОСТ 271198-87. Содержание сахаров в ягодах ежевики и облепихи после быстрого замораживания увеличилось соответственно на 2,3 и 12,7%, а последующее трехмесячное хранение ( $-18^{\circ}\text{C}$ ) привело к незначительному снижению их концентрации – на 3,5-4,7%. Концентрация титруемых кислот в опытных образцах в ходе эксперимента понизилась в пределах 0,74-1,06 г/дм<sup>3</sup>. Пектиновые вещества реагировали неоднозначно: температурный шок ( $-30^{\circ}\text{C}$ ) спровоцировал снижение их содержания, а последующее трехмесячное хранение привело к незначительному увеличению их количества – до 0,1%. Высокая сохранность витамина С после длительного хранения выявлена в ежевике – 88,2 %. Потери витамина Р в исследованных ягодах после быстрого замораживания и трехмесячного холодого хранения были незначительными – от 10,8 до 16,6%. Полученные данные свидетельствуют о том, что ягоды дикорастущих ежевики и облепихи, произрастающих в Дагестане, пригодны для низкотемпературного замораживания.

**Ключевые слова:** быстрое замораживание, химический состав, изменение биохимического комплекса, ежевика, облепиха.

**Abstract.** The safety of the biochemical complex of fruits in during rapid freezing ( $-30^{\circ}\text{C}$ ) and three-month storage at minus  $18^{\circ}\text{C}$  was studied in order to determine the degree of their suitability for low-temperature freezing. The objects of the research were blackberry berries and sea buckthorn. The content of vitamin C and titrated acids in the fruits was determined by titrimetric, vitamin P by colorimetric, and pectin substances by carbazole methods, sugars - according to GOST 271198-87. Sugar content in blackberry and sea buckthorn berries increased by 2.3 and 12.7%, respectively, after rapid freezing, and subsequent three-month storage ( $-18^{\circ}\text{C}$ ) resulted in a slight decrease in their concentration by 3.5–4.7%. The concentration of



titrated acids in the test samples decreased in the range of 0.74–1.06 g/dm<sup>3</sup> during the experiment. Pectin substances reacted ambiguous: temperature shock (-30 °C) caused a decrease in their retention, and subsequent three-month storage led to a slight reduction in their amount – up to 0.1%. High safety of vitamin C after long-term storage is detected in blackberry – 88.2%. Vitamin P losses in the berries studied after rapid freezing and three months cold storage were insignificant, ranging from 10.8 to 16.6%. The obtained data show that berries of wild herring and sea buckthorn growing in Dagestan are suitable for low-temperature freezing.

**Keywords:** rapid freezing, chemical composition, change of biochemical complex, blackberry, sea buckthorn.

Одним из основных регионов России по получению плодово-ягодной продукции, вследствие наличия благоприятных почвенно-климатических факторов, больших площадей садов и богатой базы дикорастущего растительного сырья, является Дагестан. Однако ресурсные возможности республики в настоящее время в полной мере не используются. Современность диктует необходимость уделять особое внимание применению плодов дикорастущих растений при формировании самостоятельной отрасли пищевой и аграрной индустрии – производству натуральных продуктов питания.

Важнейшей составляющей рациона питания человека вполне обоснованно являются ягоды (в том числе и дикорастущие). Это связано, в первую очередь, с высоким содержанием в них жизненно важных биологических компонентов. Не случайно для обеспечения здоровья населения признано необходимым потребление плодовой продукции в течение всего года.

Одним из доступных и достаточно эффективных способов, используемых в настоящее время для сохранения в пищевых продуктах важнейших биологически ценных веществ, считается быстрое замораживание, при котором резко замедляются биохимические процессы, блокируется участие в них окислительных ферментов и почти полностью прекращается разрушительное действие микроорганизмов.

Шоковое замораживание и длительное низкотемпературное хранение плодов и ягод, позволяющие обеспечивать население страны высокопитательной продукцией круглогодично, в нашей республике еще не нашли должного внимания, несмотря на то, что эти способы консервирования являются весьма перспективными и экономически выгодными [1-3].

Учитывая выше сказанное, мы задались целью исследовать химический состав дикорастущих ежевики и облепихи, широко распространенных в различных почвенно-климатических зонах Дагестана. Кроме того, возник интерес изучить изменение содержания биологических компонентов этих ягод под влиянием шоковой заморозки и длительного холодового хранения.

Показатели биохимического состава ягод определяли при достижении их съемной зрелости: массовую концентрацию сахаров по ГОСТ 27198-87, титруемых кислот по ГОСТ 25555-82. Пектиновые вещества исследовали карбазольным методом, содержание витамина Р – колориметрически после

предварительной экстракции 96% этиловым спиртом, а витамин С йодометрически.

В Дагестане ежевика и облепиха, являвшиеся объектами наших исследований, произрастают, как на равнине, так и в предгорной и горной зонах.

Ежевика принадлежит к семейству розоцветных (Rosaceae), роду *Rubus*, подроду *Eubatus*. Насчитывается более 200 видов ежевики, которые встречаются в Азии, Европе и Америке. Это полукустарник со стелящимися или прямостоячими побегам. Плод сложная костянка. Ягоды ежевики несравненны на вкус и имеют целебные свойства. Благодаря высокой урожайности, неприхотливости, простоте и лёгкости размножения, её с успехом можно выращивать практически повсеместно.

Облепиха (*Hipporhae*L.) – колючий кустарник из семейства лоховых, имеет узкие продолговатые листья и мелкие желтые цветки; плоды округлые костянки, сидящие непосредственно на ветках, как бы облепляя их. Растет облепиха преимущественно во влажных местах, образуя густые заросли. Плоды созревают в августе, сентябре, октябре и имеют своеобразный горьковатый с кислинкой вкус. Они чрезвычайно ценятся из-за отлично выраженных диетических и лечебных свойств. При употреблении в свежем или консервированном виде она не только нормализует обмен веществ, но и освобождает организм от токсинов, способствует долголетию. Выжимки из плодов облепихи являются ценным сырьем для производства образующего желе пектина и пищевых волокон с высокими сорбционными свойствами.

В таблице представлены показатели химического состава опытных образцов свежих ягод ежевики и облепихи, а также результаты анализов, проведенных после быстрого замораживания ( $-30^{\circ}\text{C}$ ) и трехмесячного холодого хранения ( $-18^{\circ}\text{C}$ ).

Известно, что сахара очень важные, наиболее распространенные природные соединения, содержащиеся в растениях. Они являются главным продуктом фотосинтеза, основным дыхательным материалом и чаще всего накапливаются в плодах [4]. Кроме того, такой представитель углеводов, как сахароза имеет большое народнохозяйственное значение. Она, наряду с фруктозой и глюкозой, обуславливает важный показатель вкуса – сладость. Мнения исследователей об изменении содержания сахаров в растительном сырье при замораживании и последующем хранении разноречивы. Одни считают, что общее количество сахаров в таких случаях практически не изменяется [5], а, по мнению других - происходит незначительное уменьшение или увеличение концентрации этих компонентов [6], отмечается инверсия сахарозы [7], глюкоза частично переходит в более сладкую форму - фруктозу [8].

Таблица. Химический состав свежих и замороженных ягод ежевики и облепихи

Ягоды	Массовая концентрация				
	Сахара, г/100см <sup>3</sup>	Титруемые кислоты, г/дм <sup>3</sup>	Пектиновые вещества, %	Витамин С, мг/дм <sup>3</sup>	Витамин Р, мг/дм <sup>3</sup>
<i>Свежие:</i>					
<b>облепиха</b>	5,2	33,6	1,31	1800,1	349,2
<b>ежевика</b>	6,9	14,6	1,72	216,5	187,4
<i>После замораживания (-30<sup>0</sup>С):</i>					
<b>облепиха</b>	5,8	33,0	1,25	1690,2	313,6
<b>ежевика</b>	7,0	14,2	1,55	194,4	176,9
<i>После трехмесячного хранения (-18<sup>0</sup>С):</i>					
<b>облепиха</b>	5,6	32,5	1,27	1556,7	293,5
<b>ежевика</b>	6,7	13,8	1,65	171,5	167,7

Результаты наших исследований показали, что содержание сахаров в ягодах ежевики и облепихи после быстрого замораживания (-30 °С) увеличилось соответственно на 2,3 и 12,7%. Трехмесячное хранение быстрозамороженных опытных образцов (-18 °С) привело к незначительному снижению концентрации сахаров – на 3,5-4,7%. Вероятно, изменение количества этих компонентов в ягодах объясняется некоторым повышением активности ферментов, обладающих гидролитическими и транспортными свойствами, которые не ингибировал холодовой стресс.

Содержание титруемых кислот в опытных образцах понизилось, как после быстрого замораживания, так и в результате последующего хранения, в пределах 0,74-1,06 г/дм<sup>3</sup>. Это, вероятно, было вызвано разобщенностью между не прекратившимися реакциями окисления и фосфорилирования. Незначительное уменьшение кислотности не повлекло за собой ухудшения вкуса ягод.

В соответствии с основами рационального питания содержание пектиновых веществ, обладающих желеобразными и протекторными свойствами, направленных на выведение из организма радионуклидов и канцерогенов, в суточном рационе человека должно составлять 5-6 г. Наибольшее количество этих важных для здоровья соединений углеводного класса выявлено в ежевике - 1,72%, (табл.). Как показал эксперимент, пектиновые вещества, неадекватно реагировали на быстрое замораживание и продолжительность хранения. Температурный шок (-30 °С) спровоцировал

снижение уровня содержания пектиновых соединений в ежевике и облепихе. Однако последующее трехмесячное хранение привело к увеличению количества пектинов от 0,02 % (облепиха) до 0,1% (ежевика) по сравнению с результатами, полученными после шоковой заморозки. Такой процесс можно объяснить тем, что нерастворимые в воде протопектины перешли в растворимое состояние. Они содержатся главным образом в стенках растительных клеток и в результате размораживания, перед проведением анализов, повлекшего за собой деструктивные процессы в тканях ягод, успешно идентифицировались.

Известно, что витамин С оказывает влияние на кроветворение, обмен углеводов и содержание холестерина, имеет большое значение в профилактике остеопороза, так как непосредственно участвует в синтезе важнейшего белка костной ткани коллагена и транспортной формы витамина D [9]. Поэтому ягоды, содержащие значительное количество этого важного антиоксиданта, обладают способностью усиливать иммунитет организма. Являясь наиболее лабильным представителем химического состава, витамин С способен служить индикатором, характеризующим щадящий эффект их технологической обработки.

Исследованные нами ягоды облепихи были значительно богаче витамином С по сравнению с ежевикой. Но самая незначительная потеря этого витамина после трехмесячного хранения при температуре минус 18 °С, по сравнению с эффектом обработки низкотемпературным замораживанием, выявлена в ежевике – 11,8 %.

Как видно из таблицы, наивысшая концентрация витамина Р (рутина), имеющего большое значение в поддержании стенок капилляров кровеносных сосудов в упругом проницаемом состоянии, и как следствие, способствующего нормализации процесса кровообращения, была обнаружена в облепихе – 349,2 мг/дм<sup>3</sup>. Известно, что наиболее полно биологическая роль витамина Р проявляется в присутствии витамина С и наоборот, т.е. между ними существует функциональная связь - синергизм. По полученным нами данным, уменьшение содержания витамина Р в исследованных ягодах под действием быстрого замораживания (-30 °С) и последующего трехмесячного хранения при температуре (-18 °С) было незначительным – от 10,8 (ежевика) до 16,6% (облепиха).

Таким образом, результаты эксперимента показали, что ягоды дикорастущих ежевики и облепихи, содержат значительные количества витаминов С и Р, пектиновых веществ, а соотношение сахаров и титруемых кислот обуславливает их приятный вкус. Примененный для хранения ягод метод быстрого замораживания (-30 °С) и трехмесячное холодное хранение (-18 °С) позволили обеспечить высокую сохранность основных компонентов биохимического состава опытных образцов.

Полученные данные свидетельствуют о том, что ягоды дикорастущих ежевики и облепихи, произрастающих в Дагестане, могут быть рекомендованы для круглогодичного потребления в лечебно-профилактических целях, как

ценный источник витаминов и пектиновых соединений. Снабжение населения продукцией, в состав которой входят облепиха и ежевика, будет способствовать устранению дефицита жизненно важных для организма человека веществ, а также позволит успешно решать проблему сбалансированного питания.

### Список литературы

1. Мукайлов М.Д., Гусейнова Б.М. Влияние низкотемпературного замораживания на питательную ценность земляники и малины //Мир мороженого и быстрозамороженных продуктов. – 2004. – № 2. – С. 28-29.
2. Мукайлов М.Д., Гусейнова Б.М. Содержание аминокислот в замороженном винограде и малине //Садоводство и виноградарство. –2005. – № 2. – С. 9-10.
3. Гусейнова Б.М., Даудова Т.И. Реакция биоконпонентов малины и смородины на действие низких температур и длительность хранения //Вестник Международной академии холода. – 2009. – № 3. – С. 23-26.
4. Плешков Б. П. Биохимия сельскохозяйственных растений. М.: Колос, 1980. – 495с.
5. Иванченко В.И., Дженева Э.Л., Беленко Е. Л., Дерновой С. Ю. Влияние режимов замораживания на качество плодов нектарина // Пищевая промышленность. —1993. – №8. – С.45-48.
6. Мельник А.В. Современные способы послеуборочной обработки и длительного хранения плодов: Обзор, информ. ВНИИТЭИ Агропром. — М., 1988. — Изд. № 34.
7. Метлицкий Л. В. Основы биохимии плодов и овощей. — М.: Экономика, 1976. – 349с.
8. Могилевский И. М., Бровченко А. А. Консервы из замороженных плодов //Консервная и овощесушильная промышленность. 1966. - №12.
9. Гудковский В. А. Антиокислительные (целебные) свойства плодов и ягод и прогрессивные методы их хранения //Хранение и переработка сельхозсырья. 2001. - №4.
10. Аскеров Н.С., Талибов А.О., Мукайлов М.Д. Современное состояние, проблемы и пути развития малого бизнеса в Дагестане//Проблемы развития АПК региона. 2012. Т. 9. № 1. С. 141-147.
11. Аскеров Н.С., Талибов А.О., Мукайлов М.Д. Современное состояние, проблемы и пути развития малого бизнеса в Дагестане Проблемы развития АПК региона. 2012. Т. 9. № 1. С. 141-147.
12. Ахмедов М.Э., Мукайлов М.Д., Демирова А.Ф. Способ стерилизации компота из яблок/Патент на изобретение RU 2463907 С1, 20.10.2012. Заявка № 2011123802/10 от 10.06.2011.
13. Рамазанов Ш.Р., Магомедов М.Г., Мукайлов М.Д., Рамазанов О.М. Агробиологическая характеристика столовых сортов винограда в условиях горно-долинной зоны Дагестана//Проблемы развития АПК региона. 2012. Т. 9. № 1. С. 49-63.

## К ВОПРОСУ О ЗАЩИТЕ ПРАВ ПОТРЕБИТЕЛЕЙ

Н.А. Улчибекова, канд. с.-х. наук, доцент

ФГБОУ ВО Дагестанский ГАУ, г. Махачкала

**Аннотация:** В статье рассмотрены основные проблемы в сфере защиты прав потребителей и об отношениях, возникающих между потребителями и предпринимателями, установления прав потребителей на приобретение товаров (работ, услуг) надлежащего качества, на безопасность их жизни и здоровья, получения информации о товарах и т.д.

**Ключевые слова:** закон, потребитель, изготовитель, государство, товары, услуги.

**Annotation:** The article describes the main problems in the sphere of protection consumers' rights and about the relations arising between consumers and entrepreneurs, to establish the rights of consumers to purchase goods (works, services) of good quality, on the security of their life and health, information about goods.

**Keywords:** law, the consumer, the manufacturer, the state, goods, services.

Главная задача, стоящая в XXI веке перед страной и ее регионами – это существенное повышение экономической и социальной эффективности всех производственных процессов, улучшение качества жизни населения [3].

Защита прав потребителей – понятие, которое недавно вошло в нашу действительность. Деятельность по ее правовому и организационному обеспечению выдвинули ее в число основных направлений социально-экономической политики государства.

Во все времена повседневная жизнь любого общества тесным образом связана с развитием торговли и сферы услуг [5]. Исторически сложилось так, что все товарные отношения характеризовались неравным положением участников, так как продавец (исполнитель, изготовитель) всегда располагал большими возможностями для защиты своих интересов и воздействия на покупателя (потребителя), а потребитель, непрофессионал, не обладая специальными знаниями в конкретной области или относительно определенного предмета, не мог самостоятельно отстаивать свои права.

Еще одним фактором здесь выступает незнание закона, неумение покупателей отстаивать свои права. Зачастую, столкнувшись с той или иной проблемой при приобретении не доброкачественного товара или получения

недостовой информации о товаре, покупатель не отстаивает свои права, ссылаясь на то что это невозможно [1].

Государство пыталось регулировать взаимоотношения между гражданами и продавцами (исполнителями, изготовителями) при помощи обычаев и законов, закрепляя их права и обязанности, а также юридические последствия нарушения прав.

На минимизацию рисков в сфере торговли могут оказать влияние политические, правовые, профессиональные, культурные, моральные и трудовые нормы (составляющие), переплетенные в определенной степени при инновационной деятельности организаций [6].

До недавнего времени потребители в нашей стране по существу были бесправны. Производители, изготовители товаров и услуг, торговля диктовала им свои условия. Ведомственные нормативные акты и инструкции ограничивали права потребителя и не давали им возможности предъявить свои обоснованные претензии. Судебная защита практически отсутствовала. Потребители не могли реализовать свои фундаментальные права, закрепленные в резолюции Генеральной Ассамблеи ООН (N 39/248 от 9 апреля 1985 г) [1].

Только с принятием Верховным Советом Российской Федерации 7 февраля 1992 года Закон «О защите прав потребителей». Закон вобрал в себя лучший опыт соответствующей международной и зарубежной национальной законодательной практики.

Закон издан для регулирования отношений, возникающие между потребителями и предпринимателями, установления прав потребителей на приобретение товаров (работ, услуг) надлежащего качества, на безопасность их жизни и здоровья, получения информации о товарах (работах, услугах) и их изготовителях (исполнителях, продавцах), просвещения потребителей, государственной и общественной защитой их интересов, объединения в общественные организации потребителей, а также определении механизма реализации этих прав [2].

В настоящее время в российской экономике восстанавливается и начинает активно функционировать потребительский рынок, почти полностью разрушенный к концу 1991 г [4]. Значительно расширилось товарное предложение; начался процесс создания рынков жилья, медицинских, образовательных, культур, финансовых, страховых услуг. Взаимоотношение предприятий все более формируется на принципах рыночной экономики с соответствующей нормативной базой; возрастает роль негосударственного сектора экономики, увеличилось производство товаров, объем импорта и экспорта продуктов питания и других товаров и т.д.

В законе «О защите прав потребителей» есть важная норма, согласно которой Правительство Российской Федерации не вправе поручать министерствам и иным федеральным органам исполнительной власти принимать ведомственные акты, содержащие нормы о защите прав потребителей. До недавнего времени такие акты, как правило, отражали, прежде всего, интересы производителей и продавцов, что привело к ущемлению прав потребителей. Закон «О защите прав потребителей» позволил прекратить такую практику.

Важное значение имеет для потребителей статья о механизме реализации прав потребителей на просвещение путем включения требований об изучении законодательства о защите прав потребителей в государственные образовательные стандарты и образовательные профсоюзные программы. Реализация права на просвещение позволяет формировать не только компетентного потребителя, но и добросовестного предпринимателя.

Закон снабжен нормой, устанавливающей права и обязанности изготовителя в области определения срока службы, срока годности товара, а также изготовителя при определении гарантийного срока на товар. Законом определено, что если изготовитель не установил срок службы или срок годности на товары, на которые обязан был установить эти сроки, то вред, причиненный жизни, здоровью или имуществу потребителя вследствие недостатков товара, подлежит возмещению независимо от времени его причинения. Это повышает ответственность изготовителя за соблюдением норм Закона в участии установления сроков службы и сроков годности.

Одним из важнейших пунктов Закона является еще право потребителя на получение товаров, работ и услуг надлежащего качества, а также получение качественной информации о товаре.

Закон «О защите прав потребителей» необходимо знать каждому гражданину, каждому потребителю т.к. он дает возможность гражданину-потребителю не только приобрести статус равноправного субъекта на рынке товаров, работ, услуг, но грамотно подойти к выбору товара надлежащего качества на основе полной и достоверной информации о нем, а в случае необходимости защитить свои нарушенные права.

Государство также оказывает всевозможную помощь в организации контроля и надзора за соблюдением норм Закона. Существуют государственные и общественные организации по защите прав потребителей, которые следят за соблюдением законодательства о защите прав потребителей и осуществляют контроль и надзор за безопасностью товаров, работ и услуг.



## Список литературы

1. Гафарова Г.Р. Защита прав потребителей: учебное пособие (под ред. З.М. Фаткудинова). Юстицинформ - 4-е изд., доп. и перераб. 2011 г.
2. Макаров Ю.Я. Доказательства при рассмотрении дел о защите прав потребителей: Учебное пособие. - М.: Проспект.-2010. - 192 с.
3. Улчибекова Н.А. Защита интеллектуальной собственности в университете // // Известия Дагестанского ГАУ. - 2020. - № 2 (6). - С. 95-97.
4. Улчибекова Н.А., Наврузбеков Р.А., Казимова А.А. Состояние и проблемы российского рынка продовольственных товаров // Современные проблемы АПК и перспективы его развития: материалы всероссийской научно-практической конференции студентов, аспирантов и молодых ученых. - Махачкала. Дагестанский ГАУ, 2017. – С.226-230.
5. Улчибекова Н.А., Мукайлов М.Д. Анализ российского рынка замороженных плодов и ягод // Научное обеспечение аграрного производства в современных условиях: матер. междуна. науч.-практ. конфер., посвященной 35-летию ФГОУ ВПО «Смоленская ГСХА» – Смоленск, 2010. – С. 219-221.
6. Ханмагомедов С.Г., Алиев А.Б., Мукайлов М.Д., Улчибекова Н.А. Проблемы и риски в АПК, направления их минимизации // Проблемы развития АПК региона. 2018. № 2 (34). С. 181-186.
7. Аскеров Н.С., Талибов А.О., Мукайлов М.Д. Современное состояние, проблемы и пути развития малого бизнеса в Дагестане // Проблемы развития АПК региона. 2012. Т. 9. № 1. С. 141-147.
8. Аскеров Н.С., Талибов А.О., Мукайлов М.Д. Современное состояние, проблемы и пути развития малого бизнеса в Дагестане // Проблемы развития АПК региона. 2012. Т. 9. № 1. С. 141-147.
9. Ахмедов М.Э., Мукайлов М.Д., Демирова А.Ф. Способ стерилизации компота из яблок / Патент на изобретение RU 2463907 С1, 20.10.2012. Заявка № 2011123802/10 от 10.06.2011.
10. Рамазанов Ш.Р., Магомедов М.Г., Мукайлов М.Д., Рамазанов О.М. Агробиологическая характеристика столовых сортов винограда в условиях горно-долинной зоны Дагестана // Проблемы развития АПК региона. 2012. Т. 9. № 1. С. 49-63.
11. Стальмакова В.П., Исаева Н.Г., Ашурбекова Т.Н., Атаева Р.Д. Факторы влияющие на качество окружающей среды в экологически проблемных районах / В сборнике: Образование, наука, инновационный бизнес - сельскому хозяйству регионов. Материалы Всероссийской научно-практической конференции, посвященной 75-летию Дагестанской государственной сельскохозяйственной академии. 2007. С. 251-252
12. Zargar M., Eerens H.E., Pakina E., Astrakhanova T., Ashurbekova T., Imashova S., Albert E., GI Ali and H., Zayed E. Global status of herbicide resistance development: challenges and management approaches // American Journal of Agricultural and Biological Science. 2017. Т. 12. № 2. С. 104-112.

УДК 504.03

**ВОЗМОЖНЫЕ СОЦИАЛЬНО-ЭКОНОМИЧЕСКИЕ  
ПОСЛЕДСТВИЯ ОТ ЭКОЛОГИЧЕСКИХ ФАКТОРОВ СРЕДЫ**

<sup>1</sup>Т.Н. Ашурбекова, канд. биол. наук, доцент

<sup>2</sup>Э.М. Мусинова, канд. биол. наук, доцент

<sup>1</sup>Аваданов Д.С. оглы, аспирант

<sup>1</sup>Гаджимагомедов Ш.О., аспирант

<sup>1</sup>Кадиров К.А., магистрант

<sup>1</sup>ФГБОУ ВО «Дагестанский ГАУ», г. Махачкала

ФГБОУ ВО «Дагестанский государственный медицинский университет»,  
г. Махачкала

**Аннотация:** Изучение взаимосвязи экологических изменений и социально-экономических процессов, анализ состояния окружающей природной среды, разработка предложений по производству экологичной и конкурентоспособной продовольственной продукции сегодня актуально.

Вопросы решения экологических проблем являются предметом дискуссий на международных экологических форумах. Однако мало внимания проблеме загрязнения окружающей среды и истощения природных ресурсов уделяется на уровне хозяйствующих субъектов, что обуславливает актуальность выбранной темы исследования.

Чтобы предотвратить складывающуюся ситуацию, необходимо внедрение в жизнь более экологически ориентированной политики.

**Ключевые слова:** взаимосвязь, социально-экономические процессы, природная среда, экономика, экология, биосфера, природные ресурсы, загрязнение.

**Abstract:** Studying the relationship between environmental changes and socio-economic processes, analyzing the state of the natural environment, and developing proposals for the production of environmentally friendly and competitive food products is relevant today. Issues of solving environmental problems are the subject of discussions at international environmental forums.

However, little attention is paid to the problem of environmental pollution and depletion of natural resources at the level of economic entities, which determines the relevance of the chosen research topic.

To prevent this situation, it is necessary to implement more environmentally-oriented policies.

**Keywords:** interrelation, socio-economic processes, natural environment, economy, ecology, biosphere, natural resources, pollution.

В настоящее время наступил момент, когда на человека воздействует измененная им природа. Эта опасность тем реальнее, чем выше численность и технико-экономический потенциал человечества [1].

В последние годы заметно, что в условиях усиленного воздействия человеческой деятельности биосфера обладает ограниченными ресурсами для обеспечения своего нормального функционирования и воспроизводства [1].

На формирование продовольственной самодостаточности многих регионов и экономической стабильности (безопасности) страны в целом, по мнению современных ученых, в значительной степени влияние может оказывать экологические изменения, приводящие к негативным последствиям. Используются данные из ранее опубликованных исследований [2,3,4,5,6,7,8,11,12,16,17,18,19].

Оценивая сложившееся в стране положение нерациональной эксплуатации окружающей природной среды ученые отмечают, что именно глубина и степень интеграции экологических факторов в современную экономику позволяют с уверенностью заявить, что любые негативные изменения в состоянии окружающей природной среды и их последствия, обусловленные хозяйственной деятельностью человека, например, истощение почвы, истощение запасов полезных ископаемых, загрязнение атмосферного воздуха, загрязнение сточных вод, техногенные катастрофы различного масштаба, отражаются в экономической безопасности.

Более того, такого рода последствия носят деструктивный характер, обладают комплементарным и кумулятивным эффектами и могут привести даже к крушению системы экономической безопасности [3,4,7,9,10,13].

Экологические изменения в аграрной сфере деятельности могут привести нежелательным экономическим и экологическим последствиям: спад производства, не планированные затраты, ущерб, рост заболеваемости населения, миграция квалифицированного труда, конфликты, дестабилизация равновесия в природе, генетический ущерб флоре и фауне и т.д.

Мы хотим представить оценочную взаимосвязь факторов экологических изменений и возможных последствий как результатов их проявления (табл.).

Развитие рыночных условий требуют изменения отношения к вопросам, связанным с рациональным природопользованием и охраной окружающей среды в сельском хозяйстве. Данная задача имеет большую экономическую и социальную значимость, так как речь, по существу, идет о здоровье людей и о бережном хозяйском подходе к национальному богатству страны. Более того, это вопросы и будущего. От их решения зависят условия, в которых будут жить последующие поколения.

В настоящее время состояние окружающей среды во многом зависит от обеспечения экологизации сельскохозяйственного производства, в процессе которого происходит внедрение эколого-правовых требований во все стадии

любой деятельности: в планирование, проектирование, строительство, эксплуатацию объектов и т.д.

**Таблица – Взаимосвязь и влияние экологических факторов на социально-экономические последствия**

Факторы (формы) проявления экологических изменений	Возможные социально-экономические последствия от экологических изменений
Снижение качества ресурсов и окружающей природной среды обитания	<p>Ухудшение условий труда и проживания: низкое качество потребляемых ресурсов; рост заболеваемости, смертности и миграционных процессов.</p> <p>Потери, непроизводительные дополнительные расходы и риски: недопроизводство продукции, рост расходов на ликвидацию последствий загрязнения среды и медицинское обслуживание, потери от миграционного оттока квалифицированных трудовых ресурсов и снижения продуктивности полей и ферм, уменьшение объемов товарной продукции и налоговых отчислений.</p>
Рост антропогенных и техногенных факторов воздействия	<p>Снижение профессионализма, качества труда и уровня жизни: падение уровня компетентности, ответственности и производительности труда работников, низкая мотивация труда и отдыха, ухудшение рекреационного потенциала региона.</p> <p>Усложнение условий и полного использования потенциала территорий по расширенному воспроизводству, продовольственной и экономической безопасности. Рост затрат на ликвидацию последствий антропогенного и техногенного воздействия, на помощь пострадавшим, на восстановление ритма производственных процессов и др.</p>

В условиях переходного периода происходит резкое обострение экологической ситуации.

В сельском хозяйстве игнорируются экологические требования в угоду экономическим интересам, а также ослаблением государственного управления и снижением эффективности работы государственных природоохранных и правоохранительных органов, что ведет к невозполнимым потерям генофонда.

Экологические знания в области агроэкологии, экологический правопорядок, экологическая культура, этика природопользования и другие категории должны получить прописку в аграрном секторе экономики республики.

Таким образом, резюмируя представленное можно отметить, что именно биологизация и экологизация экономики – это главная составляющая безопасности современного общества.

### Список литературы

1.Акимова Т.А., Кузьмин А.П., Хаскин В.В. Экология. Природа-Человек-М.: ЮНИТИ-ДАНА, 2001.

2.Абдуллаев Р.М., Стальмакова В.П., Ашурбекова Т.Н. Продовольственная безопасность и экономический кризис В сборнике: Современные проблемы и перспективы развития аграрной науки. Сборник статей Международной научно-практической конференции, посвященной 65-летию Победы в ВОВ. 2010. С. 468-470.

3.Ашурбекова Т.Н. Экологическая оценка состояния окружающей среды и заболеваемость населения Чеченской Республики онкозаболеваниями//Проблемы развития АПК региона.- 2011. -Т. 7. № 3. -С. 17-20.

4.Ашурбекова Т.Н. Мониторинг онкозаболеваемости населения Северо-Кавказского Федерального округа как индикатор экологического неблагополучия окружающей среды / Т.Н. Ашурбекова, Э.М. Мусинова // Проблемы развития АПК региона. -2013. Т. 15. -№ 3-15 (15). -С. 41-45.

5.Ашурбекова Т.Н., Ашурбеков А.Н. Оценка эколого-экономического ущерба в сельскохозяйственном производстве //В сборнике: Актуальные вопросы экономики АПК и пути их решения. Сборник научных трудов международной научно-практической конференции. 2018. С. 69-74.

6.Ашурбекова Т.Н. Проблемы природопользования и охраны окружающей среды в аграрном секторе// В сборнике: Теоретические и технологические основы биогеохимических потоков веществ в агроландшафтах. Сборник научных трудов по материалам Международной научно-практической конференции приуроченной к 65-летию кафедры агрохимии и физиологии растений Ставропольского ГАУ. 2018. С. 437-439.

7.Багавдинова Л.Б., Астарханова Т.С., Ашурбекова Т.Н. Проблема качества воды в Республике Дагестан и пути ее решения// Проблемы развития АПК региона. -2012. -Т. 11. -№ 3 (11). С. 31-34.

8.Джамбулатов З.М., Стальмакова В.П., Ашурбекова Т.Н., Исаева Н.Г., Понамарева Н.Л. Экологическая обстановка в агроландшафтах сейсмически активных районов Дагестана// Проблемы развития АПК региона. 2010. Т. 1. № 1. С. 58-67.

9.Денисова Д. Сохраним человечество и планету! // ЭКОНИВА. № 63 (Март). 2019.

10.Зименкова Е.Н. Последствия как форма проявления экологических изменений в системе экономической безопасности//Региональные проблемы преобразования экономики. – 2018. - №9. - С.161-168.

11.Mukailov M.D., Ulchibekova N.A., Isrigova T.A., Salmanov M.M., Ashurbekova T.N., Akhmedov M.E., Selimova Functional foods produced from strawberries U.A. //International Journal of Advanced Science and Technology. 2020. Т. 29. № S9. С. 1167-1172.

12.Zargar M., Eerens H.E., Pakina E., Astrakhanova T., Ashurbekova T., Imashova S., Albert E., GI Ali and H., Zayed Global status of herbicide resistance development: challenges and management approaches E.//American Journal of Agricultural and Biological Science. 2017. Т. 12. № 2. С. 104-112.

13.Kyul E.V., Ezaov A.K., Kalov R.O., Nazranov Kh.M., Ashurbekova T.N. Landschaftliche analyse des territoriums bei der auswertung der naturhaften gefahr (an dem beispiel der kabardino-balkarischen republik, zentral kaukasus) Contemporary Dilemmas: Education, Politics and Values. 2019. Т. 6. № S3. С. 108.

14.Стальмакова В.П., Ашурбекова Т.Н. Система ведения сельского хозяйства - экологические аспекты // -Проблемы развития АПК региона. -2016. -Т. 28. -№ 4 (28). -С. 62-66.

15.Шаршуева Д.В. Перспективы «зеленой экономики» в сфере АПК-М.: Интеграл. – 2017. - №4.

16.Ханмагомедов С.Г., Мукайлов М.Д., Улчибекова Н.А. Процессы регулирования проблем развития аграрной сферы // Региональные проблемы преобразования экономики. - 2018. - №9. – С.43-50.

17.Ханмагомедов С.Г., Улчибекова Н.А., Ашурбекова Т.Н. Взаимосвязь экологических и социально-экономических процессов в АПК Проблемы развития АПК региона. 2019. № 2 (38). С. 170-176.

18.Исмаилова М.М., Астарханова Т.С., Ашурбекова Т.Н.Экологически безопасные методы защиты растений/В сборнике: Актуальные проблемы развития регионального АПК. 2014. С. 222-225.

19.Стальмакова В.П., Исаева Н.Г., Ашурбекова Т.Н., Атаева Р.Д. Факторы влияющие на качество окружающей среды в экологически проблемных районах / В сборнике: Образование, наука, инновационный бизнес - сельскому хозяйству регионов. Материалы Всероссийской научно-практической конференции, посвященной 75-летию Дагестанской государственной сельскохозяйственной академии. 2007. С. 251-252.

**УДК 631.1, 631.4.**

**И.Б. Магарамов**, кандидат сельскохозяйственных наук, доцент

**И.И. Кузнецова**, старший преподаватель

**К.И. Тихонов**, студент 4 курса 741 группы инженерного факультета  
ФГБОУ ВО Дагестанский ГАУ, г. Махачкала, Россия

## ПЛОДОРОДИЕ ЭРОДИРОВАННЫХ ПОЧВ В ПРЕДГОРЬЯХ ДАГЕСТАНА

**Аннотация:** В статье дан краткий анализ продуктивности эродированных земель, биологической активности почвы, степени эродированности водной эрозией, ветровой эрозией, ирригационной эрозией, изменения механического состава, снижения в конечном итоге её биологической активности и необходимости изучения эрозии почвы и меры борьбы с ней.

**Ключевые слова:** эродированные почвы, плодородие, микробиологические процессы, смыв, истощение почвы, гумус, урожайность.

**Abstract:** The article provides a brief analysis of the productivity of eroded lands, the biological activity of the soil, the degree of erodation of water erosion, wind erosion, irrigation erosion, changes in mechanical composition, reduction of its eventual ity biological activity and the need to study soil erosion and control measures.

**Keywords:** eroded soils, fertility, microbiological processes, flushing, soil depletion, humus, yield.

Эродированные почвы по своим свойствам, особенно по плодородию, отличаются от незеродированных того же генетического типа как слабо выраженной активностью жизненных функций, подавленностью физических, химических и микробиологических процессов и, как следствие этого, менее благоприятными условиями для роста и развития растений.

Продуктивность эродированных земель из-за незначительного их плодородия и проявляющихся эрозионных процессов чрезвычайно низка: каждый год с этих площадей недобирают до 60% урожая.

Биологическая активность почвы при смыве существенно снижается: чем сильнее эродирована почва, тем она становится менее биологически активной по таким показателям, как  $\text{CO}_2$ - продуцирующая способность почвы, содержание микробов, нитрификационная способность.

Большое распространение эрозия почв имеет и на территории Дагестана. Почти 60% всей территории республики представляют собой склоновые земли, на значительной части которых заметно протекают процессы водной эрозии. Около 12% территории в той или иной степени подвержено ветровой эрозии, 40% площади охвачено ирригационной эрозией.

Хозяйства Дагестана на эродированных почвах в целом недобирают по республике 20-40% урожая полевых культур и до 15-20% фруктов и винограда.

Поэтому, изучение эрозионных процессов, приёмов борьбы с ней и восстановление плодородия эродированных почв является одной из важных задач науки.

По классификации С.С. Соболева определяли степень смывости, за эталон несмытой почвы приняли целину, где не было признаков смыва.

Наблюдения за изменением механического состава, водно-физических и химических свойств темно-каштановой почвы в зависимости от рельефа показали, что с удалением от водораздела мощность гумусового горизонта «А» уменьшается с 60 до 10 см., а содержание физического песка увеличивается, что связано с увеличением степени смытости вниз по склону.

Аналогическая зависимость наблюдалась и на коричневой почве юго-восточных предгорий. Мощность гумусового слоя (А+В) в смытых почвах уменьшается главным образом за счет сноса верхнего горизонта «А». С увеличением степени эродированности содержание гумуса уменьшается.

Смыв верхних горизонтов и приближение к дневной поверхности нижних, менее выщелоченных горизонтов обуславливают увеличение карбонатов в обрабатываемом слое почвы.

В коричневых. Каштановых (Магарамкентский район) и темно-каштановых (Новолакский район) почвах при слабой и средней эродированности отмечалось поднятие границы вскипания. А при сильной эродированности нередко карбонатный горизонт выходит на дневную поверхность. У незэродированных почв (каштановые, лесные бурые остепненные, коричневые, светло-каштановые, темно-каштановые) вскипание от 10% соляной кислоты начиналось с 30-35 см и ниже, а у эродированных – с поверхности. Появление видимых выделений карбонатов было отмечено на несмытых почвах на глубине 40-60 см, в среднесмытых – 20-30 см, в сильносмытых – 0-10 см.

Таким образом, с увеличением степени эродированности почв резко уменьшается содержание гумуса и возрастает количество карбонатов.

В эродированных почвах возрастает рН. В коричневой почве, с увеличением эродированности, отмечалось увеличение реакции от рН 6,5- в несмытой почве до рН 7,3 – в сильносмытой. Смыв гумусовых горизонтов обуславливает истощение почвы наиболее важными элементами питания, ухудшает водно-химические свойства и в конечном итоге снимает её биологическую активность.

Так, численность аммонификаторов на МПА в слое 1-10 см, составила около 3 млн. микроорганизмов, на крахмала-аммиачном агаре (КАА)- 11млн., грибов на среде Чапека – 36 тыс., актиномицетов на КАА – 2,5, разрушителей целлюлозы на среде Гетчинсона - 167 тыс. зародышей в 1 г. абсолютно-сухой

Несмытой почвы. В смытой же почве эти цифры менее значительны – 1,2 млн., 10,4 млн., 32 тыс., 1,4 млн. и 128 тыс. соответственно.

Численность микроорганизмов в намытых почвах с увеличением глубины в отдельных случаях даже выше, чем в верхних горизонтах. Это, по видимому, вызвано наличием в нижних горизонтах определенных условий влажности, мощного плодородного намытого слоя.

Обеднение гумусом, уменьшение биологической активности почвы, а также разрушение поверхностного слоя дождевыми каплями и стекающими осадками – все это приводит к снижению в эродированных почвах количества водопрочных структурных агрегатов. С увеличением эродированности темно-



каштановой, светло-каштановой, коричневой почв содержание водопрочных агрегатов крупнее 0,25 мм в пахотном слое уменьшается с 44% до 29-32% и в подпахотном – с 50 до 43-45%.

В Магарамкентском районе в пахотном слое несмытой коричневой почвы водопрочных агрегатов размером крупнее 0,25мм было 42%, в сильносмытых – 18% и подпахотном горизонте – 62% и 47% соответственно.

С усилением степени эродированности среди водопрочных агрегатов уменьшению подвергаются фракции более 0,5 мм с увеличением содержания фракций 0,5 – 0,25 мм.

В результате на эродированных почвах значительно ухудшается водопоглащающая способность и содержание запасов доступной влаги. Так, по данным К.К. Магомедова, Д.У. Джабраилова, запас влаги в метровом слое почвы на несмытых почвах южной экспозиции Новолакского района был на 520 т/га выше, чем на смытой, а в Магарамкентском районе на 328 т/га (в июне месяце).

В работах многих исследователей как в нашей стране, так и за рубежом отмечается определенная зависимость между степенью смытости почвы и урожаем колосовых культур. На плодородие почв и урожайность растений влияют и региональные особенности.

Следовательно, изучение процессов эрозии почв и мер борьбы с ней является одной из задач, способствующих сохранению плодородия почв.

### Список литературы

1. Керимханов С.У. Почвы предгорного Дагестана и пути их эффективного использования. Пути интенсификации горного сельского хозяйства / С.У. Керимханов, М.А. Баламирзоев, И.Б. Магарамов // Статья, «ИР» г. Ордженикидзе, 1976.

2. Магарамов И.Б. Сток и слив почвы при различных подзонах предгорного Дагестана. / И.Б.Магарамов, Д.У. Джабраилов // Тезисы докладов Республиканской конференции. Сборник «Комплекс противоэрозионных мероприятий в действии», Воршиловград, Том 2. 1987.

3. Джабраилов Д.У. Ирригационная эрозия на луговых почвах / Д.У. Джабраилов, И.Б. Магарамов //Тезисы докладов. Даг.отд. ВОП, г. Махачкала, 1987.

4.Аскеров Н.С., Талибов А.О., Мукайлов М.Д. Современное состояние, проблемы и пути развития малого бизнеса в Дагестане//Проблемы развития АПК региона. 2012. Т. 9. № 1. С. 141-147.

5.Zargar M., Eerens H.E., Pakina E., Astrakhanova T., Ashurbekova T., Imashova S., Albert E., GI Ali and H., Zayed E. GLobal status of herbicide resistance development: challenges and management approaches//American Journal of Agricultural and Biological Science. 2017. Т. 12. № 2. С. 104-112.

6.Стальмакова В.П., Исаева Н.Г., Ашурбекова Т.Н., Атаева Р.Д. Факторы влияющие на качество окружающей среды в экологически проблемных районах/ В сборнике: Образование, наука, инновационный бизнес - сельскому хозяйству регионов. Материалы Всероссийской научно-

практической конференции, посвященной 75-летию Дагестанской государственной сельскохозяйственной академии. 2007. С. 251-252.

7. Гасанов Г.Н., Бексултанов А.А., Абдуллаев Ж.Н., Магомедов Н.Р. Приемы обработки каштановой почвы и продуктивность звена севооборота "пожнивная культура - озимая пшеница"// Аграрная наука. 2012. № 3. С. 9-12.

8. Гасанов Г.Н., Мусаев М.Р., Омариев Ш.Ш. Сорго - фитомелиоратор засоленных почв//Мелиорация и водное хозяйство. 2007. № 2. С. 32-34.

9. Гасанов Г.Н., Бексултанов А.А., Абдуллаев Ж.Н., Магомедов Н.Р. Приемы обработки каштановой почвы и продуктивность звена севооборота "пожнивная культура - озимая пшеница"//Аграрная наука. 2012. № 3. С. 9-12.

10. Гасанов Г.Н., Магомедов Н.Р., Салихова М.И. Способы посева и нормы расхода семян//Зерновые культуры. Зерновое хозяйство. 1991. № 3. С. 39.

# ПРОБЛЕМЫ РАСТЕНИЕВОДСТВА, ПЛОДООВОЩЕВОДСТВА И ВИНОГРАДАРСТВА

УДК 631.151.2:633.1

**М.Г. Муслимов**, доктор с.-х. наук, профессор  
**Е.Н. Четверкина**, магистр  
ФГБОУ ВО Дагестанский ГАУ, г. Махачкала

## **ЗЕРНОВОЕ СОРГО-ЦЕННАЯ ЗЕРНОФУРАЖНАЯ КУЛЬТУРА**

**Аннотация:** В южных районах страны, периодически повторяющиеся засухи в летний период являются объективным фактором, оказывающие большое влияние на стабильность производства зерна. При этом устойчивость земледелия определяется правильным подбором засухоустойчивых культур и сортов, способных формировать при любых погодных условиях высокую и стабильную урожайность. Одной из таких культур, в силу своих биологических особенностей, является зерновое сорго.

**Ключевые слова:** сорго, сорт, гибрид, урожайность, срок посева, норма высева

**Abstract:** In the southern regions of the country, periodically recurring droughts in the summer are an objective factor that have a great influence on the stability of grain production. At the same time, the sustainability of agriculture is determined by the correct selection of drought-resistant crops and varieties capable of forming high and stable productivity under any weather conditions.

**Keywords:** sorghum, variety, hybrid, yield, sowing date, seeding rate

**Введение.** Сорго обладает высокой засухоустойчивостью и поэтому признаку превосходит другие зернофуражные культуры. Отличительной особенностью его является то, что оно способно продолжать накопление сухого вещества и нормально вегетировать при высоких температурах воздуха и ограниченном количестве влаги в почве, тогда как другие культуры погибают.

К сожалению, в Республике Дагестан зерновое сорго занимает незначительные площади. Одной из основных причин является отсутствие достаточного количества семян перспективных адаптивных сортов этой культуры. Поэтому основным путем решения этой проблемы является дальнейшее повышение его продуктивности за счет совершенствования технологии возделывания и внедрения новых сортов.

В последние годы в регионе выведены новые сорта зернового сорго различных групп спелости с комплексом положительных хозяйственных признаков и свойств и потенциальной урожайностью 7-8 т/га. В связи с этим мы в условиях равнинного Дагестана провели научные исследования по

изучению продуктивности и некоторых элементов технологии возделывания сортов зернового сорго.

В Республике Дагестан основной фуражной культурой является ячмень. Однако в острозасушливые годы (2005, 2009, 2010 гг.) урожайность его резко падала, что отрицательно сказалось на обеспечении животноводства фуражным зерном [4]. Альтернативной фуражной культурой может стать сорго зерновое. Оно способно более надежно формировать высокие и удовлетворительные урожаи зерна в засушливые и исключительно сухие годы, когда другие яровые культуры погибают [7,15]. Зерновое сорго является хорошим концентрированным кормом для всех видов скота, птицы, рыбы. В 100 кг зерна содержится до 130 кормовых единиц. В зерне находится 17 незаменимых аминокислот, витамины (E1, B1, B2, B3, каротин), минеральные вещества (P2O5, K2O, MgO) [4].

**Результаты исследований.** Наши исследования показали, что лучшие показатели продуктивности были у сорта Зерноградское 88. За годы исследований урожайность составила в среднем 4,4 т/га (табл.1).

**Таблица 1 – Урожайность сортов и гибридов зернового сорго (в среднем за 2017-2019гг)**

Сорт, гибрид	Урожайность, т/га	Высота, стеблестоя, см	Масса 1000 семян, г
Аист	4,0	145	22,5
Великан	3,7	190	22,1
Хазине28	4,2	130	22,9
Дюйм	3,6	141	21,9
Зерноградское 88	4,4	120	23,1
Лучистое	3,3	170	21,5
Орловское	3,6	140	20,3

К тому же этот сорт более устойчив к полеганию и более удобен для уборки комбайном за счет своей низкорослости (120 см). Немного ниже, но стабильные урожаи зерна дали сорта Хазине 28 и Аист - 4,2 и 4,0 т/га соответственно.

Помимо изучения продуктивности интродуцированных сортов и гибридов зернового сорго мы решили разработать для них некоторые элементы адаптивной технологии возделывания. Важными элементами технологии возделывания, влияющими на продуктивность сельскохозяйственных культур, в том числе и зернового сорго, являются срок посева и норма высева.

Нами были изучены 3 срока посева и 3 варианта нормы высева. Результаты наших научных исследований показали, что в среднем за годы исследований максимальная урожайность-3,62т/га по сорту Зерноградское 88 и 3,35 т/га по сорту Хазине 28-была получена при втором сроке посева-15 мая с нормой 400тыс/га. Уменьшение нормы посева до 200 тыс/га. по сорту

Зерноградское 88 приводило к снижению урожайности на 0,89 т/га и по сорту Хазине 28 – на 0,27 т/га.(табл.2).

В тоже время повышение нормы посева до 600тыс./га также снижало урожайность у сорта Зерноградское 88 на 0,29 т/га и у сорта Хазине 28-на 0,11т/га.

**Таблица 2 - Влияние срока посева и нормы высева на урожайность зернового сорго**

Срок посева (фактор А)	Норма посева, тыс.семян/га (фактор С)	Урожайность зерна, т/га			
		2017	2018	2019	средняя
<b>Зерноградское 88 (фактор С)</b>					
Первый (1 мая)	200	2,0	1,70	4,15	2,62
	400	2,40	2,35	4,43	3,06
	600	2,20	2,18	4,00	2,79
Второй (15 мая)	200	2,40	2,28	3,60	2,73
	400	3,60	3,65	3,70	3,62
	600	2,90	3,40	2,50	3,33
Третий (30 мая)	200	2,70	2,55	2,50	2,58
	400	3,80	3,08	2,60	3,16
	600	3,10	3,60	2,60	3,10
<b>Хазине 28(фактор С)</b>					
Первый	200	1,80	1,88	4,10	2,59
	400	2,15	2,05	4,10	2,77
	600	2,10	2,23	4,00	2,78
Второй	200	3,00	3,03	3,20	3,08
	400	3,38	3,25	3,40	3,35
	600	3,20	3,33	3,20	3,24
Третий	200	3,40	3,38	2,80	3,19
	400	3,84	3,25	2,90	3,33
	600	3,60	3,33	2,90	3,28
НСР <sub>05</sub> срока		0,32	0,52	0,25	
НСР <sub>05</sub> нормы		0,11	0,13	0,09	
НСР <sub>05</sub> сорта		0,15	0,20	0,13	

Проведение посева в более ранний срок (1мая) в недостаточно прогретую почву снижало урожайность по сорту Зерноградское 88 на 0,11-0,56 и по сорту Хазине 28 – на 0,49-0,57 т/га, при этом последний сорт в большей степени отрицательно реагирует на ранний срок посева. Посев проведенный в более поздний срок посева, также способствует снижению урожайности зернового сорго у сорта Зерноградское 88 80 на 0,11-0,46 и по сорту Хазине 28 на 0,02-0,08 т/га. В этом случае снижение урожайности у сорта Зерноградское 88 намного ниже по сравнению с сортом Хазине 28.

Максимальная урожайность (3,62 т/га) была получена по сорту Зерноградское88 – что на 0,27т/га выше, чем по сорту Хазине 28. Поэтому при возделывании в производственных условиях этих сортов предпочтение следует отдавать сорту Зерноградское 88, как более продуктивному.

Анализ структуры урожая показал , что наибольшая высота растений зернового сорго отмечается при первом сроке посева и меньшей норме высева (200тыс/га). Она составила по сорту Зерноградское 88 -114,3 , по сорту Хазине 28- 115,3 см. С увеличением нормы посева и при более поздних сроках посева этот показатель постепенно снижался.

**Заключение.** Таким образом, результаты наших научных исследований, проведенных в орошаемых условиях равнинной зоны Дагестана, по изучению продуктивности, оптимальных срока и нормы высева интродуцированных сортов зернового сорго показали, что наибольшую урожайность в этих условиях обеспечивают сорта Зерноградское 88(4,4т/га) и /Хазине 28 (4,25т/га). Оптимальным сроком посева оказался посев в середине мая, оптимальной нормой высева-400 тыс. всхожих семян на 1 га.

### Список литературы

1. Алабушев А.В. Сорго (селекция, семеноводство, технология, экономика). – Ростов-на-Дону: ЗАО «Книга», 2003. – 368 с.
2. Джамбулатов З.М., Муслимов М.Г., Гамзатов И.М. Сорго : технология возделывания и основные пути использования. – Махачкала, 2004. – 43 с.
3. Джамбулатов З.М., Муслимов М.Г., Гамзатов И.М. Сорго: ресурсосбережение и экономика. – Махачкала, 2011. - Том Книга 2
4. Исаков Я.И.Сорго. – М.:Россельхозиздат, 1982. – 134 с.
5. Корма: справочная книга, В.А.Бондарев, Е.С.Воробьев, В.С.Гульцев и др. / под ред. М.А. Смурыгина. –М.: Колос,1977. – 368 с.
6. Кружилин И.П., Часовских В.П. Суданская трава на орошаемых землях России. – Волгоград, 1997. –139 с.
7. Муслимов М.Г. Сорговые культуры в Дагестане.-Махачкала, 2004.-158 с.
8. Муслимов М.Г., Куркиев К.У., Таймазова Н.С., Ковтунова Н.А., Горпиниченко С.И. Оценка продуктивности некоторых интродуцированных и местных сортов зерновых культур в условиях Республики Дагестан // Зерновое хозяйство России. – 2017. – №6. – С. 25-28
9. Олексенко Ю.Ф. Прогрессивная технология возделывания сорго. – Киев: Урожай,1986. – 80 с.

10. Сорго – ценная кормовая культура: сборник научных трудов. – Ростов, 1984. – 80 с.
11. Соловьев Б.Ф. Суданская трава – высокопродуктивная кормовая культура. – М.: Колос, 1975
12. Филимонов М.С., Мамин В.Ф. Кормовые культуры на орошаемых землях. – М.: Россельхозиздат, 1983
13. Шатилов И.С., Мовсисянц А.П. и др. Суданская трава.- М.:Колос, 1981.
14. Шепель Н.А. Сорго. – Волгоград, 1994. – 448 с.
15. Щербаков В.Я. Зерновое сорго. – Киев, 1983. – 191 с.
16. Гасанов Г.Н., Мусаев М.Р., Мамалаева А.О. Сорго, не боящееся соли//Кукуруза и сорго. 2007. № 4. С. 22-24.
17. Гасанов Г.Н., Бексултанов А.А., Абдуллаев Ж.Н., Магомедов Н.Р. Приемы обработки каштановой почвы и продуктивность звена севооборота "пожнивная культура - озимая пшеница"// Аграрная наука. 2012. № 3. С. 9-12.
18. Гасанов Г.Н., Мусаев М.Р., Омариёв Ш.Ш. Сорго - фитомелиоратор засоленных почв//Мелиорация и водное хозяйство. 2007. № 2. С. 32-34.
19. Гасанов Г.Н., Бексултанов А.А., Абдуллаев Ж.Н., Магомедов Н.Р. Приемы обработки каштановой почвы и продуктивность звена севооборота "пожнивная культура - озимая пшеница"//Аграрная наука. 2012. № 3. С. 9-12.
20. Гасанов Г.Н., Магомедов Н.Р., Салихова М.И. Способы посева и нормы расхода семян//Зерновые культуры. Зерновое хозяйство. 1991. № 3. С. 39.
21. Шаповалов Д.А., Ключин П.В., Мурашева А.А., Мусаев М.Р., Савинова С.В. Современные проблемы эффективной работы агропромышленного комплекса Российской Федерации//Проблемы развития АПК региона. 2017. Т. 31. № 3 (31). С. 152-157.

УДК 633.13:631.559 (571.1)

## ИЗУЧЕНИЕ ЭЛЕМЕНТОВ ПРОДУКТИВНОСТИ ПЛЕНЧАТЫХ ФОРМ ОВСА

<sup>1,2</sup> **Б.Г. Магарамов**, к. с.-х. н., доцент

<sup>2</sup> **И.Б. Муслимова**, аспирант

<sup>1</sup> ФГБОУДПО Дагестанский ИПК кадров АПК

<sup>2</sup> ФГБОУ ВО Дагестанский ГАУ, г. Махачкала.

**Аннотация:** Проведено изучение сравнительной агробиологической характеристики элементов продуктивности и их сопряженности у различных сортообразцов пленчатых форм овса в условиях Республики Дагестан.

Изучение пленчатых форм овса по структурным элементам, определяющих продуктивность метелки выявило фактическую однородность по данным показателям. Среди изученных сортообразцов овса у пленчатых форм по продуктивности выделился АС-7, из Кемеровской области.

**Ключевые слова:** овес, пленчатость, продуктивность, корреляция.

**Abstract:** A study is made of the comparative agrobiological characteristics of productivity elements and their conjugation in various varietal specimens of the membranous forms of oats under the conditions of the Republic of Dagestan.

A study of the membranous forms of oats by structural elements that determine the productivity of a panicle revealed actual uniformity in these indicators. Among the studied varieties of oats in membranous forms, AS-7, from the Kemerovo region, stood out by productivity.

**Key words:** oats, filmy, productivity, correlation.

В прошлом овес в основном являлся кормовой культурой. Однако, начиная с конца прошлого столетия эта зерновая культура находит новое применение в мировом земледелии и становится все больше продовольственной. Такая переориентация обусловлена высоким качеством зерна овса, полноценностью белка и высоким содержанием незаменимых аминокислот. [1-3].

В условиях Республики Дагестан овес является одной из перспективных зернофуражных и кормовых культур. Интерес к данной культуре объясняется высокими кормовыми качествами зерна и вегетативной массы, содержанием белка. Кроме того зерно овса - незаменимый корм для большинства видов сельскохозяйственных животных и птицы. Особое значение придается голозерным формам, так как их зерно имеет большие перспективы при производстве комбикормов, диетического и детского питания [4].

Для любой сельскохозяйственной культуры основным критерием при возделывании является повышение урожайности. Данная задача решается двумя способами. Первый – создание сортов с высоким потенциалом продуктивности и максимальной степенью его реализации независимо от лимитирующих факторов среды. Второй – совершенствование технологий возделывания [9].

В нашей республике ведутся работы по всестороннему изучению культурных видов овса, большинство которых посвящены изучению пленчатых форм [10-14].

Работа выполнена на опытном поле учебного хозяйства Дагестанского ГАУ (2013-2015 гг) в условиях орошаемого земледелия и осеннего срока сева.

Привлеченные в исследования сортообразцы изучены по следующим признакам: длина метелки, число колосков в метелке, число зерен в метелке, масса зерна с метелки и масса 1000 зерен. Для математической обработки полученных экспериментальных данных применяли описательные методы статистики. Статистическая обработка экспериментальных данных проведена с применением пакета статистических программ (MS Excel).



**Таблица 1 - Сортообразцы пленчатых видов овса, привлеченные в исследование**

<b>№ каталога ВИР</b>	<b>Происхождение</b>	<b>Название</b>	<b>Разновидность</b>
<b>пленчатый</b>			
13559	Адыгея	Подгорный	A.sativa L
15214	Турция	Арак	A.sativa L. A.byzantina C. Koch
15185	Кемеровская обл	Альтаир	A.sativa L. v.mutica
15113	Алтайский кр.	Корифей	A.sativa L. v. aristata
15134	Чехия	Rozmar	A.sativa L. v.aurea
15176	Московская обл.	Лев	A.sativa L. v.mutica
15188	Омская обл.	Иртыш23	A.sativa L. v.aristata
15182	Свердловская обл.	Памяти Балавина	A.sativa L. v.mutica
15122	Белорусь	Фикс	A.sativa L. v.aurea
15124	Украина	Аркан	A.sativa L.v.mutica
15184	Кемеровская обл	АС-7	A.sativa L. A.byzantina C.Koch

Продуктивность является сложным интегральным показателем, складывающимся из целой совокупности признаков. Самыми значительными показателями считаются такие элементы структуры урожая как: продуктивная кустистость, число колосков и зерен в метелке, масса зерна с метелки и масса 1000 зерен. Интегрирование, или соединение данных селекционно-ценных признаков, проявляющихся в генотипе по максимуму - важная селекционная задача. Для успешного решения данной проблемы необходимо обладать данными о границах изменчивости признаков, которые принимают участие в создании генотипов с желанными свойствами, для определенных агроэкологических условий. Основной результирующий комплексный признак овса – метелка, состоящая из главного стержня и боковых веточек. Продуктивность не зависит от длины стержня метелки, однако от степени проявления данного признака зависит форма и расположение всех органов, развивающихся в метелке.

Количество колосков в метелке у пленчатых образцов варьировала от 33,5 до 76,2 штук.

Максимальным значением количества колосков у пленчатых выделился образец из Чехии Rozmar А.

Количество зерен в метелке у пленчатых сортообразцов колеблется в пределах от 44,8 до 124,5 штук. Масса зерна с метелки у пленчатых образцов овса варьирует от 1,4 до 4,0 гр. В среднем обе изучаемые группы практически не отличаются – 2,9 и 3,0 грамма (табл. 2). Максимальная масса у пленчатых форм отмечена у сортообразца АС-7 из Кемеровской области,

**Таблица 2 - Характеристика элементов продуктивности пленчатых форм овса**

Показатели	Длина метелки, см	Число колосков в метелке, шт.	Число зерен в метелке, шт.	Масса зерна с метелки, г.	Масса 1000 зерен, г.
<b>пленчатые</b>					
Счет	11	11	11	11	11
Среднее	23,2	60,7	91,9	3,0	32,0
Стандартная ошибка	0,43	4,25	7,57	0,26	1,32
Стандартное отклонение	1,43	14,11	25,11	0,87	4,37
Минимум	21,2	33,5	44,8	1,4	24,8
Максимум	25,9	76,2	124,5	4,01	38,5
Уровень надежности(95,0%)	0,96	9,48	16,87	0,58	2,93

Масса 1000 зерен у пленчатых форм овса варьируют от 24,8 до 38,5 граммов, а голозерных – 22,0-33,2 грамм. В среднем пленчатые формы имели достоверно более крупное зерно 32,0 против 27,3 (t-крит = 2,80). Самое крупное зерно у пленчатых форм имеет образец Лев из Московской области, у голозерных – Левша из Кемеровской области (табл. 3).

**Таблица 3 - Характеристика выделившихся по продуктивности сортообразцов овса**

Название	Длина метелки, см	Число колосков в метелке, шт.	Число зерен, шт.	Масса зерна, г.	Масса 1000 зерен
<b>пленчатые</b>					
Подгорный	21,2±0,42	39,4±3,52	84,2±4,21	2,1±0,17	24,9±1,9
Памяти Балавина	22,7±1,75	69,2±6,93	106,7±12,32	3,51±0,58	32,9±3,5
Фикс	24,1±0,78	69,4±5,71	103,9±15,87	3,29±0,52	31,7±2,7
Аркан	22,9±1,02	73,9±9,51	124,5±11,61	3,40±0,96	27,3±1,6
АС-7	22,4±1,42	73,9±7,24	121,7±12,82	4,01±0,62	32,9±1,8

Как видно из данных, статистически достоверных различий между структурными признаками метелки образцов разных форм практически нет, за исключение массы 1000 зерен. Обобщая полученные данные по изменчивости исследованных признаков метелки следует отметить, что независимо от принадлежности образцов овса к той или иной форме, наиболее изменчивыми признаками явились количество колосков и зерен в метелке, а также масса

зерна с метелки. Относительно менее изменчивым – длина метелки и масса 1000 зерен.

Создание высокопродуктивных сортов с хорошим качеством – конечная цель селекционной работы со всеми сельскохозяйственными культурами в том числе и овса. Основой селекции является достаточно хорошо изученный генетический материал, который включает разнообразные варианты фенотипического проявления всех селекционно-ценных признаков. Значимыми являются практически все морфобиологические признаки и свойства, но селекционер первоначально ограничивается самыми важными, визуально наблюдаемыми признаками, из которых складывается урожай, а при проведении отборов и выделении выдающихся линий подвергает конечный материал более глубокому физиолого-биохимическому, технологическому и иммунологическому анализам с целью выделения высокопродуктивных адаптивных генотипов с хорошим качеством. Важное место в работе селекционера занимает выявление сопряженных взаимосвязей между урожай образующими и адаптивными признаками обеспечивающие наилучшую приспособленность к конкретным агроэкологическим условиям.

Результаты исследования корреляционные связи по признакам продуктивности приведены в табл. 4. Как видно из данных, положительные корреляции у пленчатых форм ( $r=0,38-0,95$ ) обнаружены между длиной метелки и массой 1000 зерен; числом колосков в метелке с числом зерен и массой зерна с метелки; числом зерен и массой зерна с метелки; массой зерна и крупнозерностью.

**Таблица 4** - Корреляционные связи элементов продуктивности у пленчатых форм овса

Признаки	длина метелки	число колосков в метелке	число зерен в метелке	масса зерна с метелки
<b>пленчатые</b>				
число колосков в метелке	0,00			
число зерен в метелке	0,12	<b>0,95</b>		
масса зерна с метелки	0,29	<b>0,85</b>	<b>0,90</b>	
масса 1000 зерен	<b>0,38</b>	0,12	0,09	<b>0,51</b>

На основании вышеизложенного можно сделать вывод о том, что при наличии определенной взаимосвязи между всеми признаками растений овса, как и любого живого организма, степень их сопряженности различна. Основные структурные элементы продуктивности метелки, из которых складывается конечный результат – урожай, тесно положительно коррелируют между собой, что указывает на достаточно хорошую проработку селекционерами в плане отбора на эти признаки, т.е. с увеличением выраженности, одного из которых приводит к сопряженному повышению другого ценного признака. Заслуживают не меньшего внимания и признаки, по

которым обнаружены отрицательные корреляции, что указывает на необходимые пути селекционной работы, с целью поиска и выявления ценных генотипов, не отягощенных отрицательными зависимостями.

### Список литературы

1. Баталова Г.А., Мошанова Е.С. Влияние элементов сортовой технологии на урожай и качество зерна овса // Научное обеспечение стратегии адаптивной интенсификации АПК на Северо-Востоке Нечерноземной зоны Российской Федерации: науч.-практич. конф. 2007. С. 98–101.

2. Халецкий С.П., С.В. Сорока, В.М. Ковтун, Л.И. Сорока Технология получения высокой урожайности овса // Современные ресурсосберегающие технологии производства растениеводческой продукции в Беларуси: сб. науч. мат., Минск: ИВЦ Минфина, 2007. 448 с.

3. Романенко А.А., Беспалова Л.А., Кудряшов И.Н., Аблова И.Б. Новая сортовая политика и сортовая агротехника озимой пшеницы. Краснодар, 2005. 224 с.

4. Ахадова Э.Т., Баташева Б.А., Куркиев К.У. Устойчивость образцов овса к солевому стрессу//Аграрная Россия. 2016. №5. С. 16-19.

5. Ахадова Э. Т., Куркиев К.У. Перспективы возделывания культурных видов овса при озимом посеве в южноплоскостной зоне Республики Дагестан// Проблемы развития АПК региона. 2016. Т. 26. № 2 (26). С. 11-15.

6. Ахадова Э.Т. Куркиев К.У. Зимостойкость культурных видов овса при выращивании в Южном Дагестане// Вестник Российской сельскохозяйственной науки. 2016. № 4. С. 31-32.

7. Альдеров А.А., Магарамов Б.Г. Внутривидовое разнообразие и селекционная ценность культурных видов овса *Avena sativa* L., *Avena byzantina* C.Koch по продолжительности вегетационного периода//Российская сельскохозяйственная наука. 2005. № 6. С. 3-4.

8. Альдеров А.А., Магарамов Б.Г. Внутривидовое разнообразие культурных видов овса по устойчивости к мучнистой росе, корончатой ржавчине и полеганию //Российская сельскохозяйственная наука. 2004. №6. С. 13-14.

9. Лукьянова М.В., Родионова Н.А., Трофимовская А.Я. Методические указания по изучению мировой коллекции ячменя и овса. С-Пб, 2012. 31 с.

10. Доспехов Б.А. Методика полевого опыта. М.: Колос, 1973. 336 с.

11. Muslimov M. G., Kurkiev K.U., Taimazova N. S., Arnautova G. I., Magaramov B. G. Comparative Characteristics of Productivity Elements Among Film and Huskless Forms of Oat. International Journal of Ecology & Development Year 2017; Volume 32, Issue No. 4; p. 130-137.

12. Баталова Г.А., Солдатов В.Н., Русакова И.И. Селекционно-генетическая оценка сортов овса по ряду количественных признаков // Тр. по прикл. бот., ген. и сел. СПб.: ВИР, 2006. Т. 162. С. 115-118.

13. Богачков В. И., Смишук Н. Г., Продуктивность образцов коллекции овса ВИР в условиях Западной Сибири//Тр. по прикл. бот., ген., и сел. Л. ВИР. 1989. Т. 129. С. 121-129.

14. Баталова Г. А. Овес. Изд. Киров. 2000. 205 с.

15. Лызлов Е. Б., Магуров П. Ф., Титова К. Д. Изучение коллекции овса как исходного материала для селекции//Селекция, семеноводство и ускоренное размножение зерновых культур в Центральных районах Нечерноземья. М. 1981. Вып. 50. С. 192-196.

УДК 633.13:631.559 (571.1)

## АНАЛИЗ ПРОДУКТИВНОСТИ ГОЛОЗЕРНОГО ОВСА В УСЛОВИЯХ РЕСПУБЛИКИ ДАГЕСТАН

<sup>1,2</sup> **Б.Г. Магарамов**, к. с.-х.н., доцент

<sup>2</sup> **И.Б. Муслимова** аспирант

<sup>1</sup> ФГБОУДПО Дагестанский ИПК кадров АПК

<sup>2</sup> ФГБОУ ВО Дагестанский ГАУ, г. Махачкала.

**Аннотация:** В условиях Республики Дагестан овес является одной из перспективных зернофуражных и кормовых культур. Интерес к данной культуре объясняется высокими кормовыми качествами зерна и вегетативной массы, содержанием белка. Кроме того зерно овса - незаменимый корм для большинства видов сельскохозяйственных животных и птицы. Особое значение придается голозерным формам, так как их зерно имеет большие перспективы при производстве комбикормов, диетического и детского питания.

Изучение голозерных форм овса по структурным элементам, определяющих продуктивность метелки выявило, что отставание по массе 1000 зерен указывает на необходимость дальнейшего изучения разнообразия голозерных форм, с целью выявления доноров крупнозерности.

**Ключевые слова:** овес, голозерность, продуктивность, корреляция.

**Abstract:** In the conditions of the Republic of Dagestan, oats are one of the promising grain fodder and forage crops. Interest in this culture is due to the high feed quality of grain and vegetative mass, protein content. In addition, oat grain is an indispensable feed for most types of farm animals and poultry. Particular importance is attached to the holoserous forms, since their grain has great prospects in the production of animal feed, diet and baby food.

A study of the hollow-grain forms of oats by structural elements that determine the productivity of the panicle revealed that a 1000-grain lag indicates the need for further study of the diversity of the black-grain forms in order to identify coarse-grain donors.

**Key words:** oats, holosiness, productivity, correlation.

Овес является практически единственным из культуры зерновых, в зерне которого содержится масло (жир), что придает ему высокую питательную ценность [1-4].

Голозерный овес является новым биологически и энергетически ценным продуктом и фуражным кормом. Пищевые концентраты изготовленные из голозерного овса, снижают себестоимость выхода готовой продукции и упрощают производственные процессы [5]. Наряду с традиционным использованием зерна голозерного овса на корм лошадям, концентрированные корма, приготовленные из него, используют при откорме крупного рогатого скота, свиней, овец, птиц. Такой концентрат высокопитателен, и обладает большой энергетической ценностью [6].

Однако по урожайности голозерные овсы уступают пленчатым, но поскольку считается, что низкая урожайность не связана с морфологией цветка и генами голозерности, имеется возможность выделения селекционно-ценных генотипов, которые могут служить основой для создания урожайных сортов [7,8].

Исследования проводились на опытном поле учебного хозяйства Дагестанского ГАУ (2013-2018 гг) в условиях орошаемого земледелия и осеннего срока сева. Материалом исследований служили сортообразцы овса посевного *Avena sativa* L. из мировой коллекции ВИР. Закладка полевых опытов, лабораторно - полевая оценка проведены в соответствии с методическими указаниями ВИР [15].

Для математической обработки полученных экспериментальных данных применяли описательные методы статистики. Статистическая обработка экспериментальных данных проведена с применением пакета статистических программ (MS Excel).

**Таблица 1 - Сортообразцы пленчатых видов овса, привлеченные в исследование**

№ каталога ВИР	Происхождение	Название	Разновидность
<b>Голозерный</b>			
15191	Болгария	Mina	<i>A. sativa</i> L. v. <i>inermis</i>
15304	Канада	A.C Ernie	<i>A. sativa</i> L. v. <i>inermis</i>
15137	Словакия	Detvan	<i>A. sativa</i> L. v. <i>inermis</i>
15183	Кемеровская обл.	Тайдон	<i>A. sativa</i> L. v. <i>inermis</i>
15149	Китай		<i>A. sativa</i> L. v. <i>inermis</i>
15014	Кемеровская обл.	Левша	<i>A. sativa</i> L. v. <i>inermis</i>
15132	Франция	PI 40 1772	<i>A. sativa</i> L. v. <i>inermis</i>
15120	Белорусь	Гоша	<i>A. sativa</i> L. v. <i>inermis</i>
15115	Кемеровская обл.	Алдан	<i>A. sativa</i> L. v. <i>inermis</i>
15225	США	P.I 629090	<i>A. sativa</i> L. v. <i>inermis</i>

Согласно нашим данным длина метелки в среднем у голозерных форм овса длиннее по сравнению с пленчатыми 23,2 см и 24,5 см соответственно, однако это различие несущественно ( $t$ -крит = 1,89). Амплитуда варьирования у голозерного овса больше – 19,4-31,4 (табл. 2).

Максимальным значением длины метелки (25,9 см) у голозерных PI 40 1772 из Франции (табл. 3).

Количество колосков в метелке у голозерных овсов 44,2-98,1 штук. В среднем сортообразцы изучаемой группы практически не отличались от пленчатых 60,7 против 62,5 штук ( $t$ -крит = 0,27) (табл. 2). Максимальным значением количества колосков у голозерных - Алдан из Кемеровской области.

Число зерен в метелке у голозерных овсов от 62,8 до 151,4 штук, что указывает на сильную изменчивость данного признака. Средние значения озерненности у голозерных выше - 107,2 (табл. 2).

Масса зерна с метелки у голозерных образцов овса варьирует от 1,97-4,02 граммов. В среднем обе изучаемые группы практически не отличаются – 2,9 и 3,0 грамма (табл. 2). Максимальная масса у голозерных сортообразцов выделился Алдан из Кемеровской области.

**Таблица 2 - Элементы продуктивности и голозерных форм овса**

Показатели	Длина метелки, см	Число колосков в метелке, шт.	Число зерен в метелке, шт.	Масса зерна с метелки, г.	Масса 1000 зерен, г.
<b>голозерные</b>					
Счет	11	11	11	11	11
Среднее	25,4	62,5	107,2	2,9	27,3
Стандартная ошибка	1,08	5,16	8,24	0,20	1,04
Стандартное отклонение	3,60	17,10	27,34	0,67	3,45
Минимум	19,4	44,2	62,8	1,97	22,0
Максимум	31,4	98,1	141,4	4,02	33,2
Уровень надежности(95,0%)	2,42	11,49	18,37	0,45	2,32
<b>t-критерий</b> между голозерными и пленчатыми формами при $t$ -крит $_{0,05} = 2,01$	1,89	0,27	1,37	0,31	2,80

Масса 1000 зерен у голозерного овса — показатель, определяющий семенную и продовольственную значимость сорта, является важным качественным показателем сорта, определяющим запас питательных веществ, всхожесть и жизнеспособность семян, пищевые и кормовые достоинства. В условиях производства предпочтение отдается сортам с крупным или средnekрупным зерном [17]. Показатель массы 1000 зерен характеризует крупность зерна, а также его плотность: чем крупнее зерно и чем оно более плотно выполнено, тем больше его масса [18]. Повышенная крупность зерновки не всегда связана с большей продуктивностью в целом [19]. Крупнозерность у голозерного овса сильно варьирует как внутри колоска, так и внутри метелки, на что в большей степени влияют погодные условия выращивания, а также сортовая детерминированность.

Самое крупное зерно у голозерных образцов овса имеет – Левша из Кемеровской области (табл. 3).

**Таблица 3 – Анализ выделившихся по продуктивности сортообразцов овса**

Название	Длина метелки, см	Число колосков в метелке, шт.	Число зерен, шт.	Масса зерна, г.	Масса 1000 зерен
<b>голозерные</b>					
P.I 629090	22,7±0,73	65,7±5,67	105,9±7,22	3,01±0,20	28,4±2,9
PI 40 1772	31,4±0,58	83,9±4,25	136,4±9,41	3,20±0,56	23,5±3,2
Гоша	27,2±0,94	61,2±5,87	128,1±8,43	3,17±0,54	24,7±1,7
P.I 629082	27,3±0,74	73,9±6,97	117,2±12,85	3,49±0,47	29,8±2,2
Левша	24,2±1,49	58,2±9,42	105,4±11,55	3,50±0,82	33,2±3,6
Алдан	24,2±1,24	98,1±9,73	141,4±10,91	4,02±0,58	27,6±2,8

Исследование взаимосвязей между различными признаками овса посвящены работы ряда исследователей, где показано, что количество зерен тесно связано с количеством колосьев, и с массой зерна, а также продуктивностью метелки.

У голозерных форм посевного овса были исследованы корреляционные связи по признакам продуктивности (табл. 4).

Как видно из данных, у голозерных форм овса отмечены положительные корреляционные взаимосвязи ( $r=0,54-0,87$ ) между длиной метелки и числом зерен; числом колосков с числом и массой зерна; числом зерен с массой зерна. Кроме того в этой группе выявлены отрицательные корреляции крупнозерности с длиной метелки ( $r=-0,59$ ) и числом зерен ( $r=-0,48$ ).

Таким образом, полученные сведения свидетельствуют о том, что при наличии определенной взаимосвязи между всеми признаками растений овса, как и любого живого организма, степень их сопряженности различна. Основные структурные элементы продуктивности метелки из которых складывается конечный результат – урожай, тесно положительно коррелируют между собой, что указывает на достаточно хорошую проработку



селекционерами в плане отбора на эти признаки, т.е. с увеличением выраженности одного из которых приводит к сопряженному повышению другого ценного признака. Заслуживают не меньшего внимания и признаки по которым обнаружены и отрицательные корреляции, что указывает на необходимые пути селекционной работы, с целью поиска и выявления ценных генотипов, не отягощенные отрицательными зависимостями.

**Таблица 4 - Корреляционные связи элементов продуктивности у голозерных форм овса**

Признаки	длина метелки	число колосков в метелке	число зерен в метелке	масса зерна с метелки
<b>голозерные</b>				
число колосков в метелке	0,29			
число зерен в метелке	<b>0,54</b>	<b>0,87</b>		
масса зерна с метелки	0,29	<b>0,86</b>	<b>0,86</b>	
масса 1000 зерен	<b>-0,59</b>	-0,20	<b>-0,48</b>	0,02

Таким образом, изучение голозерных форм овса по структурным элементам, определяющих продуктивность метелки показало фактическую однородность по данным показателям, что говорит о имеющемся у голозерных форм селекционном потенциале. Выявленное отставание по массе 1000 зерен указывает на необходимость дальнейшего изучения разнообразия голозерных форм, с целью выявления доноров крупнозерности.

Изучение корреляционных связей показало, что основные структурные элементы продуктивности метелки, из которых складывается конечный результат – урожай, тесно положительно взаимодействуют между собой. Выявленные отрицательные взаимосвязи массы 1000 зерен с длиной метелки и числом зерен у голозерных овсов подтверждают наш вывод о целесообразности поиска и отбора селекционно-ценных генотипов по данному признаку.

Выделившиеся по продуктивности среди изученных сортообразцов голозерного овса - Алдан (из Кемеровской области) представляют интерес, как для селекции, так и непосредственного внедрения в производство.

### Список литературы

1. Баталова Г.А., Мошанова Е.С. Влияние элементов сортовой технологии на урожай и качество зерна овса // Научное обеспечение стратегии адаптивной интенсификации АПК на Северо-Востоке Нечерноземной зоны Российской Федерации: науч.-практич. конф. 2007. С. 98–101.
2. Халецкий С.П., С.В. Сорока, В.М. Ковтун, Л.И. Сорока Технология получения высокой урожайности овса // Современные ресурсосберегающие технологии производства растениеводческой продукции в Беларуси: сб. науч. мат., Минск: ИВЦ Минфина, 2007. 448 с.

3. Романенко А.А., Беспалова Л.А., Кудряшов И.Н., Аблова И.Б. Новая сортовая политика и сортовая агротехника озимой пшеницы. Краснодар, 2005. 224 с.
4. Ахадова Э.Т., Баташева Б.А., Куркиев К.У. Устойчивость образцов овса к солевому стрессу//Аграрная Россия. 2016. №5. С. 16-19.
5. Ахадова Э. Т., Куркиев К.У. Перспективы возделывания культурных видов овса при озимом посеве в южноплоскостной зоне Республики Дагестан// Проблемы развития АПК региона. 2016. Т. 26. № 2 (26). С. 11-15.
6. Ахадова Э.Т. Куркиев К.У. Зимостойкость культурных видов овса при выращивании в Южном Дагестане// Вестник Российской сельскохозяйственной науки. 2016. № 4. С. 31-32.
7. Альдеров А.А., Магарамов Б.Г. Внутривидовое разнообразие и селекционная ценность культурных видов овса *Avena sativa* L., *Avena byzantina* C.Koch по продолжительности вегетационного периода//Российская сельскохозяйственная наука. 2005. № 6. С. 3-4.
8. Альдеров А.А., Магарамов Б.Г. Внутривидовое разнообразие культурных видов овса по устойчивости к мучнистой росе, корончатой ржавчине и полеганию //Российская сельскохозяйственная наука. 2004. №6. С. 13-14.
9. Лукьянова М.В., Родионова Н.А., Трофимовская А.Я. Методические указания по изучению мировой коллекции ячменя и овса. С-Пб, 2012. 31 с.
10. Доспехов Б.А. Методика полевого опыта. М.: Колос, 1973. 336 с.
11. Muslimov M. G., Kurkiev K.U., Taimazova N. S., Arnautova G. I., Magaramov B. G. Comparative Characteristics of Productivity Elements Among Film and Huskless Forms of Oat. International Journal of Ecology & Development Year 2017; Volume 32, Issue No. 4; p. 130-137.
12. Баталова Г.А., Солдатов В.Н., Русакова И.И. Селекционно-генетическая оценка сортов овса по ряду количественных признаков // Тр. по прикл. бот., ген. и сел. СПб.: ВИР, 2006. Т. 162. С. 115-118.
13. Богачков В. И., Смишук Н. Г, Продуктивность образцов коллекции овса ВИР в условиях Западной Сибири//Тр. по прикл. бот., ген., и сел. Л. ВИР. 1989. Т. 129. С. 121-129.
14. Баталова Г. А. Овес. Изд. Киров. 2000. 205 с.
15. Лызлов Е. Б., Магуров П. Ф., Титова К. Д. Изучение коллекции овса как исходного материала для селекции//Селекция, семеноводство и ускоренное размножение зерновых культур в Центральных районах Нечерноземья. М. 1981. Вып. 50. С. 192-196.
16. Шаповалов Д.А., Ключин П.В., Мурашева А.А., Мусаев М.Р., Савинова С.В. Современные проблемы эффективной работы агропромышленного комплекса Российской Федерации//Проблемы развития АПК региона. 2017. Т. 31. № 3 (31). С. 152-157.
17. Gadisovich M.B., Kurkiev K.U., Muslimov M.G., Taimazova N.S., Arnautova G.I. Comparative characteristics of productivity elements among film and

huskless forms of oat//International Journal of Green Pharmacy. 2017. Т. 11. № 3. С. S502-S507.

18.Ахадова Э.Т., Куркиев К.У.Зимостойкость культурных видов овса при выращивании в южном дагестане//Вестник российской сельскохозяйственной науки. 2016. № 4. С. 31-32.

19.Куркиев К.У., Дибиров М.Д., Куркиев У.К., Анатов Д.М., Куркиева М.А., Магомедова А.А. Влияние действия засоления на продуктивность сортов гексаплоидного тритикале//Известия Дагестанского государственного педагогического университета. Естественные и точные науки. 2010. № 4 (13). С. 51-55.

19.Куркиев К.У. Внутривидовое разнообразие гексаплоидного тритикале по высоте растений//Труды по прикладной ботанике, генетике и селекции. 2000. Т. 158. С. 40.

**УДК 634.8.047**

## **ПРОДУКТИВНОСТЬ СОРТА ВИНОГРАДА ПЕРВЕНЕЦ МАГАРАЧА В ЗАВИСИМОСТИ ОТ ОБРЕЗКИ И НАГРУЗКИ КУСТОВ**

**Н.М. Гусейнов**, аспирант

**Н.Л. Лаварсланова**, соискатель

**А.М. Караев**, студент

ФГБОУ ВО Дагестанский ГАУ, г. Махачкала

**Аннотация.** В условиях Терско-Сулакской равнины проведены исследования по оценке реакции сорта Первенец магарача на различные агротехнические приемы. Проведенными исследованиями установлено, что повышение нагрузки до 70-80 глазков приводит к снижению качества продукции, которая снижается 22-23 г/100 см<sup>3</sup> до 17-19 г/100см<sup>3</sup>. Оптимальное качество урожая обеспечивается при нагрузках 40-60 глазков и длине обрезки 4-6 глазков.

**Ключевые слова:** сорт, виноград, нагрузка, длина обрезки, массовая концентрация, коэффициент плодоносности, сила роста.

**Annotation.** In the conditions of the Tersko-Sulak plain, studies were conducted to assess the reaction of the first-Born Magaracha variety to various agricultural techniques. Studies have shown that increasing the load to 70-80 eyes leads to a decrease in the quality of products, which is reduced by 22-23 g / 100 cm<sup>3</sup> to 17-19 g / 100 cm<sup>3</sup>. Optimal crop quality is provided with loads of 40-60 eyes and a length of pruning 4-6 eyes

**Keyword:** variety, grapes, load, length of pruning, mass concentration, coefficient of fruitfulness, growth strength.

**Введение.** Виноградарство занимает довольно значительное место в сельском хозяйстве Республики Дагестан. Оно является одной из основных

отраслей сельскохозяйственного производства, развитию которой на современном уровне уделяют особое внимание. Развитие виноградарства в современных рыночных условиях должно базироваться на результатах многолетних исследований, основанных на выверенных и хорошо апробированных технологических приемах агрокомплекса, которые в конечном итоге формируют высокоточную схему производства винограда в целом.

Среди агротехнических приемов, обеспечивающих получение высоких урожаев с хорошим качеством, система ведения и формирования, длина обрезки лоз виноградного куста и нагрузка (глазками, побегами) занимает одно из ведущих мест.

**Цели исследований** состояла в агробиологической и технологической оценке перспективного технического сорта Первенец магарача в условиях Хасавюртовского района, территория которой относится к Терско-Сулакской равнине Дагестана, а так же разработка элементов агротехники для данного сорта.

**Объекты методы исследований.** Исследования проводились на виноградниках ООО «Вымпел 2002» Хасавюртовского района Республики Дагестан. Виноградники посадки 2008 года. Схема посадки 3x1,5 м. Повторность опыта 4 кратная. В схему опыта включены три градации нагрузки, короткой (2-3 глазка), средней (4-6 глазков) и длинной (8-10).

Зона расположения виноградников характеризуется относительно низкой влажностью воздуха, низким количеством осадков и сравнительно большой суточной амплитудой колебания температуры воздуха. Среднегодовая температура воздуха составляет здесь 10,8-11,6<sup>0</sup>С. Сумма активных температур – 3600-3800<sup>0</sup> за год. Среднемесячные температуры летнего периода 24<sup>0</sup>С, максимальные +36-40<sup>0</sup>С. Среднемесячные температуры холодных месяцев -5<sup>0</sup>С, а абсолютный минимум -18-20<sup>0</sup>С (иногда -22-27<sup>0</sup>С). Зимы неустойчивые, малоснежные, с частыми оттепелями. Продолжительность безморозного периода до 213 дней. Годовое количество осадков 460 - 480 мм. Для ведения устойчивого интенсивного виноградарства в данном районе необходимо орошение.

Относительная влажность воздуха в течение летнего периода составляет от 63 до 84%. Снежный покров неустойчив, не превышает обычно 1,5-2 см. Малый снежный покров способствует довольно глубокому промерзанию почвы. Число дней со снежным покровом в среднем 48. Опыт виноградарских хозяйств свидетельствует о том, что не укрытые насаждения виноградников здесь серьезно повреждаются раз в 5 лет.

Почвообразующие породы здесь представлены морскими отложениями. Эти отложения желтовато-бурого цвета большой мощности. Механический состав в основном тяжелосуглинистый с содержанием частиц физической глины 45,7-46,0 %. Содержание карбонатов в виде CaCO<sub>3</sub> в них колеблется в пределах 4,1-35,5%. Реакция почвенной среды щелочная pH=7,7-7,9. Породы не засолены. Величина плотного остатка колеблется в пределах 0,11-0,70 мг на 100 г почвы, что не препятствует нормальному росту и развитию корневой системы

винограда. Содержание вредных щелочных солей незначительное 0,20-0,31 мг на 100 г почвы.

Анализ метеорологических показателей в период проведения исследований, изучение и сопоставление данных со средними многолетними проводили на основании данных Хасавюртовской метеостанции. Учеты и наблюдения проводились согласно общепринятым в виноградарстве методикам, используемым при проведении сортоизучения «Изучение сортов винограда» (Лазаревский М. А., 1963) и исследований по агротехнике возделывания винограда «Агротехнические исследования по созданию интенсивных виноградных насаждений на промышленной основе», (г. Новочеркасск, 1978).

Результаты учета величины урожая с единицы площади плодоносящего виноградника, а также сопутствующие экспериментальные данные подвергали статистическому анализу по Доспехову Б. А.(1985).

Экономическую эффективность возделывания изученных сортов винограда рассчитывали по технологическим картам исходя из фактических данных сложившихся на период проведения исследований.

**Обсуждение результатов исследований.** проведенными исследованиями установлено, что изменение нагрузки кустов винограда сорта Первенец магарача в указанных пределах оказало влияние на состояние растений, на продуктивности качество получаемого урожая(табл.1).

**Таблица 1**-Показатели продуктивности сорта Первенец магарача в зависимости от нагрузки и длины обрезки (среднее за 4 года)

Показатели	Длина обрезки			НСР <sub>05</sub>
	2-3	4-6	8-10	
нагрузка глазками 30-40				
Масса грозди, г	156,8	146,3	143,9	4,87
Урожай с 1 куста, кг	5,7	5,9	6,3	
Урожай с 1 га , т	10,8	11,2	12,0	1,5
Коэффициент плодоносности	1,84	1,68	1,76	0,10
Массовая концентрация сахаров, г/100 см <sup>3</sup>	23,6	22,5	21,2	1,24
нагрузка глазками 50-60				
Масса грозди, г	146,3	144,6	138,6	4,87
Урожай с 1 куста, кг	7,5	9,1	9,7	
Урожай с 1 га , т	14,1	169,4	182,7	1,5
Коэффициент плодоносности	1,67	1,61	1,60	0,10
Массовая концентрация сахаров, г/100 см <sup>3</sup>	22,0	21,8	21,0	1,24
нагрузка глазками 70-80				
Масса грозди, г	145,1	140,7	137,5	4,87
Урожай с 1 куста, кг	10,2	12,4	10,8	
Урожай с 1 га , т	19,4	24,1	21,5	1,5
Коэффициент плодоносности	1,75	1,55	1,44	0,10

Массовая концентрация сахаров, г/100 см <sup>3</sup>	21,8	19,8	17,8	1.24
--	------	------	------	------

При одинаковой нагрузке увеличение длины обрезки привело к увеличению количества развившихся и плодоносных побегов. При этом процент плодоносных побегов увеличивается до длины обрезки до 4-6 глазков. Дальнейшее увеличение длины обрезки (8-10 глазков) приводит к снижению процента плодоносных побегов.

Количество гроздей на один плодоносный побег ( $K_2$ ) в большей степени зависит от длины обрезки, чем от нагрузки. Как показывают полученные данные, коэффициент плодоносности самый высокий (1,84) при короткой обрезке и нагрузке 30-40 глазков. С увеличением нагрузки при средней и длинной обрезке этот показатель значительно снижается.

Увеличение длины обрезки при неизменной нагрузке привело к незначительному увеличению количества гроздей на куст. Однако при этом существенно снижается масса грозди.

С увеличением нагрузки уменьшается доля развившихся глазков: с 68,5 до 65,5%. Различия между крайними вариантами по этому показателю достоверны на 5% уровне значимости. Однако, достигнутая нагрузка кустов близка к запланированной и варианты существенно различаются по этому показателю.

С увеличением нагрузки наблюдается тенденция к снижению доли плодоносных побегов. Однако имеющиеся различия на 5% не существенны.

Количество соцветий на кусте с увеличением нагрузки с 30-40 глазков до 50-60 глазков существенно повышается. Дальнейшее увеличение нагрузки приводит к увеличению количества соцветий на кусте, однако эти прибавки незначительны. При увеличении нагрузки уменьшается средняя масса грозди.

Увеличение количества гроздей на кусте, несмотря на существенное снижение массы грозди, привело к увеличению урожая с 1 куста, соответственно и с 1 гектара.

Урожай с куста увеличивается до уровня нагрузки 50-60 глазков. Дальнейшее увеличение нагрузки (70-80 глазков) не дает существенной прибавки урожая. При нагрузке 70-80 глазков существенно снижается массовая концентрация сахаров (на 2 и 1,4 г/100 см<sup>3</sup>), соответственно и повышается массовая концентрация кислот.

**Заключение.** Проведенные исследования показали, что для получения высоких урожаев без снижения качества урожая и силы роста растений в условиях Терско-Сулакской равнины для сорта Первенец магарача оптимальной является нагрузка 40-60 глазков при длине обрезки 4-6 глазков. Дальнейшее увеличение нагрузки и длины обрезки, не давая существенной прибавки урожая, ухудшает качество.

### Список литературы

1. Доспехов Б.А. Методика опытного дела. - М.: Колос, 1985.-268с

2. Караев М.К.и др. Продуктивность сортов винограда в условиях подверженных к низкотемпературным стрессам./ Сб.: Наука в современном информационном обществе. Материалы XIII международной научно-практической конференции.н.и.ц. «Академический»,2017.-43-45
3. Караев М.К., Халипаев Ш.Г. Продуктивность и сила роста кустов от нормы нагрузки // Материалы Всероссийской научно-практической конференции «Образование, наука, инновационный бизнес».- Махачкала, 2007. С.159-160
4. Караев М.К., Халипаев Ш.Г Влияние уровня нагрузки на продуктивность и силу роста кустов винограда сорта Бианка // Материалы международной научно-практической конференции посвященной 85 летию Анапской опытной станции виноградарства, Анапа,2007 С. 75-78
5. Караев М.К, Халипаев Ш.Г.Влияние длины обрезки на механический состав гроздей винограда // Материалы межрегиональной научно-практической конференции, посвященной 75летию факультета агротехнологии и товароведения ФГОУ ВПО «Дагестанская государственная сельскохозяйственная академия». Махачкала, 2007. С.136-138
6. Караев М.К, Халипаев Ш.Г. Влияние нагрузки и длины обрезки на урожай и качество урожая //Виноделие и виноградарство России.-2008. С. 34-35.
- 7.Batukaev A.A., Dikaev Z.S., Endovitsky A.P., Kalinichenko V.P., Minkina T.M., Sushkova S.N.Chemical equilibrium of soil solution in steppe zone soil// American Journal of Agricultural and Biological Science. 2014. Т. 9. № 3. С. 420-429.
- 8.Ахмедов М.Э., Мукайлов М.Д., Демирова А.Ф. Способ стерилизации компота из яблок/Патент на изобретение RU 2463907 С1, 20.10.2012. Заявка № 2011123802/10 от 10.06.2011.
- 9.Рамазанов Ш.Р., Магомедов М.Г., Мукайлов М.Д., Рамазанов О.М. Агробиологическая характеристика столовых сортов винограда в условиях горно-долинной зоны Дагестана//Проблемы развития АПК региона. 2012. Т. 9. № 1. С. 49-63.
- 10.Аскеров Н.С., Талибов А.О., Мукайлов М.Д. Современное состояние, проблемы и пути развития малого бизнеса в Дагестане Проблемы развития АПК региона. 2012. Т. 9. № 1. С. 141-147.
- 11.Байбулатов Т.Т., Убайсов А.М., Байбулатов Т.С. Краткое обоснование технологий внесения органических удобрений/В сборнике: Современные проблемы АПК и перспективы его развития. Сборник научных трудов Всероссийской научно-практической конференции студентов, аспирантов и молодых ученых. 2017. С. 172-175.

## ВЛИЯНИЕ СЛОЖНЫХ УДОБРЕНИЙ НА ПРОДУКТИВНОСТЬ ВИНОГРАДА

**А.Г. Магомедова**, аспирантка

**А.Н. Атаев**, соискатель

**Г.А. Гойчуев**, аспирант

**М.К. Караев**, д-р с.-х. наук, профессор

ФГБОУ ВО Дагестанский ГАУ, г. Махачкала

**Аннотация.** Методом полевых исследований проведено испытание различных доз комплексного минерального удобрения нитрофоска и ее влияние на массу грозди, силу роста кустов, сахаристость и кислотность. Установлено, что внесение сложных минеральных удобрений положительно влияет на основные показатели роста и развития виноградного растения, а также на количество и качество урожая. Лучшие показатели получены при дозе внесения 100-120 кг д.в. на 1 гектар. Повышение урожайности в основном связано с увеличением массы грозди.

**Ключевые слова:** виноград, удобрения, сложные удобрения, глюкоацидометрический показатель, массовая концентрация, урожайность

**Annotation.** Various doses of the complex mineral fertilizer nitrofoska and its effect on the mass of the bunch, the growth strength of bushes, sugar content and acidity were tested using field research. It is established that the application of complex mineral fertilizers has a positive effect on the main indicators of growth and development of the grape plant, as well as on the quantity and quality of the crop. The best indicators were obtained at a dose of 100-120 kg of d. V. per 1 hectare. The increase in yield is mainly due to an increase in the mass of the bunch.

**Key words:** grapes, fertilizer, compound fertilizer, glucosetolerance index, mass concentration, yield

**Введение.** Увеличение производства винограда с целью более полного удовлетворения потребностей населения в этом ценном диетическом продукте и винодельческой промышленности в качественном сырье является важной задачей современного промышленного виноградарства. Решение данной задачи возможно в случае модернизации производства за счет разработки и внедрения в хозяйствах отрасли передовых интенсивных технологий возделывания виноградных насаждений в комплексе с рациональным использованием минеральных и органических удобрений, поскольку необходимым условием их нормальной жизнедеятельности является питание.

Как свидетельствует многовековой опыт, из-за длительного возделывания виноградников на одних и тех же участках почвы постепенно истощаются в результате выноса питательных веществ с урожаем и отчуждаемой частью биомассы, вымывания в грунтовые воды и других потерь.



В последние годы появились новые сложные минеральные удобрения, которые применялись на полевых культурах. Данных об использовании сложного минерального удобрения Нитрофоска на виноградниках Дагестана очень мало. Поэтому появилась необходимость изучить эти сложные удобрения на виноградниках и выявить их влияние на урожай и качество столовых сортов винограда.

Целью исследований было изучение влияния сложного минерального удобрения Нитрофоска на урожай и качество столового сорта раннего срока созревания Августин.

**Объекты и методы исследований.** Полевые опыты проводились на виноградниках КФХ «Шанс», Карабудахкентского района, Республики Дагестан в 2018-2019 гг. Схемой опыта предусмотрены следующие варианты: 1- контроль (без внесения удобрений); 2 - внесение 70-90 кг/га д.в.; 3- внесение 90-100 кг/га д.в.; 3-внесение 100-120 кг/га д.в. сложного минерального удобрения Нитрофоска.

Внесение удобрений проводили весной в фазу распускания почек в лунки глубиной 40-45 см, после предварительного увлажнения почвы.

Виноградники посадки весной 2008 года. Схема посадки 3x2 м. Формировка куста высокоштамбовый двусторонний кордон. Высота штамба 100-120 см. Нагрузка кустов побегами в пределах 45-50 тысяч штук на один гектар.

За время проведения исследований на каждом варианте опыта были выполнены следующие учеты и наблюдения: измерение площади листовой поверхности кустов - ампелометрическим методом С.О.Мельник, В.И.Щигловской; силу роста кустов по методике С.О.Мельника; учет урожая весовым методом с подсчетом гроздей; массовая концентрация в соке ягод сахаров согласно ГОСТ 27198-87 при сборе урожая; титруемую кислотность ягод прямым титрованием щелочью с использованием индикатора по ГОСТ 25555-82 при уборке урожая; статистическая обработка данных методом дисперсионного анализа по методике Б.А Доспехова[1].

**Обсуждение результатов.** Важнейшим критерием характеристики агротехнических приемов, применяемых на плодоносящих виноградниках, являются такие биологические показатели как величина и качество получаемого урожая гроздей с куста или насаждения в целом. Поскольку в создании высокопродуктивных и долговечных виноградных насаждений, обеспечивающих получение ежегодных высоких и качественных урожаев, важная роль принадлежит системе удобрений, то определение оптимальной дозы сложного минерального удобрения при проведении корневой подкормки позволит повысить эффективность виноградников.

В связи с этим на опытном участке, где проводились исследования осуществляли учет величины урожая во время проведения уборки гроздей, а также контролировали содержание в ягодах сахаров и органических кислот в зависимости от дозы удобрения.

Проведенные исследования показали существенное влияние сложного минерального удобрения на урожай и качество винограда. Увеличение дозы удобрения вносимого на виноградник при проведении корневой подкормки кустов, приводило к повышению урожая как с одного куста, так и с 1 га насаждения (табл. 1.).

**Таблица 1** - Влияние различных доз минерального удобрения на урожай. Сорт Августин (среднее за два года)

Вариант	Масса грозди, г	Урожай с 1 куста, кг	Урожайность		Массовая концентрация		ГГА П
			с 1 га, т	% к контр олю	сахаров, г/100см <sup>3</sup>	кислот, г/дм <sup>3</sup>	
контроль - (без удобрений)	386,4	8,9	14,8	-	187,0	4,95	37,7
70-90 кг/га	413,0	9,5	15,8	106,7	180,0	5,59	32,2
90-100кг/га	426,1	9,8	16,3	110,1	177,0	5,64	31,3
100-120кг/га	443,4	10,2	16,9	114,1	176,2	6,04	29,1
НСР <sub>05</sub>	141,2				11,12	0,13	

При близких значениях нагрузки на куст гроздьями, основное влияние на урожай как с 1 куста, так и в пересчете на 1 гектар, оказывает масса грозди. Как показывают полученные результаты, при одинаковой нагрузке кустов, с увеличением дозы удобрений увеличивается масса грозди. В результате максимальный урожай винограда в нашем опыте получен в 4 варианте и составил 10,2 кг с одного куста и 16,9 т/га. Результаты агробиологических учетов свидетельствуют о том, что при проведении корневой подкормки виноградных кустов сложным минеральным удобрением дозой 100-120 кг/га повышение урожая проходило в основном в результате увеличения массы грозди.

Экспериментальные данные, приведенные в таблице 2, свидетельствуют о том, что в зависимости от дозы минерального удобрения вносимого при подкормке виноградных кустов, изменялась длина и диаметр побегов, развивающихся на растениях. В результате проведенных исследований установлена наибольшая длина побега и его диаметр в 4 варианте опыта, где доза минерального удобрения находилась на уровне 412 г/куст. При этом данные показатели составили 172см и 5,7 мм. В остальных вариантах опыта и длина и диаметр однолетних побегов были меньше. По нашему мнению, это свидетельствует о том, что при подкормке плодоносящих кустов винограда сложным минеральным удобрением дозой 412 г/куст или 100-120 кг/га для растений сортов Августин складывались наиболее благоприятные условия питания.

Это обеспечивало более активный рост побегов и приводило к увеличению их длины на 3,8 — 9,5 %, а толщины на 1,8 — 3,6 % по сравнению с контрольным вариантом опыта.

Кроме длины и диаметра побегов, развившихся на кустах, важным показателем для характеристики мощности развития виноградного растения является величина объема древесины однолетнего прироста, так как данный показатель наиболее полно характеризует способность виноградного растения накапливать определенную фитомассу, необходимую для поддержания его жизненно важных функций.

Как показали наблюдения, величина объема древесины однолетнего прироста, развивающегося на плодоносящих кустах винограда, имела незначительные колебания по вариантам опыта.

**Таблица 2** – Сила роста кустов в зависимости от дозы минеральных удобрений. Сорт Августин (2018-2019 гг.)

Варианты	П О К А З А Т Е Л И			
	длина побега, см		диаметр побега, мм	Объем прироста, см <sup>3</sup>
	общая	вт.ч. вызревшая		
контроль - без удобрений	157	132,9	5,5	1083,5
70-90 кг/га	163	137,4	5,6	1203,8
90-100 кг/га	168	141,6	5,6	1209,6
100-120 кг/га	172	144,9	5,7	1290,0

Для виноградников наряду с объемом прироста важным показателем, характеризующим подготовленность растения к неблагоприятным условиям зимнего периода, является степень вызревания лозы, так как этот показатель во многом определяет зимостойкость тканей побегов и почек, а также величину урожая в следующую вегетацию. Вызревание лозы во всех вариантах опыта была достаточно высокой и составила в среднем 84,3%.

### **Заключение**

1. Корневая подкормка виноградных кустов столового сорта Августин сложным минеральным удобрением активизирует физиологические процессы и обеспечивает лучший рост и развитие растений.

2. Наиболее высокой продуктивностью отличались растения винограда при корневой подкормке с дозой 100-120 кг/га. В этом варианте опыта урожайность винограда в год исследований у сорта Августин составил 10,2 кг/куста и 16,9 т/га.

3. При подкормке виноградных кустов сложным минеральным удобрением увеличивается объем древесины однолетних побегов на 16,5 - 17,6 % по сравнению с контрольным вариантом, где удобрения не вносились.

Дальнейшие исследования должны быть направлены на оптимизацию сроков и доз вносимых удобрений

### **Список литературы**

1. Доспехов Б.А. Методика опытного дела. - М.: Колос, 1985.-268с
2. ГОСТ 27198-87. Виноград свежий. Методы определения массовой концентрации сахаров.- М.: Изд-во стандартов, 1973.-11

3. Красильников А.А., Руссо Д.Э. Влияние системного применения некорневых подкормок винограда на качество виноматериала и вина.// Научные труды ГНУ СКЗНИИСиВ - Том 18.- Краснодар, ГНУ СКЗНИИСиВ, 2014.-С.49-55

4. Серпуховитина К.А. Новые удобрения для повышения продуктивности виноградников// Виноделие и виноградарство.-2006.-№2.-С.38-39

5. Радчевский П.П. Влияние некорневой подкормки удобрениями нового поколения на основные агробиологические и технологические показатели винограда сорта Шардоне / П.П.Радчевский. Н.В.Матузок, С.С.Базоян[и др.]/Плодоводство и виноградарство Юга России [электронный ресурс]-Краснодар:СКЗНИИСиВ,2016.-№40(04).-С.110-128.

7.Batukaev A.A., Dikaev Z.S., Endovitsky A.P., Kalinichenko V.P., Minkina T.M., Sushkova S.N.Chemical equilibrium of soil solution in steppe zone soil// American Journal of Agricultural and Biological Science. 2014. Т. 9. № 3. С. 420-429.

8.Курбанов С.С., Батукаев А.А., Хамурзаев С.М. Влияние различных доз минеральных удобрений на биологические особенности роста и развития сортов яблони // Проблемы развития АПК региона. 2012. Т. 10. № 2 (10). С. 33-39.

9.Таймасханов Х.Э., Заурбеков Ш.Ш., Алибасов М.Л., Бекмурзаева Л.Р., Батукаев А.А., Забураева Х.Ш. Региональные аспекты перехода чеченской республики к устойчивому развитию. Ставрополь, 2009.

8.Ахмедов М.Э., Мукайлов М.Д., Демирова А.Ф. Способ стерилизации компота из яблок/Патент на изобретение RU 2463907 С1, 20.10.2012. Заявка № 2011123802/10 от 10.06.2011.

9.Рамазанов Ш.Р., Магомедов М.Г., Мукайлов М.Д., Рамазанов О.М. Агробиологическая характеристика столовых сортов винограда в условиях горно-долинной зоны Дагестана//Проблемы развития АПК региона. 2012. Т. 9. № 1. С. 49-63.

10.Аскеров Н.С., Талибов А.О., Мукайлов М.Д. Современное состояние, проблемы и пути развития малого бизнеса в Дагестане Проблемы развития АПК региона. 2012. Т. 9. № 1. С. 141-147.

11.Байбулатов Т.Т., Убайсов А.М., Байбулатов Т.С. Краткое обоснование технологий внесения органических удобрений/В сборнике: Современные проблемы АПК и перспективы его развития. Сборник научных трудов Всероссийской научно-практической конференции студентов, аспирантов и молодых ученых. 2017. С. 172-175.

12. Исмаилова М.М., Астарханова Т.С., Ашурбекова Т.Н.Экологически безопасные методы защиты растений / В сборнике: Актуальные проблемы развития регионального АПК. 2014. С. 222-225.

УДК 629.017

**СВОДНЫЙ ПОКАЗАТЕЛЬ И МЕТОД ОЦЕНКИ СЦЕПНЫХ СВОЙСТВ КОЛЕС АВТОМОБИЛЯ С ПОВЕРХНОСТЬЮ ДОРОГИ**

**Ш.У. Акаев**, студент

**Ф.М. Магомедов**, д-р техн. наук, профессор

**И.М. Меликов**, канд. техн. наук, доцент

**Э.С. Гасанова**, канд. фил. наук, доцент

**Н.Ф. Магомедова**, ст. преподаватель

ФГБОУ ВО Дагестанский ГАУ, г. Махачкала, Россия

**Аннотация:** В статье приведено аналитическое представление определения значения и описан метод определения коэффициента сцепления автомобильного колеса с дорожным покрытием для повышения уровня безопасности движения путем его своевременной оценки с использованием предложенного устройства.

**Ключевые слова:** автотранспорт, шина, дорожное покрытие коэффициент сцепления, метод определения, устройство.

**Abstract:** The article presents an analytical presentation of determining the value and describes a method for determining the coefficient of adhesion of a car wheel with a road surface to increase the level of traffic safety by timely assessment using the proposed device.

**Keywords:** motor transport, tire, road surface coefficient of adhesion, determination method, device.

Обеспечению безопасного перемещения автотранспорта способствует увеличение сцепления колес с дорожной поверхностью, что соответственно будет повышать его устойчивость и управляемость. Поэтому принимая во внимание воздействие на показатель сцепления колес с дорогой существенного числа различных условий, возникающих в процессе функционирования автотранспорта на дорогах, следует реализовывать время от времени контролирование данной величины.

На значение коэффициента сцепления покрышек с поверхностью дороги оказывают большое влияние следующие условия: вид и текущее состояние поверхности дороги; вид покрышки и текстура ее протектора; реальное состояние протектора; свойства материала шины и др. [1, 2].

Для изучения сцепных качеств покрышек с поверхностью дороги используются разнообразные методы их установления [3, 4]. Их изучение

позволило установить то, что на настоящий период пока не имеется всеохватывающего метода, а существующие применимы с использованием дополнительного (вспомогательного) оснащения, что затрудняет и повышает стоимость осуществления работ.

Представленный метод несложен в использовании и менее трудозатратен.

Коэффициенты буксования (колеса ведущего) и скольжения (колеса тормозящего) рекомендуется соотносить со значением коэффициента продольного сцепления при его установлении.

Тележка динамометрическая использована при установлении коэффициента сцепления [5, 6]. Однако их невозможно применить при оценивании коэффициента сцепления колес автотранспорта (угодившего в дорожно-транспортное происшествие, в результате чего не способного перемещаться) с дорожной поверхностью. Поэтому приведено устройство, которое позволяет осуществить оценивание указанного коэффициента для автотранспорта, находящегося в неподвижном положении (рис. 1).

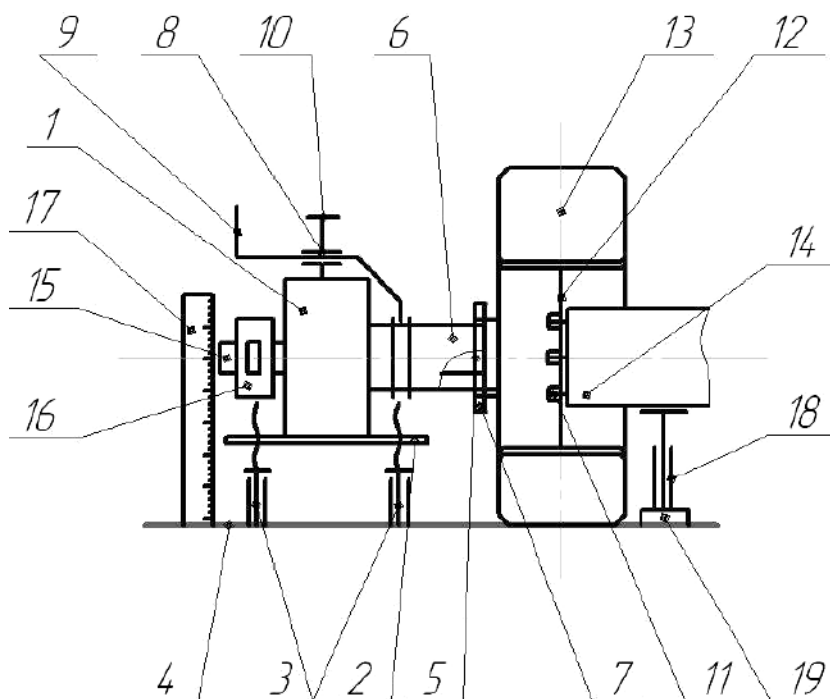


Рисунок 1. Устройство для оценивания коэффициента сцепления колес (ведущих) автотранспорта с поверхностью дороги

1 – редуктор; 2 – пластина; 3 – опоры регулируемые; 4 – поверхность опорная; 5 – выходной вал редуктора; 6 – муфта; 7 – буртик муфты(опорный); 8 – направляющая; 9 – рычаг; 10 – стопор; 11 – гайки; 12 – колесная ступица; 13 – колесо автотранспорта; 14 – мостовая балка; 15 – входной вал редуктора; 16 – груз; 17 – линейка мерная; 18 – домкрат; 19 – датчик тензометрический.

С началом проворачивания колеса устанавливают момент (крутящий) на валу (выходном) редуктора в ходе осуществления тестирования. Заблаговременно замеряется нормальная колесная нагрузка, также статистический колесный радиус. Совокупность коэффициентов (продольного

сцепления и сопротивления качению колеса), а не значение коэффициента (продольного) сцепления измеряется при этом методе. С учетом этого:

$$\varphi_{\text{хmax}} + f = \frac{M_{\text{кmax}} \cdot \eta_{\text{ред}} \cdot u_{\text{ред}}}{R_{\text{зк}} \cdot r_{\text{д}}}, \quad (1)$$

где  $\varphi_{\text{хmax}}$  – величина (максимальная) коэффициента сцепления (продольного) колеса с дорожной поверхностью;

$f$  – коэффициент сопротивления качению;

$M_{\text{кmax}}$  – величина (максимальная) момента (крутящего) вала входного редуктора, соответствующее началу проворачивания колеса;

$u_{\text{ред}}$  – передаточное отношение редуктора;

$\eta_{\text{ред}}$  – устанавливаемый до начала тестирований коэффициент полезного действия редуктора;

$r_{\text{д}}$  – радиус колеса динамический.

Но общепризнанные методы установления  $\varphi_{\text{хmax}}$  выдают неточность из-за того, что никак не получается разбить необходимую сумму 2-х значений  $f$  и  $\varphi_{\text{хmax}}$ . По этой причине появилась потребность в установлении показателя позволяющего производить оценку сцепных качеств колес автотранспорта с дорожной поверхностью.

Показатель (кинематический) соприкосновения колеса автотранспорта с дорожным покрытием определяется по формуле:

$$K = \frac{V_0}{\omega_{\text{к}} \cdot r_{\text{св}}} = (1 - S_x) \cdot \left( \frac{P_{\text{зк}}}{C_z \cdot r_{\text{св}}} \right) = (1 - S_x) \cdot (1 - \lambda_z), \quad (2)$$

где  $V_0$  – скорость оси колеса автотранспорта (линейная);

$\omega_{\text{к}}$  – скорость колеса автотранспорта (угловая);

$S_x$  – буксование колеса автотранспорта (относительное):

$$S_x = 1 - \frac{V_0}{\omega_{\text{к}} \cdot r_{\text{д}}}, \quad (3)$$

где  $C_z$  – жесткость шины колеса автотранспорта (радиальная);

$r_{\text{св}}$  – радиус колеса автотранспорта (свободный);

$\lambda_z$  – показатель деформации шины колеса автотранспорта (радиальной):

$$\lambda_z = \frac{P_{\text{зк}}}{C_z \cdot r_{\text{св}}}, \quad (4)$$

где  $P_{\text{зк}}$  – нагрузка на колесо автотранспорта (нормальная).

Дает возможность в комплексе производить оценку воздействия буксования и радиальной деформации покрышки (шины) на уменьшение скорости при перемещении колеса автотранспорта, задействование показателя (K).

Имеет место:

$$r_{\text{к}} = K \cdot r_{\text{св}}, \quad (5)$$

где  $r_{\text{к}}$  – радиус кинематический колеса автотранспорта:

$$r_{\text{к}} = V_0 / \omega_{\text{к}}, \quad (6)$$

Дать оценку сцеплению колеса автотранспорта с дорожной поверхностью с учетом воздействия перемены радиуса динамического колеса автотранспорта  $r_{\text{д}}$ , наибольшего коэффициента продольного сцепления  $\varphi_{\text{хmax}}$  и коэффициента сопротивления качению  $f$  возможно подобным способом,

представив сводный показатель.

Возможно, записать формулу (1) в следующем виде:

$$\varphi_{\text{хmax}} + f = \frac{M_{\varphi\text{max}}}{R_{\text{зк}} \cdot r_{\text{д}}}, \quad (7)$$

где  $M_{\varphi\text{max}}$  – крутящий максимальный момент, совпадающий с началом прокручивания колеса автотранспорта:

$$M_{\varphi\text{max}} = M_{\text{кmax}} \cdot \eta_{\text{ред}} \cdot u_{\text{ред}} \quad (8)$$

Запишем формулу (7) в виде:

$$\varphi_{\text{хmax}} + f = \frac{M_{\varphi\text{max}}}{R_{\text{зк}} \cdot r_{\text{д}}} \cdot \frac{r_{\text{св}}}{r_{\text{д}}}, \quad (9)$$

Радиус динамический определяется по формуле:

$$r_{\text{д}} = r_{\text{св}} - \frac{P_{\text{зк}}}{C_{\text{z}}}, \quad (10)$$

После подстановки формы (10) в формулу (9) имеем:

$$\varphi_{\text{хmax}} + f = \frac{M_{\varphi\text{max}}}{R_{\text{зк}} \cdot r_{\text{св}}} \cdot \frac{1}{1 - \frac{P_{\text{зк}}}{C_{\text{z}} \cdot r_{\text{св}}}} = \frac{M_{\varphi\text{max}}}{R_{\text{зк}} \cdot r_{\text{св}} (1 - \lambda_{\text{z}})}, \quad (11)$$

После преобразования формула (11) примет вид:

$$\frac{M_{\varphi\text{max}}}{R_{\text{зк}} \cdot r_{\text{св}}} = (1 - \lambda_{\text{z}}) \cdot (\varphi_{\text{хmax}} + f) = D_{\text{max}}, \quad (12)$$

где  $D_{\text{max}}$  – динамический параметр (максимальный) соприкосновения или сводный показатель сцепления колеса автотранспорта с дорожной поверхностью.

Путем деления обеих частей формулы (12) на обе части формулы (2), имеем:

$$\frac{D_{\text{max}}}{K} = \frac{\varphi_{\text{хmax}} + f}{1 - S_{\text{x}}} \quad (13)$$

Из формулы (13) имеем:

$$D_{\text{max}} = \frac{\varphi_{\text{хmax}} + f}{1 - S_{\text{x}}} K \quad (14)$$

Для диаграммы  $\varphi_{\text{x}} - S_{\text{x}}$  прототипом общеизвестной особенности сцепления колеса автотранспорта с дорожной поверхностью способна быть функция  $D(K)$ .

Поэтому, для обретения наиболее конкретных итогов оценивания сцепных качеств колес автотранспорта с дорожной поверхностью предоставляет выбор приведенный показатель ( $D$ ) и возможность его применять при осуществлении тестирований.

Значение реакции (касательной) в соприкосновении колеса автотранспорта с дорожной поверхностью, какую возможно осуществить, когда нет буксования (полного) описывается динамическим параметром соприкосновения колеса автотранспорта с дорожной поверхностью.

В ходе установления показателя  $D_{\text{max}}$  и в процессе применения устройства (рис. 1) формула (1) можно записать в виде:



$$D = \frac{M_{\text{кmax}} \cdot \eta_{\text{ред}} \cdot u_{\text{ред}}}{R_{\text{зк}} \cdot r_{\text{д}}} \quad (15)$$

Нет необходимости определять, обычно принимаемый одинаковым со статическим радиусом  $r_{\text{ст}}$ , радиус динамический в таком случае.

При создании бортовой системы интенсивного контролирования сцепления ведущих тормозящих колес автотранспорта с дорожной поверхностью практически применение динамического показателя (Д). Датчики крутящего момента и стандартной нагрузки на колесах автотранспорта в таком случае следует монтировать на контролируемом автотранспорте. Формула для установления данного показателя соприкосновения колес ведущих автотранспорта с дорожной поверхностью имеет вид:

$$D = \frac{M_{\text{к}}}{R_{\text{зк}} \cdot r_{\text{д}}}, \quad (16)$$

где  $M_{\text{к}}$  – величина, текущего момента (крутящего).

Величина текущего динамического показателя соприкосновения колеса автотранспорта с дорожной поверхностью – это есть (Д).

Коэффициент сцепления автотранспортной шины с дорожным покрытием является многофакторной величиной, для определения которой следует принимать во внимание: температуру внешней среды, величину давления в шине, нагрузку на шину, характеристику поверхности дороги и др.

Рекомендован сводный показатель сцепления колеса с дорожным покрытием, полученный с учетом деформирования (радиального) шины, а также коэффициентов сопротивления качению и сцепления колеса с дорожной поверхностью.

Изложенный метод оценки свойств сцепления колес с дорожным покрытием может быть легко реализован, а устройство имеет несложное конструктивное исполнение, что делает ее привлекательным для пользователей.

### Список литературы

1. Влияние износа рисунка протектора беговой дорожки шины на характеристики ее сцепления с опорной поверхностью / А.И. Федотов, А.С. Марков и др. // Вестник ИрГТУ. 2017. Т.21. № 11. С. 216–225.
2. Игошин Д.Н., Ильин М.М. Зависимость коэффициента сцепления от шероховатости дорожного покрытия / А.А. Васильев, Л.Н. Горин и др. // Вестник НГИЭИ. 2014. № 10. С. 3–37.
3. Ying Xu, Biyun Chen, Cheng Chi. Estimation of road friction coefficient and vehicle states by 3-DOF dynamic model and HSRI model based on information fusion // Asian Journal of Control. 2017. Vol. 19, № 4. P. 1–10.
4. Tyre–road friction  $\mu$ -estimation based on braking force distribution / P. Deepak, V. Efstathios et.al. Proceedings of the Institution of Mechanical Engineers, Part D // Journal of Automobile Engineering. 2018. P. 1–18.
5. Патент №2379408 РФ. Устройство для определения коэффициента сцепления колеса транспортного средства с дорожным и аэродромным покрытием. Бюл. №2, 2010.

6. Патент №2415990 РФ. Устройство для измерения коэффициента сцепления колеса транспортного средства, с дорожным и аэродромным покрытием. Бюл. №10, 2011.

УДК 621.43

## НЕТРАДИЦИОННЫЕ ВИДЫ ТОПЛИВА ДЛЯ ДВИГАТЕЛЕЙ ВНУТРЕННЕГО СГОРАНИЯ

**С.В. Бедоева**, кандидат сельскохозяйственных наук

**Ш.М. Минатуллаев**, кандидат технических наук

**Н.М. Гусейнов**, ст. преподаватель

ФГБОУ ВО Дагестанский ГАУ, Махачкала

**Аннотация:** Запасы нефти в мире сокращаются и уже необходимо задуматься об ином источнике энергии, не нефтяного происхождения. То есть нужно найти какое-нибудь альтернативное топливо для автомобилей, которое будет экономически выгодным и экологически чистым.

**Annotation:** World oil reserves are declining and today need to think seriously about the other source of energy, not petroleum. That is, you need to find some alternative biofuels for cars, which will be cost-effective and environmentally friendly

**Ключевые слова:** автомобиль; нетрадиционное топливо; газ; спирт; водород; масло; экология.

**Keywords:** car; unconventional fuels; gas; alcohol; hydrogen; butter; ecology.

В настоящее время двигатель внутреннего сгорания остаётся основной движущей силой автомобиля. Нефть сегодня - основной и наиболее востребованный энергоресурс. Однако ее запасы катастрофически заканчиваются, и уже понятно, что наступает закат нефтяной эры.

В связи с этим единственный путь решения энергетической проблемы автомобильного транспорта - это создание альтернативных видов топлива.

Снижение темпов нефтедобычи в ряде стран, включая Россию, и снижение ее рентабельности наблюдается уже сегодня. Все это является первопричиной увеличения стоимости нефтепродуктов и, как следствие, накладывает определенные ограничения на развитие экономик отдельных стран и мировой экономики в целом.

В последнее время большое количество зарубежных научно-исследовательских центров моторостроительных фирм проводят исследования, направленные на экономию топлива и замену традиционных жидких углеводородных топлив новыми видами.

Все нетрадиционные топлива можно классифицировать по следующим признакам:

- *по составу* - углеводородные, углеводно-кислотные спирты, водородные, спирты, угольный порошок и др.;

- *по агрегатному состоянию* - жидкие, газообразные, твердые,

смешанные;

- по калорийности - высококалорийные, среднекалорийные, низкокалорийные;

- по способу применения - в виде добавок к нефтяным топливам;

- по источникам сырья - полученные из угля, торфа, сланцев, биомассы, воды и др.;

- по технологическим процессам получения - пиролиз, гидрогенизация, каталитическая конверсия, газификация, электролиз и др.

Применение нетрадиционных топлив осуществляется в двух вариантах:

- частичная замена, то есть применение в качестве добавок;

- полная замена основного топлива.

В ряде стран уже широко используются добавки спиртов к бензину, что позволяет значительно уменьшить потребление последнего. Проводятся исследования по производству синтетических бензинов из угля, сланцев и нефтяных песков, проводится также исследование возможности использования в качестве топлива смеси бензина с 15 % метанола и 7 % изобутилового спирта, добавляется в качестве стабилизатора.

Перспективным считается применение метил-трет-бутилового эфира (МТБЭ) в качестве присадки к бензину вместо токсического тетраэтилсвинца.

Газовые топлива первыми получили распространение как моторные топлива, составляющих альтернативу традиционным топливам. Известно несколько видов альтернативных топлив, которые можно и целесообразно использовать в России как автомобильные топлива.

**Нефтяной газ** (бутан-пропановая смесь) используется преимущественно в сжиженном состоянии (СНГ). Ее октановое число составляет 90-100 ед., низшая теплота сгорания 24800 кДж/кг. Применение ее вместо бензина значительно уменьшает содержание вредных веществ в отработанных газах автомобиля оксид углерода СО - в 2 раза, СnНn - в 1,3...1,9 раза, NOx - в 1,2 раза.

**Природный газ** в качестве моторного топлива может применяться как в виде сжатого до давления 200 атмосфер газа, так и в виде сжиженного, охлажденного до минус 160°С газа. В настоящее время наиболее перспективным является применение сжиженного газа (пропан-бутан). В Европе это топливо называется LPG (Liquefied petroleum gas - сжиженный бензиновый газ). В то время как сжатый газ (метан) находится в баках под давлением 200 бар, что представляет повышенную опасность.

Автозаводы уже разработали и построили значительное количество автомобилей, работающих на природном газе. Необходимость быстрого перехода на газовые альтернативные топлива, связана с переоборудованием топливной аппаратуры существующих транспортных средств (ТС), которая дает возможность работать на двух видах топлива - бензине и газе (в зависимости от их наличия). Но при этом ухудшаются энергетические показатели ТС на 15-20%. Для сокращения таких расходов необходимо изготавливать ДВС, предназначенные только для газового топлива [5].

**Шахтный метан** в последнее время относится к числу альтернативных видов автомобильных топлив, добываемый из угольных пород. В США, Италии, Германии и Великобритании, например, он широко используется в качестве моторного топлива для рейсовых автобусов в угольных регионах страны. Содержание метана в шахтном газе колеблется от 1 до 98%. Прогнозируется, что газовая добыча метана в угольных бассейнах мира уже в ближайшее время составит 96-135 млрд. м<sup>3</sup>. Общие ресурсы метана в угольных пластах России составляют, по различным источникам, 48-65 трлн. м<sup>3</sup>[1, 12].

**Этанол** (питьевой спирт), обладающий высоким октановым числом и энергетической ценностью, добывается из отходов древесины и сахарного тростника. В США его изготавливают из кукурузы, в Бразилии из сахарного тростника. Главное достоинство - это практически чистое для экологии альтернативное топливо. Вредных веществ в нем, выпускаемых в атмосферу, минимальное количество. И биоэтанол обеспечивает двигателю высокий КПД и низкий уровень выбросов и особо популярен в теплых странах [7, 8, 9].

**Метанол** как моторное топливо имеет высокое октановое число и низкую пожароопасность, также имеет широкое применение на гоночных автомобилях. Метанол может смешиваться с бензином и служить основой для эфирной добавки - метилтретбутилового эфира[9].

**Диметилэфир** является производной метанола, который получается в процессе синтетического преобразования газа в жидкое состояние. Существуют разработки по переоборудованию дизельных двигателей под диметилэфир. При этом существенно улучшаются экологические характеристики двигателя[1, 12].

Для производства **синтетического бензина** сырьем является уголь, природный газ и другие вещества. Наиболее перспективным считается синтезирование бензина из природного газа. Из 1 м<sup>3</sup> синтез-газа получают 120-180 г синтетического бензина.

За рубежом, в отличие от России, производство синтетических моторных топлив из природного газа освоено в промышленном масштабе.

Во Франции уже начато производство автомобиля, в качестве топлива для которого будет использоваться **сжатый воздух**. Принцип работы мотора машины очень похож на принцип работы двигателя внутреннего сгорания. Только в двух цилиндрах воздух-кара не бензин "встречается" с искрой, а холодный воздух с теплым. Запас хода - 200 км.

**Биогаз** - сравнительно новое, перспективное, экологически чистое и экономически выгодное моторное топливо для транспортных установок. По данным шведских и швейцарских ученых, биогаз на 75% чище дизельного топлива и на 50 % чище бензина.

Биогаз - это канализационный газ, потому что переработан из различных видов отходов: сельскохозяйственных, пищевых, навоза и другого мусора. Биогаз представляет собой смесь метана и углекислого газа и является продуктом метанового брожения органических веществ растительного и животного происхождения. В состав биогаза входит метан CH<sub>4</sub> (60-70%), диоксид углерода CO<sub>2</sub> (до 30%), а также в малых количествах оксид углерода

СО, водород  $H_2$ , азот  $N_2$ , кислород  $O_2$ , воздух, водяной пар  $H_2O$ , и сернистый водород  $H_2S$ .

Перед применением в ДВС биогаз лучше подвергать обогащению до уровня метана 95%, очистке, сушке и компримировать. Энергетический эквивалент биогаза составляет 9-10 (кВт•ч/м<sup>3</sup>)[6].

Согласно европейским планам, биогаз будет использоваться прежде всего на автотранспорте, который обслуживает сельские и пригородные районы.

Лидером по использованию биогаза является Китай, более 60% всего автобусного парка страны, в том числе в сельской местности, сейчас работает на биогазе. Сейчас Китай экспортирует их более чем в 20 стран мира.

*Достоинства:* низкая концентрация различных вредных веществ в выхлопных газах, высокая антидетонационная стойкость. *Недостаткам* является его низкая теплоотдача, повышенный расход, заправка его только в тяжелые баллоны. Общественный и грузовой транспорт - это единственная область применения биогаза.

**Генераторный газ** или синтез-газ (ГГ). Его получают на борту транспортного средства (ТС) в реакторе (генераторе) в результате преобразования в газовое состояние твердого топлива: древесного угля, каменного угля, торфа, древесины и др. Состоит из 50 % водорода и 50 % оксида углерода. Для продуцирования ГГ на борту ТС привлекается энергия системы охлаждения, которая в обычном ТС рассеивается в окружающую среду, то есть уменьшается тепловое загрязнение атмосферы и частично утилизируется теплота сгорания[3].

**Топливные элементы** - это устройства, генерирующие электроэнергию непосредственно на борту транспортного средства, - в процессе реакции водорода и кислорода образуются вода и электрический ток. В качестве водородосодержащего топлива, как правило, используется либо сжатый водород, либо метанол. В этом направлении работает много зарубежных автомобильных фирм.

К недостаткам применения топливных элементов следует отнести повышенную взрывоопасность водорода и необходимость выполнения специальных условий его хранения, а также высокую себестоимость получения водорода[2, 7, 12].

**Водород** - наиболее экологически чистое топливо с неограниченными запасами в природе. Выброса вредных веществ в атмосферу нет - это ведь и есть главной целью всех экологов. Итак, требуется получить водород, его в природе очень много, но в чистом виде его нет.  $H_2$  входит в состав 90% компонентов, имеющих в окружающей среде, и более, чем в треть компонентов на поверхности земли. Есть проблемы и с хранением его на борту автомобиля, особенно в криогенных баках, но главная проблема - высокая стоимость его получения. В газообразном состоянии его требуется закачать в баллоны давлением не менее 350 атмосфер, этого хватит всего лишь на 200 км. Чтобы хранить водород в сжиженном состоянии, требуются специальные баки, которые будут держать температуру минус 250°С, а для этого нужны

дополнительные энергозатраты[10].

В качестве моторного топлива для дизельных двигателей все более широкое применение находят топлива, получаемые из *растительных масел*[2, 4]. Дизельное биотопливо - это смесь солярки и переработанные продукты растительного масла, чаще всего этим продуктом является рапс, соя, арахис или подсолнечник. Кроме того, эти эфиры хорошо смешиваются с нефтепродуктами, что позволяет получать стойкие смеси, отличающиеся к тому же хорошими экологическими характеристиками.

Среди стран Европы *рапсовому маслу* уделяют наибольшее внимание Германия, Франция, Бельгия, Италия, Польша. При сгорании топлива из рапсового масла выхлопные газы содержат на 20-25% меньше вредных веществ, значительно меньше серы, а круговорот CO<sub>2</sub> значительно уменьшает угрозу парникового эффекта.

Свойства МЭСМ (метиловые эфиры *соевого* масла) отличаются от аналогичных свойств дизельного топлива. Поэтому для эффективного использования МЭСМ в качестве биотоплива необходимо изменить некоторые конструктивные и регулировочные параметры дизеля[9].

*Достоинством* является большое снижение выбросов вредных веществ в атмосферу, высокое цетановое число, пониженное содержание серы, улучшенные смазочные свойства в отличие от обычной солярки, способствуют повышению ресурса двигателя.

*Недостатки:*

- расход увеличивается, а мощность двигателя снижается;
- в топливной системе образуется отложение воска, при применении при низких температурах;
- срок хранения очень мал – до трех месяцев, далее он начинает разлагаться;
- агрессивен к резиновым деталям.

Анализируя состояние с моторными топливами, делаем вывод, что такими топливами уже в ближайшее время могут быть: этанол, метанол, рапсовое масло, биогаз и другие виды.

### Список литературы

1. Альтернативные виды топлива. [Электронный ресурс]. – Режим доступа: <http://reftrend.ru/457373.html> (дата обращения 10.11.2019 г.).

2. Бедоева, С.В. Альтернативные виды топлива для автомобилей и экологические проблемы утилизации отработавших масел /С.В.Бедоева, Н.Д. Моллаева, З.И.Магомедова, А.В.Бабаева //Актуальные вопросы инновационного развития транспортного комплекса: Материалы 4-ой Международной научно-практической интернет-конференции (1 апреля – 20 мая, 2014 года. ФГБОУ ВПО «Госуниверситет – УНПК»). – Орел: ФГБОУ ВПО «Госуниверситет – УНПК». 2014. – С 57-62.

3. Виды альтернативного топлива. [Электронный ресурс]. – Режим доступа: <http://alternativenergy.ru/energiya/953-vidy-alternativnogo-topliva.html> (дата обращения 03.11.2019 г.).

4. Емельянов В.Е., Крылов И.Ф. Альтернативные экологически чистые виды топлива для автомобилей: Свойства, разновидности, применение. - М.:ООО «Издательство Астрель»: ООО «Издательство АСТ», 2004.-128 с.

5.Кириллов, Н.Г. Сжиженный природный газ как универсальное моторное топливо XXI века: технологические процессы и системы долгосрочного хранения. Обзорная информация ИРЦ Газпром.- М.: Газинформация, 2002. - 63 с.

6. Кириллов, Н.Г. Канализационный биометан как моторное топливо. – Автомобильная промышленность, 2002, № 1. – 26-2 с.

7.Ларионов, Л.Б. Использование альтернативных видов топлива /Л.Б. Ларионов, П.А. Болоев, Н.В. Степанов // Климат, экология, сельское хозяйство Евразии: Материалы IV международной научно- практической конференции, посвященной 70-летию Победы в Великой Отечественной войне (1941-1945 гг.) и 100-летию со дня рождения А.А. Ежовского (27-29 мая 2015 года). Часть I. – Иркутск: Изд-во Иркутского ГАУ, 2015. – С 155-162.

8. Макаров В.В. и др. Спирты как добавки к бензинам. - Автомобильная промышленность, 2005, №8. – 24-26 с.

9.Марков В.А., Девянин С.Н., Семенов В.Г. и др. Использование растительных масел и топлив на их основе в дизельных двигателях. Москва, ООО НИЦ Инженер; ООО Оникo-М, 2011, 536 с.

10.Суворов, А. Водородная альтернатива. – Автомобильный транспорт, 2005, № 5. – 59-60 с.

11.Чеников, И.В. Альтернативные моторные топлива: Учеб.пособие/Кубан. гос. технол. ун-т.- Краснодар: Изд. КубГТУ, 2006 - 192 с.

12.Шкаликова В.П., Патрахальцев Н.Н. Применение нетрадиционных топлив в дизелях.– М.: изд. Российского университета дружбы народов, 1993, 62 с.

13. Ашурбекова Т.Н. Экологические проблемы автомобильного транспорта и здоровье населения/В сборнике: Актуальные экологические проблемы природопользования Дагестана. Материалы региональной научно-практической конференции. 2011. С. 100-102.

**УДК: 621.31**

## **КАНАЛЫ ПЕРЕДАЧИ ДАННЫХ ВОЗДУШНЫХ ЛИНИЙ 6 – 20 КВ**

**Г.Р. Гаджибабаев**, кандидат технических наук, доцент

**Б.И. Шихсаидов**, кандидат технических наук, профессор

**Б.Д. Паштаев**, доктор педагогических наук, профессор

**И.Б. Магарамов**, кандидат сельскохозяйственных наук, доцент

ФГБОУ ВО Дагестанский ГАУ, г. Махачкала

**Аннотация:** В работе изложены существующие методы передачи информации в электроэнергетике на уровне напряжений 6-20 кВ. Широкое

применение нашли разные способы проводной и беспроводной связи в автоматизированных системах контроля и учета электроэнергии (АСКУЭ), в реклоузерах для автоматического отключения поврежденного ответвления (отпайки, фидера) воздушных линий, в устройствах определения мест повреждений воздушных линий в виде индикаторов короткого замыкания и др.

**Ключевые слова:** воздушные линии 10 кВ, каналы передачи данных, многоуровневые системы передачи данных, проводную связь (Ethernet), GSM/GPRS канал, радиомодем, силовые линии 220 В

**Annotation:** The paper describes the existing methods of information transmission in the electric power industry at the voltage level of 6-20 kV. Various methods of wired and wireless communication are widely used in automated systems for monitoring and accounting of electricity (ASC), in reclosers for automatically disconnecting a damaged branch (unsoldering, feeder) of air lines, in devices for determining the location of damage to air lines in the form of short-circuit indicators, etc.

**Keywords:** 10 kV overhead lines, data transmission channels, multi-level data transmission systems, wired communication (Ethernet), GSM/GPRS channel, radio modem, power lines 220 V

В настоящее время одной из наиболее развитой автоматизированной системой передачи информации в электроэнергетике является автоматизированная система контроля и учета электроэнергии (АСКУЭ), которые делятся на два больших класса: двухуровневые и многоуровневые [1].

Первый тип (рис.1) предполагает непосредственную передачу данных с первичных измерительных приборов (ПИП) на информационно-вычислительный комплекс (ИВК). Данная архитектура применима для относительно небольших систем, в которых количество ПИП измеряется десятками (в крайнем случае сотнями) единиц. Единственным достоинством двухуровневых систем является снижение стоимости точки учета, вследствие отсутствия уровня информационно-вычислительного комплекса энергоустановки (ИВКЭ).



Рис.1. - Пример двухуровневой системы

Согласно рис.1, на ПИП типа RS-485 производится учет электроэнергии, с выхода которых информация может передаваться на пункт сбора данных



через: проводную связь (Ethernet); GSM/GPRS канал; непосредственно с выхода RS-485; радиомодем и силовые линии 220 В.

Многоуровневые системы (рис.2) предполагают существование уровня ИВКЭ со специализированными контроллерами – УСПД [1]. При этом сами ИВК могут иметь многоуровневую иерархическую структуру. Перечислим основные преимущества многоуровневых систем:

- Хранение информации о потреблении (отпуске) хранится в структурированном виде, позволяющем на каждом уровне иметь соответствующие аналитические разрезы. Например, информация о суточном потреблении каждого жильца многоквартирного дома будет излишней на уровне энергоотпускающей компании, но будет полезна на уровне управляющей компании, выявляющей несанкционированное подключение.

- Дублирование информации на нескольких уровнях (счетчик, УСПД, ИВК и т.д.). Что, несомненно, позволяет повысить надежность хранения данных.

- Применяемые на среднем уровне УСПД, дополнительно несут нагрузку маршрутизаторов. Это дает возможность построения надежной и гибкой среды доставки информации за счет обеспечения альтернативных и оптимизирующих маршрутов.

Одним из наиболее удобных средств обеспечения передачи данных являются системы на базе сотовой связи [2]. Базовые станции GSM операторов имеют практически стопроцентное покрытие населенных территорий. Проблемы обеспечения хорошего покрытия радиосигналом площади обслуживания (включая помехозащищенность) берут на себя сами операторы.

Наличие уже готовой к применению среды передачи данных GSM провайдера, позволяет в короткие сроки включиться в использование данной

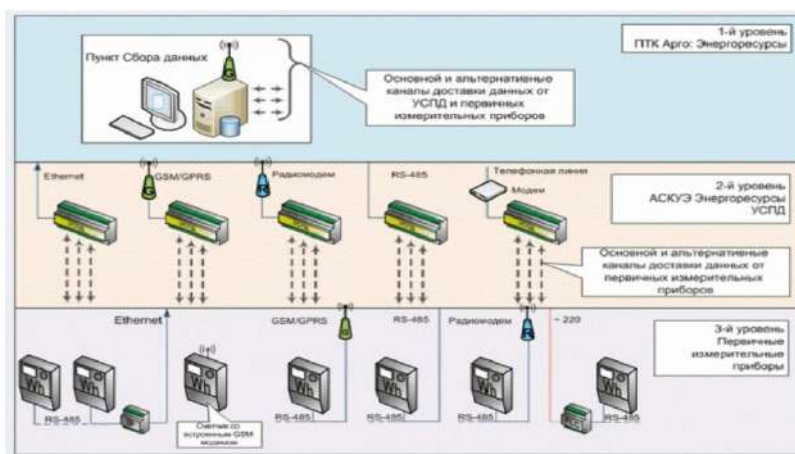


Рис.2. - Пример многоуровневой системы инфраструктуры. Наиболее частое применение данного вида связи в системах учета – передача данных от уровня УСПД (специализированные контроллеры в виде устройств сбора и передачи данных) на уровень ИВК (информационно вычислительного комплекса).

К недостаткам GSM связи относятся сложность при решении технических вопросов в "глубинке" и непредсказуемость смены тарифных планов GSM

оператора, вплоть до ситуаций экономической нецелесообразности данного вида связи. Особенно это актуально для двухуровневых систем учета [2].

Для передачи данных от модулей измерителей в сервер системы мониторинга может быть использована беспроводная сеть, созданная, например на основе радиомодемов xBee компании Digi. В настоящее время выпускаются трансиверы на частоты 868 МГц и 2,4 ГГц. Трансиверы обеспечивают дальность передачи данных в прямой видимости до 4 км. На базе сети трансиверов ZigBee с топологией backbone можно организовать эстафетную передачу данных по сети между измерителями к серверу данных системы мониторинга. Направление передачи в сети передачи вдоль ЛЭП всегда задано в сторону сервера. Для повышения надежности предусмотрена возможность альтернативного обхода проблемного узла, блокирующего связь по цепочке [3].

Индикаторы короткого замыкания (ИКЗ) для воздушных и кабельных линий распределительных электросетей 6-35 кВ предназначены для определения повреждённого участка сети, а также мониторинга состояния линий. Наши индикаторы используют радиоканал ближней связи, сети GSM, проводную связь (используя протоколы MODUS или МЭК-104), релейные выходы, либо передают информацию непосредственно от индикатора к индикатору, выстраивая самоорганизующуюся сеть [4].

НПО «НовоТестСистемы» предлагает техническое решение по организации канала связи от диспетчерского пункта (ДП) до контролируемого реклоузера (КР) по воздушным линиям (ВЛ) электропередачи 6/10 кВ.

Данное техническое решение базируется на применении НТС-сетей на основе PLC-модемов и включает в себя не только оборудование связи, но и программное обеспечение для настройки, диагностики и управления маршрутизацией сети.

PLC-технология позволяет организовать каналы связи с реклоузерами, расположенными в недоступных для радиосвязи или не охваченных мобильными операторами местах.

Кроме того, создание таких каналов позволяет исключить затраты на оплату используемой радиочастоты или трафика за пользование услугами GSM/GPRS-связи. Применение PLC-технологии дает возможность использования существующей инфраструктуры распределительных силовых сетей. PLC-модемы производства НПО «НовоТестСистемы» обеспечивают высокую электробезопасность при эксплуатации, т. к. не имеют гальванической связи с линиями напряжением 6/10кВ.

Для преодоления расстояний больших, чем максимальная дальность связи, в PLC-модемы заложена возможность ретрансляции сигнала. Это позволяет организовать сбор информации с реклоузеров, удаленных от ДП на несколько десятков километров.

От питающей подстанции до диспетчерского пункта могут применяться другие каналы связи, организованные на оборудовании НовоТестСистемы, – радиоканал, GPRS/GSM канал, оптоволокно (Ethernet), выделенные телефонные линии [5].

Дистанционное управление и мониторинг реклоузеров Smart 35 осуществляется по каналу связи HSUPA/HSDPA/UMTS/EDGE/GPRS через контроллер ЭНТЕК (рис.6) по протоколу МЭК 60870-5-104. Сервер SCADA-ЭНТЕК TEL производит контроль в режиме реального времени сети реклоузеров. Информация об аварийной ситуации немедленно передается на верхний уровень системы по протоколу МЭК 60870-5-104. Система даёт возможность оператору отслеживать состояние всех объектов с контролем точного местоположения на карте местности [6].

Функциональные возможности контроллера КМ ЭНТЕК.

Контроллер КМ ЭНТЕК E2R2 (G) TEL

Уникальной особенностью контроллера является встроенная система EnLogic, позволяющая, с помощью удобных средств настройки, конфигурировать контроллер практически под любые задачи от сбора данных по учету до сложных сценариев диагностики на основании данных о состоянии оборудования, пользовательских сценариях, внешних условиях и т.п.

Программное обеспечение - Платформа ЭНТЕК.

Управление реклоузерами с возможностью удаленной настройки алгоритмов обработки информации с реклоузеров, охранными функциями. Доступ отчетности об энергопотреблении.

Получение полной, объективной и оперативной информации о поступлении и потреблении ресурсов в режиме он-лайн с целью контроля качества потребляемых ресурсов, выявления очагов несанкционированного потребления и аварийных событий.

Формирование и ведение баз данных, журналов событий, архивов позволяет сформировать любую отчетную документацию.

Вывод на АРМ диспетчера полной информации об объекте, включая включение ТУ, внештатные и аварийные ситуации.

Легко настраиваемые диспетчерские формы позволяют выполнить настройки отображения информации в удобном для диспетчеров виде.

Возможное расширение функционала системы, интеграция новых задач с подключением и организацией передачи данных.



Рис.6. Функциональные возможности контроллера ЭНТЕК

### Список литературы

1. Двухуровневые и многоуровневые системы - [HTTPS://ARGOIVANOVO.RU/ASKUE/INDEX.PHP?IBL=27&ID=191](https://argoivanovo.ru/askue/index.php?IBL=27&ID=191)
2. АСКУЭ каналы доставки информации GSM/GPRS - <https://argoivanovo.ru/askue/index.php?IBL=27&ID=619>.
3. Современные технологии мониторинга воздушных электросетей ЛЭП - <https://controlengrussia.com/otraslevye-resheniya/sovremennyye-tehnologii-monitoringa-vozdushny-h-e-lektrosetej-le-p/>
4. Индикаторы короткого замыкания - [https://aes.by/upload/katalogi/IKZ\\_buklet.pdf](https://aes.by/upload/katalogi/IKZ_buklet.pdf).
5. Система передачи данных с реклоузера по воздушным ЛЭП - <http://www.novotest.net/node/153>
6. Автоматизации реклоузеров РВА REC-35 (35 кВ) со шкафом управления RC\_7 - [file:///C:/Users/admin/Downloads/product\\_REC35%20\(1\).pdf](file:///C:/Users/admin/Downloads/product_REC35%20(1).pdf)

УДК: 621.31

### УСОВЕРШЕНСТВОВАННЫЙ ОПРЕДЕЛИТЕЛЬ МЕСТ ПОВРЕЖДЕНИЙ (УОМП)

**Г.Р. Гаджибабаев**, кандидат технических наук, научный руководитель

**Р.М. Джелилов**, студент

**А.А. Шепиева**, студент

ФГБОУ ВО «Дагестанский ГАУ», г. Махачкала

**Аннотация:** В настоящее время актуальным вопросом является повышение надежности эксплуатации воздушных линий 6-10 кВ. В работе предлагается усовершенствованное устройство, надежность которого повышается за счет модернизации известного решения в виде фиксирующего индикатора направления короткого замыкания.

**Ключевые слова:** воздушные линии 10 кВ, замыкание на землю, токи замыкания на землю, гармонические составляющие, телеизмерение, передающее устройство, приемное устройство

**Abstract:** At present, an urgent issue is to increase the reliability of operation of 6-10 kV overhead lines. The work proposes an improved device, the reliability of which is enhanced by modernizing the known solution in the form of a fixing indicator of the direction of the short circuit.

**Key words:** overhead lines 10 kV, earth fault, earth fault currents, harmonic components, telemetry, transmitting device, receiving device

Воздушные линии 6-10 кВ, широко используемые для энергоснабжения сельхозпредприятий, жилых помещений и др. не обеспечены достаточно надежной аппаратурой отыскания повреждений на них.

Информационный поиск и анализ отечественной и зарубежной технической литературы показал, что ни в РФ, ни в СНГ, ни за рубежом проблема оперативной диагностики состояния распределительных электросетей в настоящее время не решена. Разнообразие видов и характеров повреждений пока не позволило найти какой-либо универсальный метод диагностики. Специалисты служб эксплуатации электросетей не имеют действенных и современных методов определения места повреждения с использованием последних достижений науки и техники. Это затрудняет их обнаружение, увеличивает время поиска и приводит к экономическим потерям [6].

Однако, в сельских электрических сетях напряжением 6-10 кВ эти средства находят пока ограниченное применение. Широкому внедрению средств ОМП в сельских распределительных сетях препятствуют техническое несовершенство современных устройств, малоизученность их влияния на технико-экономические характеристики процесса восстановления электроснабжения, отсутствие методов и приемов их рационального использования. [2].

Целью данной работы является усовершенствование устройств определения направления короткого замыкания воздушных линий 6-10 кВ. Проведена модернизация, ранее разработанного нами фиксирующего индикатора направления короткого замыкания (ФИНКЗ) [1,7].

Известны устройства определения участка междуфазного короткого замыкания - В США производством индикаторов короткого замыкания занимаются фирмы Power Delivery Products, Eaton's Cooper Power Systems, Smart Grid Solutions и Schweitzer Engineering Laboratories, в Германии – Horstmann и Elektro - Mechanik, в Норвегии – Nortroll, в Австралии – GridSense. В России патент на индикаторы короткого замыкания (ИКЗ) получен компанией «АНТРАКС» (рис. 1) [3].

Система определения мест повреждений (ОМП) «ЭлькоН» предназначена для дистанционного определения поврежденных участков распределительной сети 6-35 кВ (рис. 2) [5] и ряд других аналогичных устройств используют беспроводные каналы. Такие устройства отличаются дороговизной и малым радиусом действия.

Один из вариантов макетного образца ФИНКЗ позволяет передавать информацию на подстанцию по фазам линии (в отличие от ИКЗ-1) и по сравнению с ним отличается дешевизной (в 2-3 раза) и простотой конструкции (рис. 3). ФИНКЗ производит отбор мощности через высоковольтные резисторы (ВВР) с зарядкой накопителей энергии.

На рис.4 приведена структурная схема усовершенствованного ФИНКЗ (УОМП), для случая, когда сопротивление между фазой и землей значительно снижена ( $R_{\text{ФЗ}} = 0,06 \text{ Мом}$ ). Это будет иметь место при дожде, снеге из-за утечки линии [4]. В ФИНКЗе передающее устройство (ПУ) вырабатывает напряжение 360 В, которое при этом окажется недостаточным для срабатывания приемного устройства (ПрУ) из-за низкого значения напряжения  $U_{\text{ФЗ}}$  между фазой и землей.



Рис.1. Установка ИКЗ-1 фирмы Антракс на высоковольтной опоре



Рис. 3. Электронный блок передающего устройства ФИНКЗ и подвешенный к фазному проводу высоковольтный резистор

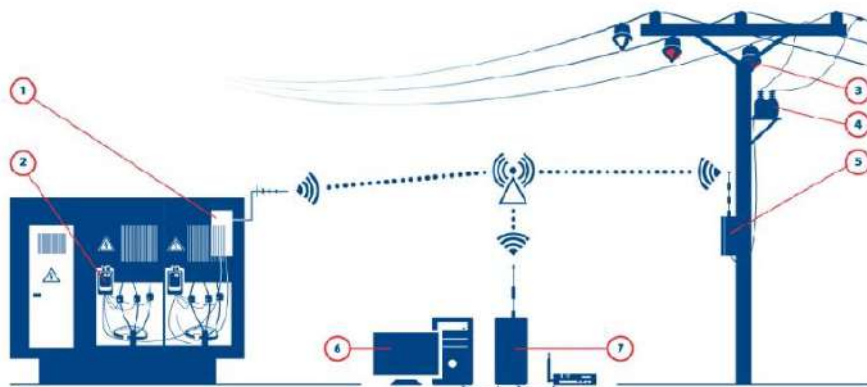
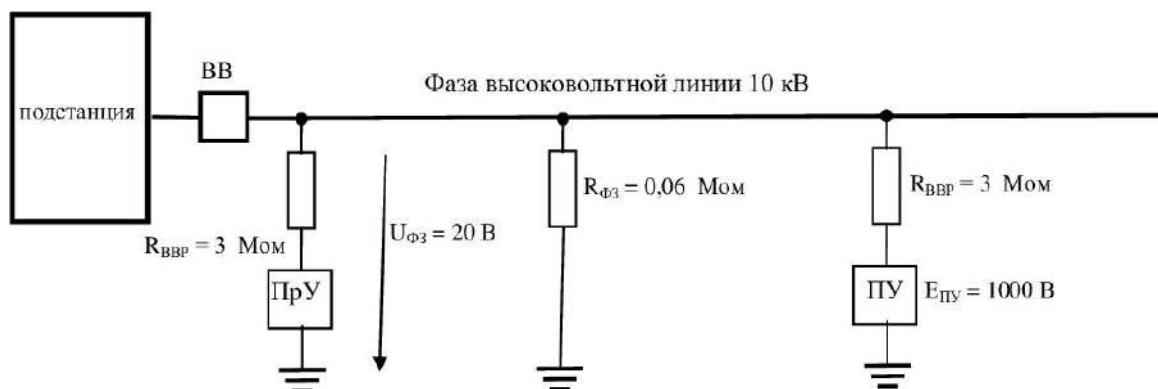


Рис. 2. Система определения мест повреждений «Элькон»

1. устройств сбора и передачи данных (УСПД) для кабельных линий, модель Элькон-К12.2.;
2. Индикатор повреждений кабельных линий (КЛ), модель EKL8100;
3. Индикатор повреждений воздушных линий (ВЛ), модель FLA3.1V;
4. Однофазный трансформатор напряжения для отбора мощности от ВЛ типа ОЛ;
5. УСПД для воздушных линий, модель Элькон-В9.2;
6. Программный комплекс для сбора и отображения информации о состоянии распределительной сети – «Элькон»;
7. Сервер системы ОМП «Элькон»



Экспериментальные исследования показали, что можно увеличить  $U_{\text{фз}}$  за счет увеличения постоянного напряжения  $E_{\text{ПУ}}$ , вырабатываемого ПУ. Проведены успешные эксперименты при  $E_{\text{ПУ}} = 1000 \text{ В}$ .



**Рис.4. Схема, поясняющая передачу сигнала по высоковольтной линии** ИЯ  
 передача информационного сигнала в три режима надежности функционирования УОМП.

Учитывая, что в большинстве случаев повреждения линии происходят в непогоду (наличие ветра, двойное замыкание на землю из-за повреждения изоляторов, увеличение утечки линии), можно предположить, что предлагаемый УОМП значительно снизить отказы функционирования.

Блок информационного сигнала ФИНКЗ приведен на рис.5, где ток от фазного напряжения проходит через ВВР и высоковольтный диод Д1, заряжая бумажный конденсатор С1 до напряжения 360 В. При открытом Д1, параллельно С1 подключены стабилитроны Д2-Д3, обеспечивающие напряжение 360 В на С1 при отрицательной полярности подводимого напряжения. Благодаря выпрямлению Д1 происходит зарядка С1 до напряжения 360 В.

При срабатывании данного ПУ от датчика тока (на схеме не показан) подается питание на обмотку реле Р и замыкаются его контакты, напряжение С1 через ВВР попадает в линию и далее на ПрУ.

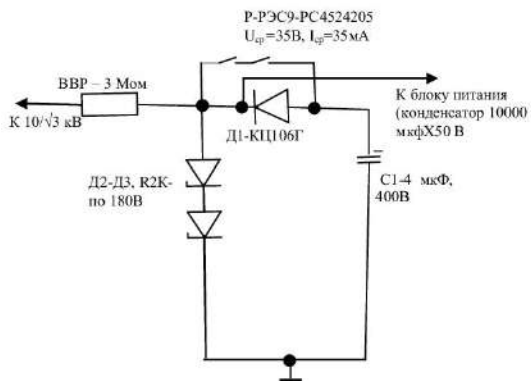
Для реализации напряжения на емкости, равного 1000 В, использована схема рис.6, где наращены стабилитроны, напряжение С1 - 1000 В. Здесь затруднен подбор подходящего реле с контактами на указанное напряжение. Поэтому рассмотрен также вариант с твердотельным реле согласно рис.7.

На рис.7 вместо контактов реле приведены контакты, обозначенные цифрами 1, 2 (см. рис.6,7). Твердотельные реле VT1 и VT2 входными выводами подключается к электронному блоку, а выходные выводы 1, 2 – к одноименным контактам, приведенными на этой схеме.

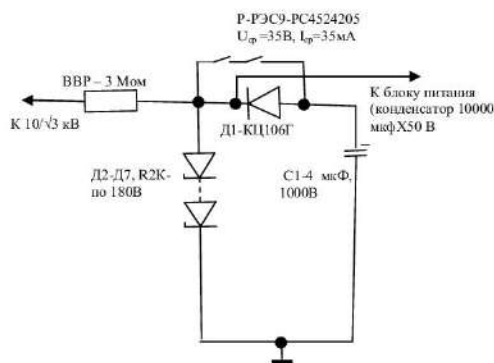
Аналогично рис.6, в исходном состоянии VT1 и VT2 разомкнуты и далее работа схемы происходит аналогично рис.6.

Использование твердотельных реле значительно повысит надежность работы УОМП, благодаря отсутствию механических контактов и значительно меньшей потребляемой мощности.

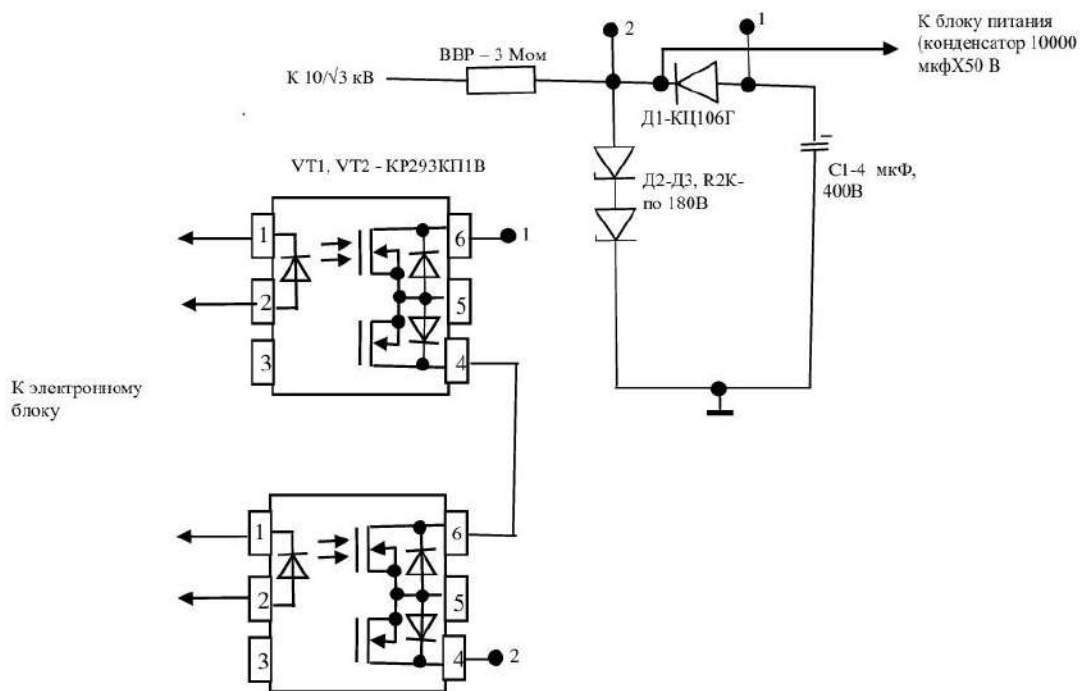
Испытания схем согласно рис.6 и рис.7 дали положительные результаты.



**Рис.5 – Блок информационного сигнала ФИНКЗ с электромагнитным реле при низком уровне информационного сигнала (400 В)**



**Рис.6 – Блок информационного сигнала УОМП с электромагнитным реле при высоком уровне информационного сигнала (1000 В)**



**Рис.7 – Блок информационного сигнала УОМП с твердотельным реле**

### Список литературы

1. Гаджибабаев Г.Р. Выбор параметров системы телесигнализации поврежденного участка на основе расчета переходных процессов прохождения



информационного сигнала. Научно-практический журнал «Системные технологии», 2011 - №1. С. – 61-66.

2. Кошкин, Ю. Л. Повышение эффективности устройств для определения места короткого замыкания в сельских распределительных сетях. Диссертация кандидат технических наук. М., 1983. – 207 с.

3. Кучерявенков А.А., Карташева Е.А. Экономическая эффективность внедрения индикаторов короткого замыкания в распределительных сетях 6–35 кВ. Журнал Энергоэксперт № 6 – 2014. С.52-53.

4. Левченко И.И., Аллилуев А.А, Лубенец А.В., Дьяков Ф.А., «Система телеизмерения гололедных нагрузок на воздушных линиях электропередачи напряжением 6-35 кВ, Электрические станции, 1999 г., №8 – С. 127-132

5. Система определения мест повреждений «ЭлькоН». [http://innion.ru/solution/dmg\\_indicators/h\\_prec\\_wave\\_sys/](http://innion.ru/solution/dmg_indicators/h_prec_wave_sys/)

6. Скларов П. А. Устройство для выявления зоны дефектов воздушных линий электропередачи 6-35 кВ на основе высоковольтного зондирования. Диссертация кандидат технических наук. Новочеркасск, 2010. – 182 с.

7. Фиксатор направления короткого замыкания: пат. 2328752, Рос. Федерация. №2005128914/08; заявл. 15.09.05; опубл. 10.07.2008, Бюл. №19.

УДК 629.113.066

## МЕТОДЫ И ТЕХНИЧЕСКИЕ СРЕДСТВА ДИАГНОСТИКИ ЭЛЕКТРОННЫХ СИСТЕМ УПРАВЛЕНИЯ ДВИГАТЕЛЕМ АВТОМОБИЛЯ

**А.М. Гаджиев** студент

**Ф.М. Магомедов**, доктор технических наук, профессор

**И.М. Меликов**, кандидат технических наук, доцент

**Э.С. Гасанова**, кандидат филологических наук, доцент

**Н.Ф. Магомедова**, старший преподаватель

ФГБОУ ВО Дагестанский ГАУ, г. Махачкала, Россия

**Аннотация:** В статье рассмотрены методы и технические средства для диагностики электронной системой управления двигателем автотранспорта, приведены особенности их технического сервиса.

**Ключевые слова:** электронная система управления двигателем, автотранспорт, методы, технические средства, диагностика.

**Abstract:** The article deals with the methods and technical tools for diagnostics by the electronic motor control system of vehicles, the features of their technical service are given.

**Keywords:** electronic motor control system, vehicles, methods, technical tools, diagnostics.

Автотранспортом в России осуществляется около 75% грузоперевозок и свыше 50% перевозок пассажиров. Этому благоприятствует его маневренность, возможность перевозки грузов различной массы и габаритных размеров, а также их доставки в конкретно установленные сроки и точки востребования. Все возрастающие эколого-экономические требования к автотранспорту вынуждают приобретателей и пользователей закупать и использовать автотранспортные средства с электронной системой управления двигателем, количество которых в стране ежегодно увеличивается, что в свою очередь способствует увеличению объемов работ по техническому обслуживанию данной системы.

В значительной степени техсостояние электронных систем управления двигателем автотранспорта обуславливается их выходами из строя и нарушениями функций. На дольвыходов из строя этих систем приходится три пятых выходов из строя автодвигателя. Большинство предприятий занимающихся вопросами технического сервиса автотранспорта, оснащенных данной системой, сталкиваются с проблемой ее обслуживания из-за неимения и недоступности соответствующего технического оснащения и передовых методов диагностики. Поэтому появляется потребность в подготовке результативных методов диагностики электронных систем управления двигателем автотранспорта для более эффективной его работы.

Недостаточность пока еще приемлемых способов технического сервиса электронных систем управления двигателем автотранспорта способствует уменьшению надежности в эксплуатации и существенным расходам на удержание данных систем в технически работоспособном пребывании.

Главными причинами неполадок составных частей электронных систем управления двигателем автотранспорта в процессе функционирования являются: износ движущихся частей, использование низкокачественных эксплуатационных материалов, устаревание материалов, разрушение коррозионное, несоблюдение правил эксплуатации автотранспорта, нарушение правил технического обслуживания и остальные.

Влияние упомянутых действий приводит к появлению в конструктивных составляющих электронных систем управления двигателем автотранспорта разнообразных поломок и неполадок.

В процессе выполнения технического обслуживания и ремонта автотранспорта немаловажно обладать по нему персональными данными о тех состоянии, незримых и предстоящих выходов из строя, сохранившемся ресурсе, обстоятельствах сбоя функциональности и др. Инструментом сбора такого рода данных является диагностика техническая, представляющая собой нужный элементу преждающего сервиса автотранспорта.

Параметр диагностирования – побочный параметр, сопряженный с конструктивными параметрами и обладающий необходимыми данными о техсостоянии объекта диагностирования. К параметрам диагностирования можно отнести конструктивные и исходящие параметры. В качестве параметров диагностирования могут рассматриваться параметры геометрические,

функционирующих и сопровождающих процессов [1].

Современные автодвигатели имеют электронный блок управления - числовой микропроцессор с предназначением самодиагностики (рис. 1). В ходе функционирования автодвигателя его электронная система управления регулярно осуществляет контроль над функционированием своих конструктивных элементов и когда появляется конкретная неполадка, сохраняет в памяти его шифр-код.

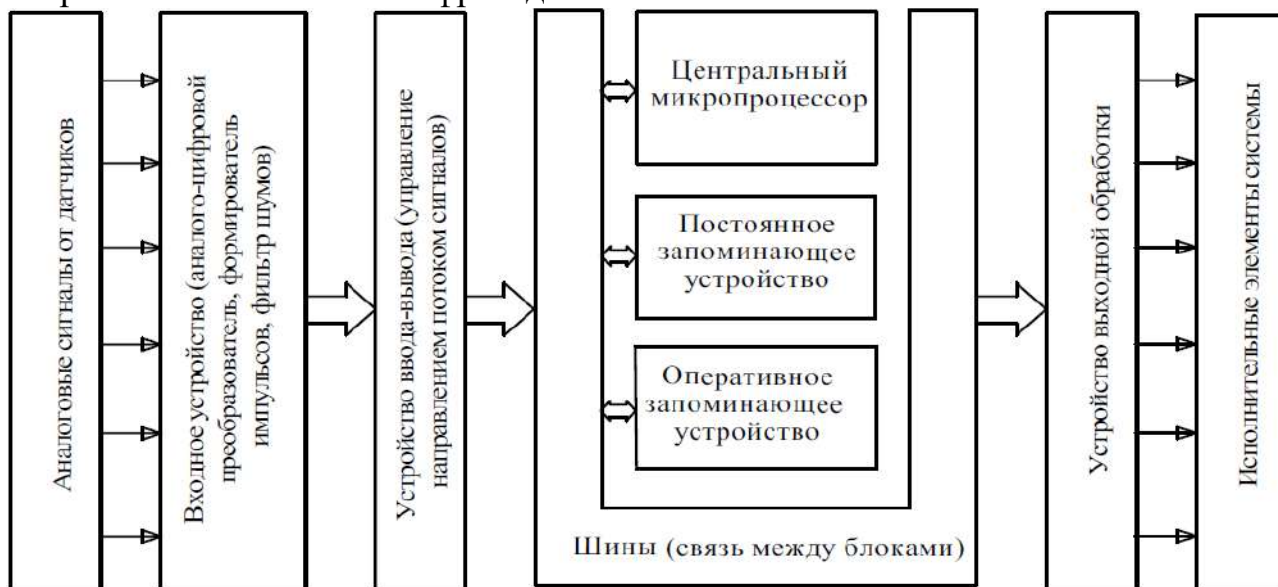


Рисунок 1. Схема блока управления автодвигателем

Согласно методу сбора данных, основными техническими средствами для диагностики электронных систем управления двигателем автотранспорта являются мотор-тестеры и сканеры.

Отличительной особенностью нынешнего мотор-тестера от сканера диагностического считается то, что он принимает данные, как от своих личных датчиков, так и от датчиков электронной системы управления двигателем автотранспорта. Помимо этого мотор-тестер позволяет осуществить контроль техсостояния основной и второстепенной электрических цепей системы зажигания, но кроме того дает возможность осуществлять контроль над конфигурацией электроимпульсов датчиков и управляющих составных частей самой системы.

Сканнер делится данными с электронной системой управления двигателем автотранспорта и дает возможность читать коды погрешностей, осуществлять контроль величин неустойчивых параметров диагностирования, оперировать управляющими составными частями данной системы и освежать программное приложение управляющего блока. Сканер также делает возможным просмотр и удержание данных о параметрах диагностирования функционирования автодвигателя, кроме того оперировать управляющими инструментариями электронной системой управления двигателем автотранспорта.

Когда наблюдается выход за рамки приемлемых показателей, то следует осуществить углубленное диагностирование определенных конструктивных

составных частей электронной системы управления двигателем автотранспорта.

Последовательность выполнения контрольно-диагностических операций при обнаружении в электронной системе управления двигателем автотранспорта неполадок:

- обнаружение и исправление неполадок механических составных частей и гидромеханических систем автодвигателя. Разница в функционировании механических систем автодвигателя может быть неверно признана за неполадки электронной системы управления двигателем автотранспорта. Данное обстоятельство возможно при невысоком давлении в цилиндре в завершении такта сжатия, подсосе воздуха, недостатке газопроницаемости системы выпуска выхлопных газов, нарушении фаз газораспределения;

- контролирование за функционированием системы самодиагностики автотранспорта и цепи диагностирования;

- чтение кодов неполадок (погрешностей), содержащихся в запоминающем устройстве электронной системы управления двигателем автотранспорта. Код погрешности показывает неполадку определенной конструктивной составной части этой системы, либо в совокупном варианте устанавливает ее присутствие в той или иной подсистеме автодвигателя. При таком раскладе, когда нет кодов неполадок в запоминающем устройстве электронной системы управления двигателем автотранспорта, то следует осуществить диагностирование (углубленное) техсостояния электронной системы управления двигателем автотранспорта, поскольку неполадки данной системы и автодвигателя могут обладать системным видом, который не способен быть системой самодиагностики автотранспорта;

- использование стандартных карт диагностирования обнаружения неполадок, применяемых, когда нет кодов погрешностей в запоминающем устройстве электронной системы управления двигателем автотранспорта, а перебои в функционировании электронной системы управления двигателем автотранспорта имеются. В большинстве случаев, карты диагностические размещены в нормативно-технической документации заводов-производителей. Они применяются для обнаружения неполадок конструктивных составных частей системы и их электроцепей посредством логики, созданной по методу изъятия погрешностей, которая базируется на допущении нехватки сразу немногих неполадок [2, 3];

- контролирование величин изменяющихся показателей функционирования электронной системы управления двигателем автотранспорта техническими средствами диагностирования (осциллографами мотор-тестерами, сканерами и др.). С целью обнаружения неполадок следует сопоставить номинальные величины показателей с приобретенными при помощи устройства для диагностирования величинами показателей. Поврежденные конструктивные составные части электронной системы управления двигателем автотранспорта возможно обнаружить за счет непосредственного управления их исходящими цепями техническим средством диагностирования [4, 5].

Нынешние системы самодиагностики не способны обнаружить и ограничить появляющиеся в электронной системе управления двигателем автотранспорта незримые неполадки, а только закрепляют ранее наставший в системе выход из строя. С целью снижения числа выходов из строя, обнаружения незримых неполадки поддержания необходимой степени надежности электронной системе управления двигателем автотранспорта следует осуществлять оценивание техсостояния ее составных частей в станциях технического обслуживания автотранспорта при плановом его техническом обслуживании. В этой связи одной из ключевых вопросов диагностирования электронной системы управления двигателем автотранспорта в станциях технического обслуживания автотранспорта считается не только лишь установление нынешнего техсостояния конструктивных составных частей системы, а также прогнозирование резерва их рабочей деятельности. По этой причине важным курсом увеличения степени функциональности электронной системы управления двигателем автотранспорта в процессе эксплуатации считается создание и введение методов установления и прогнозирования техсостояния их конструктивных составных частей в ходе технического сервиса автотранспорта в условиях автосервисных предприятий.

Эксплуатационные качества функционирования автодвигателя в значительной степени формируются эффективностью работы его управляющих электронных систем, оценку техсостоянию которых возможно дать по отклонению показателей сопровождающих исходящие протекания функционирования автодвигателя, представляющие собой показатели диагностирования, а параметры цифровые величины.

Происходящие в составных частях электронных систем управления двигателем автотранспорта химико-физические проявления, активизируют перемену их первоначальных качеств. В результате этого возникают, разнообразные дефекты (старение и разрушение коррозионное контактов, изоляционного материала, изнашивание и др.). Запоздалое обнаружение и предотвращение дефектов способствует ухудшению функционирования автодвигателя, абсолютному либо неполному его отказу. С целью снижения числа выходов из строя, обнаружения невыраженных дефектов и поддержания необходимой степени надежности электронных систем управления автодвигателем следует осуществлять оценивание техсостояния ее составных частей сплановой периодичностью технического обслуживания автотранспорта.

В установленных положениях технического обслуживания автотранспорта российского и зарубежного выпуска, процедуры контролирования техсостояния составных частей электронных систем управления двигателем автотранспорта не оговорены. Это служит причиной выезда на линию уже прошедшего техническое обслуживание автотранспорта, с электронной системой управления автодвигателем обладающей невыраженными неполадками, что способствует росту числа выходов из строя на линии автотранспорта.

### Список литературы

1. ГОСТ 25024-81 Диагностирование автомобилей, тракторов, строительных и дорожных машин. Классификация. Общие технические требования. – М. Издательство стандартов, 1981. – 12 с.
2. Боюр, В.С. Системы распределения впрыска топлива автомобилей ВАЗ, устройство и диагностика / В.С. Боюр, А.В. Куликов. – Тольятти: АвтоВАЗ, 2003. – 128 с.
3. Диагностика электронных систем автомобилей приборами НПП «НТС». 9-е изд., перераб. и доп. – Самара: «НТС», 2007. – 262 с.
4. Ерохов, В.И. Система впрыска бензиновых двигателей / В.И. Ерохов. – М.: Горячая линия – Телеком, 2001. – 553 с.
5. Капранов, А.В. Диагностика автомобилей ВАЗ / А.В. Капранов, В.А. Зимин. – Тольятти: АвтоВАЗ, 2002. – 155 с.

УДК 004.921

### ПРОГРАММА ДЛЯ МОДЕЛИРОВАНИЯ РАСПРЕДЕЛЕНИЯ ТЯЖЕЛОГО МИНЕРАЛА В ПРИБРЕЖНО-МОРСКИХ РОССЫПЯХ В БЕРЕГОВОЙ ЧАСТИ С УЧЕТОМ ВОЛНОВОГО ВОЗДЕЙСТВИЯ

**Д.Н. Кобзаренко**, доктор технических наук, доцент

**Б.И. Шихсаидов**, кандидат технических наук, профессор

**Б.Д. Паштаев**, доктор педагогических наук, профессор

**А. Агуралиев**, магистр

**У.А. Казимов**, студент

**М.М. Магомедов**, студент

**М.М. Абдулаев**, студент

ФГБОУ ВО Дагестанский ГАУ, г. Махачкала.

**Аннотация:** Рассмотрена разработка Windows-приложения для моделирования распределения тяжелого минерала в прибрежно-морских россыпях в береговой части, где происходит волновое воздействие. Основой для разработки послужила одноименная математическая модель, предложенная в Институте геологии рудных месторождений, петрографии, минералогии и геохимии РАН.

**Ключевые слова:** программная инженерия, графическое моделирование.

**Abstract:** We consider the development of Windows-based applications for modeling the distribution of heavy minerals in the coastal-marine placers in the coastal area, where wave action is happening. It served as a basis for the development of a mathematical model of the same name, offered at the Institute of Geology of Ore Deposits, Petrography, Mineralogy and Geochemistry.

**Keywords:** software engineering, graphical modeling.

**Введение.** В Институте геологии рудных месторождений, петрографии, минералогии и геохимии (ИГЕМ) РАН (г.Москва) разработана математическая модель распределения тяжелого минерала в прибрежно-морских россыпях в береговой части, где происходит волновое воздействие. Там же в ИГЕМе модель была опробована на реальной практической задаче с помощью табличного редактора *Excel*[1]. Реализовать модель в полной мере в *Excel* не получается по следующим причинам:

1) любые изменения в наборе данных в *Excel* влекут за собой изменения формата ячеек, изменения формулы в ячейках и т.д., что очень неудобно.

2) *Excel* не позволяет получать и выводит картины распределения в динамике, а это очень важно для исследований.

3) дальнейшее развитие модели ограничивается возможностями *Excel*.

Основные задачи программной системы для моделирования распределения тяжелого минерала в прибрежно-морских россыпях в береговой части, заключаются в том чтобы:

1) Обеспечить расчет содержаний на реальном рельефе, когда координаты точек и глубины задаются в табличной форме:  $K_y$  будет задаваться не аналитически, а зависеть от конкретной глубины моря в этой точке.

2) Для  $K_x$  также необходимо обеспечение возможности задавать «вручную» по литодинамическим данным.

3) Обеспечить возможности менять параметры источника ТМ.

4) Вывод данных осуществлять по заданному количеству циклов.

5) Обеспечить графическое отображение выводимых данных.

**Описание модели.** Модель описывает распределение тяжелого минерала (ТМ) в прибрежно-морских россыпях (ПМР) в береговой части, где происходит волновое воздействие. Сделана она была на базе касситерита, но может применяться и для других ТМ. Более простой случай модели в среде *Excel* «2 источника 1 поток» показан на рис.1. В береговой зоне (строка «расстояние от берега 0» выделенная серым) расположены источники ТМ с условными содержаниями «1000ед.». Вдольбереговой поток наносов (ВПН) однонаправленный, вдоль берега справа налево. Профили наблюдения (1 - 11) расположены перпендикулярно к береговой линии на акватории бассейна.

	А	В	С	Д	Е	Ф	Г	Н	И	Ј	К	Л	М	Н	О	Р	Q	
1				2 источника, поток однонаправленный постоянный														
2				Номера профилей														
3	№ эпизода	расстояние от берега	11	10	9	8	7	6	5	4	3	2	1		$K_y$	$a(K_y)$	$K_x$	
4	0	0	0	0	0	0	0	0	500	0	0	1000	0		1,000	0,5	0,2	
5	1	0	0	0	0	0	0	0	0	0	0	0	0		0,607			
6	2	0	0	0	0	0	0	0	0	0	0	0	0		0,368			
7	3	0	0	0	0	0	0	0	0	0	0	0	0		0,223			
8	4	0	0	0	0	0	0	0	0	0	0	0	0		0,135			
9	5	0	0	0	0	0	0	0	0	0	0	0	0		0,082			
10	6	0	0	0	0	0	0	0	0	0	0	0	0		0,050			
11	7	0	0	0	0	0	0	0	0	0	0	0	0		0,030			
12	8	0	0	0	0	0	0	0	0	0	0	0	0		0,018			
13	9	0	0	0	0	0	0	0	0	0	0	0	0		0,011			
14	10	0	0	0	0	0	0	0	0	0	0	0	0		0,007			
15																		

Рис.1 – Пример модели «2 источника 1 поток» в среде *Excel*



Для каждого эпизода  $C(x, y)$  рассчитывается следующим образом: в ячейку поступают ТМ

$$\text{от берега } C(x, y) = C(x, y-1) \cdot K_y(x, y-1) \quad (1)$$

$$\text{«сверху» по ВПН (справа) } C(x, y) = C(x-1, y) \cdot K_x(x-1, y) \quad (2)$$

Из ячейки выносятся ТМ:

$$\text{в сторону моря (вниз) } C(x, y+1) = C(x, y) \cdot K_y(x, y) \quad (3)$$

$$\text{по ВПН (влево) } C(x-1, y) = C(x, y) \cdot K_x(x, y) \quad (4)$$

Для последующего эпизода « $n+1$ » содержание  $C(n+1)(x, y)$  будет равно:

$$C_{n+1}(x, y) = C_n(x, y) + C_n(x, y-1) \cdot K_y(x, y-1) + C_n(x-1, y) \cdot K_x(x-1, y) - C_n(x, y) \cdot K_y(x, y) - C_n(x, y) \cdot K_x(x, y) \quad (5)$$

Далее, на следующем примере «2 источника 2 потока» (рис.2) отображается более сложная ситуация: в зоне профилей 6 – 11 присутствует однонаправленный поток (как и ранее  $K_{x1}=0,2$ ), а в зоне 1 – 5 наблюдается схождение (конвергенция) двух встречных потоков,  $K_{x2}$  изменяется (уменьшается) от краев участка к центру. Для формализации  $F(K_{x2})$  использована функция типа

$$Y = B - e^{-(Ax)^2} \quad (6)$$

хотя можно подобрать разные функции, которые будут аппроксимировать эту зависимость: проблема в том – как определять коэффициенты к этим функциям в реальных условиях.

Формула (5) для определения содержания ячейки в зоне однонаправленного потока остается прежней. А в зоне конвергенции эта формула претерпевает изменения.

$$C_{n+1}(x, y) = C_n(x, y) + C_n(x, y-1) \cdot K_y(x, y-1) + C_n(x-1, y) \cdot K_x(x-1, y) + C_n(x+1, y) \cdot K_x(x+1, y) - C_n(x, y) \cdot K_y(x, y) - 2 \cdot C_n(x, y) \cdot K_x(x, y) \quad (7)$$

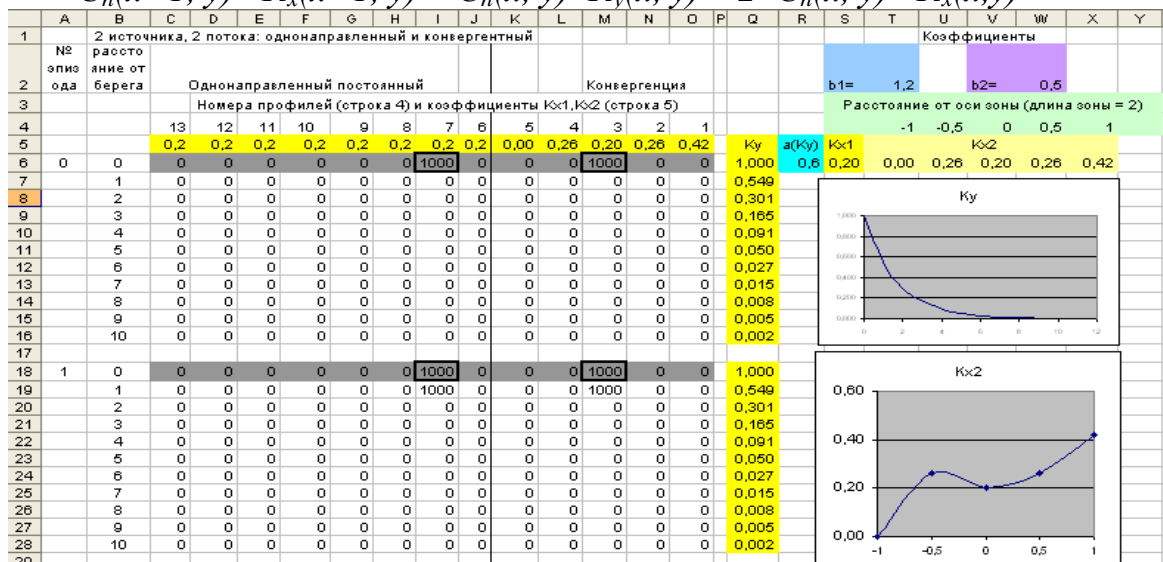


Рис.2 – Пример модели «2 источника 2 потока» в среде Excel

**Проектирование системы.** Ввод исходных данных для моделирования предполагает, что в любой момент времени они могут подвергнуться изменению, могут быть сохранены в постоянное запоминающее устройство и могут быть считаны с постоянного запоминающего устройства. Исходные данные определяются следующим образом.



1) Модель имеет свой заголовок.

2) Исходя из того, что модель описывает распределенный в плоскости XY объект (количество тяжелого минерала), условно разделенный на ячейки одинакового размера, получаем четыре параметра исходных данных: а) количество ячеек по горизонтали, б) количество ячеек по вертикали, в) высота ячейки г) ширина ячейки.

3) Область моделирования не всегда будет представлять собой прямоугольник в чистом виде, как это показано на примерах в первой главе. Отсюда следует, что необходимо каждой ячейке объекта моделирования поставить в соответствие переменную логического типа.

4) В рамках одной модели может быть, например, две области с разными потоками. Назовем эти области зонами моделирования.

5) Ячейка модели может быть либо источником ТМ, либо расчетной. Таким образом, необходимо обозначить тип для каждой ячейки: «источник ТМ» или «расчетная».

6) В соответствие каждой ячейки должны быть поставлены коэффициенты поперечного переноса  $K_y$  и продольного переноса  $K_x$ . Отсюда получаем две матрицы для задания  $K_y$  и  $K_x$ .

7) В ячейках, обозначенных как «источник ТМ» должны быть заданы начальные значения количества ТМ в условных единицах.

Под зоной моделирования понимается участок, в котором используется один из возможных типов обмена данными между ячейками: (тип №1) внос сверху и справа, вынос вниз и влево; (тип №2) внос сверху и слева, вынос вниз и вправо; (тип №3) внос сверху, вынос вниз + обмен слева и справа.

Выполнение моделирования состоит из двух частей: расчетная часть и визуализация результатов. Алгоритм расчета распространения тяжелого минерала для очередного шага (эпизода) моделирования состоит из следующих пунктов:

1. Исходные данные: матрица  $C$  – текущие значения ТМ в ячейках, матрица  $R$  – для расчета следующего эпизода.

2. Начинаем обработку очередной ячейки  $[x, y]$ .

3.  $R[x, y] = 0$ .

4. Если ячейка  $[x, y]$  помечена как «расчетная», то выполняем пункты 5-12.

5. Привнос сверху  $R[x, y] = R[x, y] + C[x, y - 1] * K_y[x, y - 1]$  выполняется для любого типа обмена данными в случае, если ячейка  $[x, y - 1]$  находится в одной зоне с текущей ячейкой  $[x, y]$ .

6. Привнос справа  $R[x, y] = R[x, y] + C[x + 1, y] * K_x[x + 1, y]$  выполняется для типов обмена данными №1 и №3 в случае, если ячейка  $[x + 1, y]$  находится в одной зоне с текущей ячейкой  $[x, y]$ .

7. Привнос слева  $R[x, y] = R[x, y] + C[x - 1, y] * K_x[x - 1, y]$  выполняется для типов обмена данными №2 и №3 в случае, если ячейка  $[x - 1, y]$  находится в одной зоне с текущей ячейкой  $[x, y]$ .

8. Вынос вниз  $R[x, y] = R[x, y] - C[x, y] * Ky[x, y]$  выполняется для любого типа обмена данными в случае, если ячейка  $[x, y + 1]$  находится в одной зоне с текущей ячейкой  $[x, y]$ .

9. Вынос вправо  $R[x, y] = R[x, y] - C[x, y] * Kx[x, y]$  выполняется для типов обмена данными №2 и №3 в случае, если ячейка  $[x + 1, y]$  находится в одной зоне с текущей ячейкой  $[x, y]$ .

10. Вынос влево  $R[x, y] = R[x, y] - C[x, y] * Kx[x, y]$  выполняется для типов обмена данными №1 и №3 в случае, если ячейка  $[x - 1, y]$  находится в одной зоне с текущей ячейкой  $[x, y]$ .

11. Перезапись данных матрицы  $R$  в матрицу  $C$ .


12. Если ячейка последняя, то конец алгоритма, иначе переход к пункту 2.

Визуализация результатов моделирования, заключается в графическом отображении текущих данных о распределении ТМ в ячейках и выполняется с позиций того, чтобы:

- 1) показать заголовки модели;
- 2) показать область моделирования, сопроводив ее координатными осями;
- 3) визуализировать ячейки пропорционально их геометрическим размерам;
- 4) окрасить ячейки в цвета, соответствующие содержанию в них ТМ, согласно легенде;
- 5) отображать в ячейках количественное значение ТМ;
- 6) отображать легенду.
- 7) сохранять результаты моделирования в растровом формате.

**Программная реализация.** Программное обеспечение реализовано в визуальной среде программирования *Delphi*[2, 3]. Приложение реализовано в виде MDI-интерфейса. Каждое новое дочернее окно связывается с отдельным проектом моделирования, у которого имеются свои исходные данные и свои параметры визуализации. Управление ведется через команды меню, продублированные пиктографическими кнопками.

**НОВЫЙ**  – создает новый проект.

**ОТКРЫТЬ**  – загружает проект из файла в отдельное дочернее окно. Файлы проекта имеют собственный двоичный формат и расширение *\*.hmta*.

**СОХРАНИТЬ**  – сохраняет проект в файл формата *HMA*.

**СОХРАНИТЬ КАК** – сохраняет проект под другим именем.

**ЗАКРЫТЬ** – закрывает текущее дочернее окно.

Дочернее окно проекта имеет две вкладки: **ВВОД ДАННЫХ** и **МОДЕЛИРОВАНИЕ**. Вкладка **ВВОД ДАННЫХ** (рис.3) содержит компонент смены типа обмена данными между ячейками для каждой зоны  $K1$  (слева) и компонент редактирования самих ячеек  $K2$  (справа), а также компонент для переключения режимов редактирования ячеек  $K3$  (вверху). Если активен компонент  $K1$ , то можно менять тип обмена данных между ячейками для каждой из зон. Это делается либо нажатием клавиш **ВВОД/ПРОБЕЛ**, либо двойным щелчком мыши.

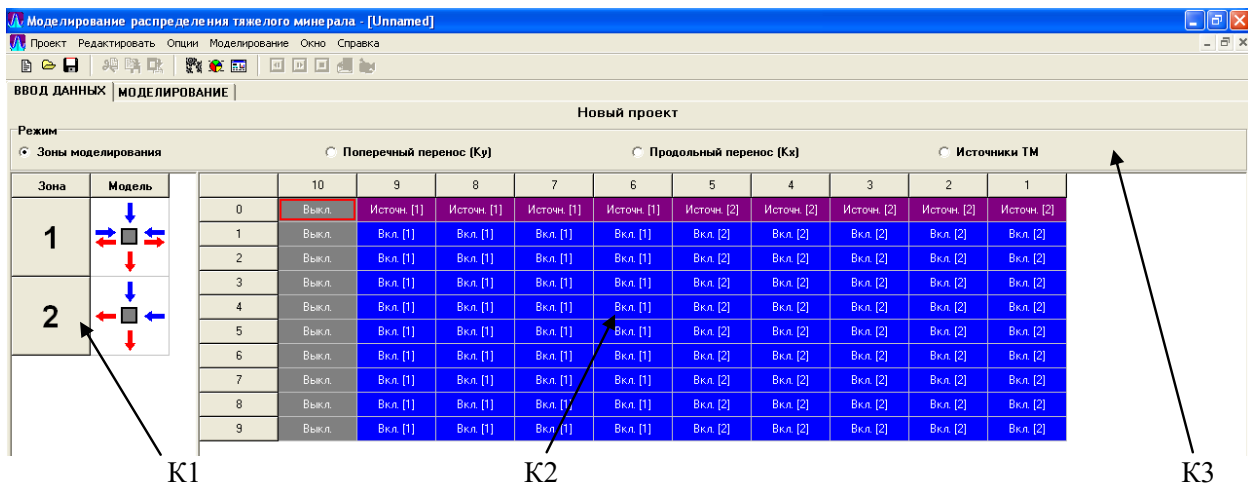


Рис.3 – Дочернее окно, вкладка ВВОД ДАННЫХ, режим «Зоны моделирования»

Редактирование ячеек (компонент  $K2$ ) выполняется в одном из 4 режимов:

1) зоны моделирования – в этом режиме, определяется тип ячейки, она может быть либо не активной (*Выкл.*), либо активной (*Вкл. [номер зоны]*), либо источником ТМ (*Источн. [номер зоны]*). Неактивные ячейки в моделировании не участвуют. Чтобы изменить статус ячейки или группы ячеек, необходимо выделить эту ячейку или группу (либо мышью, либо *Shift* + стрелки) и нажать необходимое число раз ВВОД/ПРОБЕЛ, то же самое выполняет двойной щелчок мыши.

2) поперечный перенос – в этом режиме для каждой активной ячейки и ячейки источника ТМ задается коэффициент  $K_u$ ;

3) продольный перенос – в этом режиме для каждой активной ячейки и ячейки источника ТМ задается коэффициент  $K_x$ ;

4) источник ТМ – в этом режиме для каждой ячейки источника ТМ задается объем данных для этого источника.

Вкладка МОДЕЛИРОВАНИЕ содержит графическое изображение (интерпретацию модели). Диаграмма состоит из заголовка модели, номера эпизода (0 – начальный эпизод), легенды псевдоцветов с указанием граничных значений для каждого цвета и моделируемых ячеек. Источники ТМ отображаются на диаграмме в виде овалов (нулевые – не отображаются), активные ячейки в виде прямоугольников, неактивные – не отображаются. Границы между различными зонами отображаются пунктиром. Цвет объектов, соответствует цвету легенды, согласно текущему значению ТМ в ячейке.

**Заключение.** В результате проектирования создан специализированный, гибкий и удобный инструмент для быстрого решения поставленной задачи. Приведем пример с двумя потоками, данные для которого взяты из рисунка 2. После задания исходных данных, выполняем моделирование до 30-го эпизода и получаем изображение распределения тяжелого минерала (рис.4).

Пробная модель: 2 источника 2 потока  
Эпизод № 30

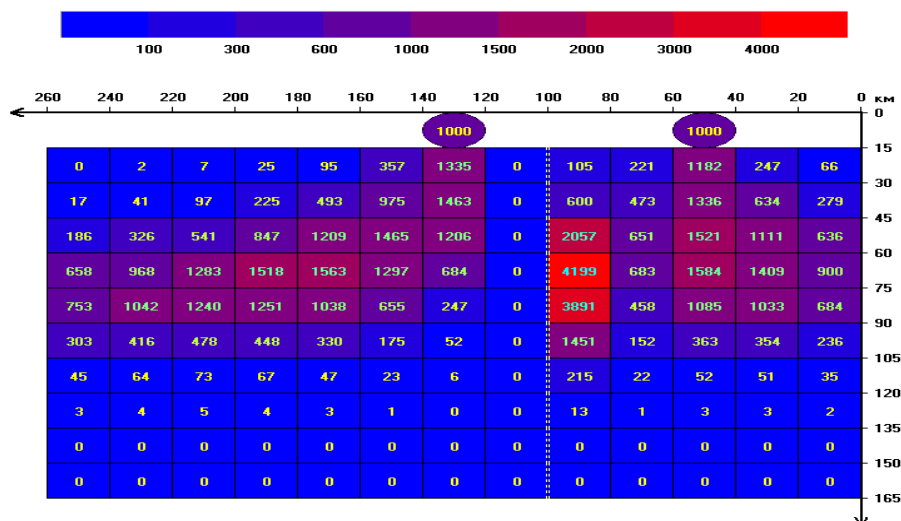


Рис.4 – Моделирование с двумя источниками и двумя потоками

**Библиографический список:**

1. Ссылка на официальную страницу Microsoft Excel <https://www.microsoft.com/ru-ru/microsoft-365/excel> (дата обращения 16.04.2020г.).
2. Ссылка на Free версию Embarcadero® Delphi Community Edition <https://www.embarcadero.com/ru/free-tools> (дата обращения 15.03.2020г.).
3. Лекция 14. Объектно-ориентированное программирование <http://www.win-ni.narod.ru/lect/lect14.htm> (дата обращения 16.04.2020г.)

УДК 620.91, 004.94

**ГЕОИНФОРМАЦИОННЫЕ ТЕХНОЛОГИИ В ПОСТРОЕНИИ КАРТ  
РАСПРЕДЕЛЕНИЯ ГЕОТЕРМАЛЬНЫХ РЕСУРСОВ**

**Д.Н. Кобзаренко**, доктор технических наук, доцент  
**Б.И. Шихсаидов**, кандидат технических наук, профессор  
**Б.Д. Паштаев**, доктор педагогических наук, профессор  
**Г. Касымов**, магистр  
**И.И. Гаджиев**, студент  
**Н.З. Рашитбеков**, студент  
**А.Н. Шахбанов**, студент  
 ФГБОУ ВО Дагестанский ГАУ, г.Махачкала

**Аннотация:** Рассматриваются геоинформационные технологии построения карт распределения потенциальных геотермальных ресурсов и технически доступных геотермальных ресурсов на примере Дагестана.

**Ключевые слова:** геоинформационные технологии, потенциальные геотермальные ресурсы, технически доступные геотермальные ресурсы.

**Abstract:**The geographic information technologies for constructing maps of the potential geothermal resources distribution and technically accessible geothermal resources are considered using the example of Dagestan.

**Key words:**geoinformation technologies, potential geothermal resources, technically accessible geothermal resources.

**Введение.** В основе представляемых геоинформационных технологий лежит так называемая система трехмерного геоинформационного моделирования (СТГМ), главные идеи которой описаны в работах [1, 2] (рис.1).

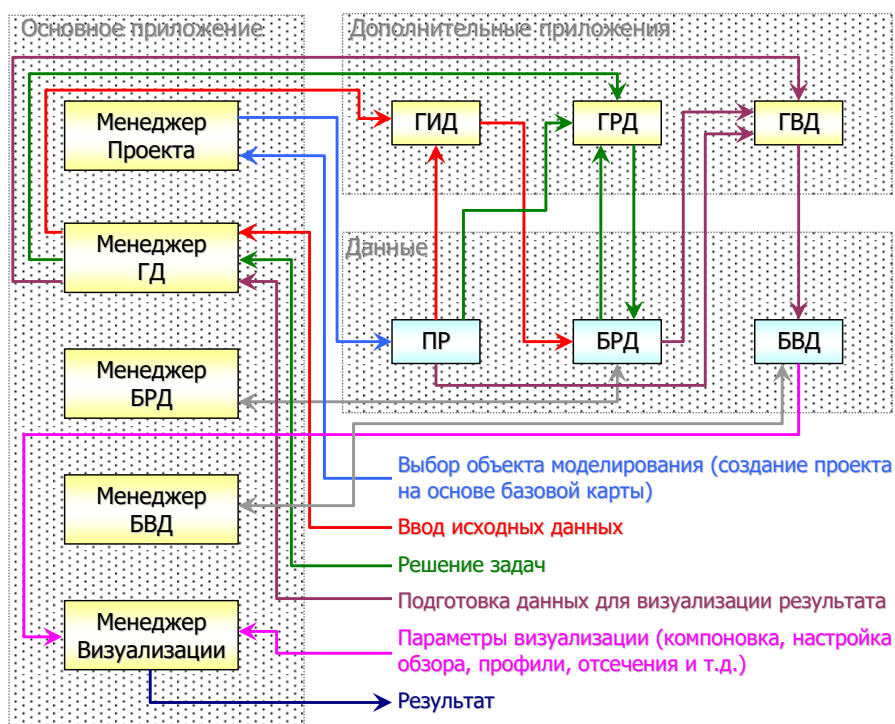


Рис.1 – Схема построения СТГМ

СТГМ может функционировать и как решающая система, и как система комплексной визуализации данных. Геоинформационное моделирование выполняется в рамках проекта, создаваемого в СТГМ. Проект является информационной основой для решения задач и комплексной визуализации данных.

Любая задача решается в СТГМ путем разбиения ее на дерево подзадач и последовательного их решения снизу вверх. На первом уровне выполняется импорт исходных данных, которые заносятся в библиотеку расчетных данных (БРД) текущего проекта с помощью модуля импорта данных. Затем снизу вверх по дереву решаются подзадачи с использованием библиотеки генератор расчетных данных (ГРД). Все промежуточные решения заносятся в БРД. Когда получен окончательный результат, из БРД выбираются данные, которые мы хотим визуализировать. На основе этих данных с помощью генератора визуализируемых данных (ГВД) создаются визуализируемые структуры и

заносятся в библиотеку визуализируемых данных (БВД). Из БВД формируются картины комплексной визуализации в проекте.

Для того, чтобы с помощью СТГМ решать заявленные задачи были разработаны соответствующие ее компоненты, как общего, так и специализированного назначения.

**1. Создание проекта и построение базовых моделей.** Основой для выполнения моделирования распределения геотермальных ресурсов является проект СТГМ. На базе общегеографической карты Дагестана масштаба 1:500000 создан проект «Республика Дагестан». Модель в проекте имеет размеры 427км (высота) на 289км (ширина) в реальном выражении. Базовые компоненты модели: рельеф, населенные пункты с названиями, реки, автотрассы, водоемы, железные дороги также векторизованы на общегеографической карте Дагестана.

**Геологическая модель.** Данные выхода стратиграфических горизонтов на поверхность векторизованы из Геологического атласа Северного Кавказа масштаба 1:1000000 [3]. Данные глубины залегания стратиграфических горизонтов выбраны из архивов фонда скважин организаций: «Дагбургеотермия» и «Дагнефть». Положения скважин нанесены на картографическую основу, а данные глубин залегания горизонтов занесены в таблицу атрибутов.

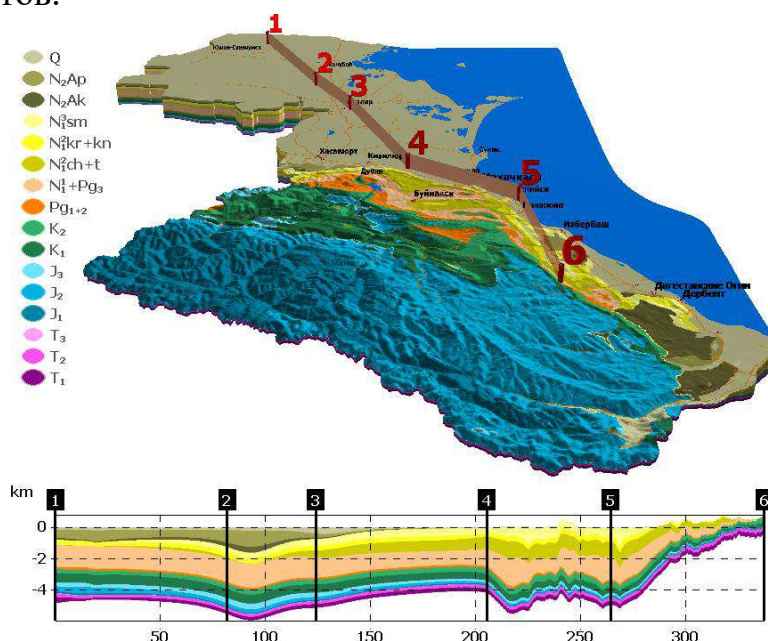


Рис.2 – Визуализация геологической модели

На территории Дагестана скважинами глубокого бурения вскрыты 16 горизонтов: четвертичные отложения неразделенные ( $Q$ ); плиоцен, апшеронский ярус ( $N_{2ap}$ ); плиоцен, акчагыльский ярус ( $N_{2ak}$ ); верхний миоцен, сарматский ярус ( $N_1^3sm$ ); средний миоцен, караганский и конский ярусы ( $N_1^2kg+kn$ ); средний миоцен, чокракский и тарханский ярусы ( $N_1^2ch+t$ );

- нижний миоцен + олигоцен ( $N_1^1+Pg_3$ ); эоцен + палеоцен ( $Pg_{1+2}$ ); верхний мел ( $K_2$ ); нижний мел ( $K_1$ ); верхняя юра ( $J_3$ ); средняя юра ( $J_2$ ); нижняя юра ( $J_1$ ); верхний триас ( $T_3$ ); средний триас ( $T_2$ ); нижний триас ( $T_1$ ). Построение



геологической модели выполнено по методике и алгоритмам, описанным в [4]. Визуализация геологической модели в СТГМ представлена на рис.2.

**Трехмерная модель температурного поля.** Для расчета трехмерного температурного поля использовались известные карты глубины залегания геоизотерм 100,160, 200°C [5] и температуры нейтрального слоя [6].

Построение трехмерного температурного поля выполнено до глубины 5000м по методике и алгоритмам, описанным в [4]. Визуализация модели до 5000м в СТГМ представлена на рис.3.

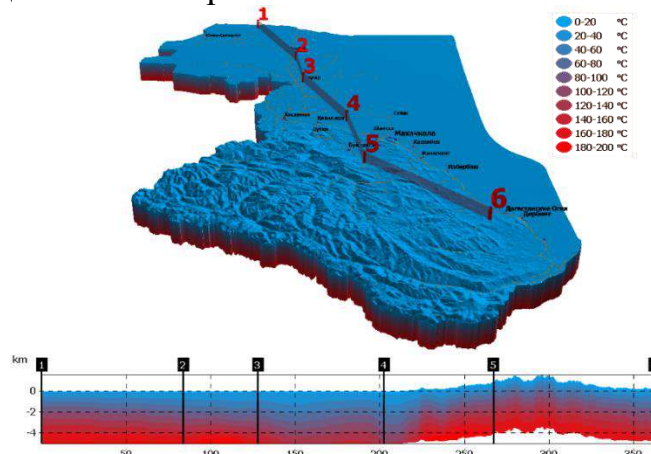


Рис. 3 – Визуализация модели трехмерного температурного поля до 5000м

**2. Расчет потенциальных геотермальных ресурсов.** Расчет потенциальных геотермальных ресурсов выполняется по формуле (1) [9].

$$Q^p = kc_\gamma(H_{np} - h_{нс})(t_{уз} - t_{oc}), \quad (1)$$

где  $Q^p$  – плотность распределения ресурсов, т у.т./м<sup>2</sup>;  $k$  – коэффициент пересчета, т у.т./Дж;  $c_\gamma$  – объемная теплоемкость пород, Дж/(м<sup>3</sup>·°C);  $H_{np}$  – прогнозная глубина бурения, м;  $h_{нс}$  – глубина нейтрального слоя, м;  $t_{oc}$  – температура окружающей среды, °C;  $t_{уз}$  – средняя температура массива, °C;  $t_{уз} = 0,5(t_{np} + t_{нс})$ ;  $t_{np} = G(H_{np} - h_{нс}) + t_{нс}$ ;  $t_{нс}$  – температура нейтрального слоя, °C;  $t_{np}$  – температура пород на прогнозируемой глубине, °C;  $G$  – геотермический градиент, °C/м.

Для выполнения расчета необходимо иметь в формате непрерывной регулярной сети следующие данные: средняя объемная теплоемкость массива пород, температура на прогнозируемой глубине бурения, температура нейтрального слоя и температура окружающей среды. Нами взяты средние значения объемной теплоемкости пород для стратиграфических горизонтов из [7]. Данные температуры нейтрального слоя взяты из [6], а данные температуры окружающей среды в зимний период взяты из Атласа Республики Дагестан [8]. Температура на прогнозируемой глубине находится по уже рассчитанной трехмерной модели распределения температурного поля.

На рис. 4 представлена карта распределения потенциальных геотермальных ресурсов до прогнозной глубины бурения 5000м. Примерами наиболее перспективных районов с точки зрения общего потенциала геотермальной энергии являются: окрестности населенного пункта Буйнакск, предгорная часть Дагестана между населенными пунктами Каспийск и

Избербаш, северо-западная часть Дагестана к юго-западу от населенного пункта Южно-Сухокумск, район к северо-западу от населенного пункта Кизляр.

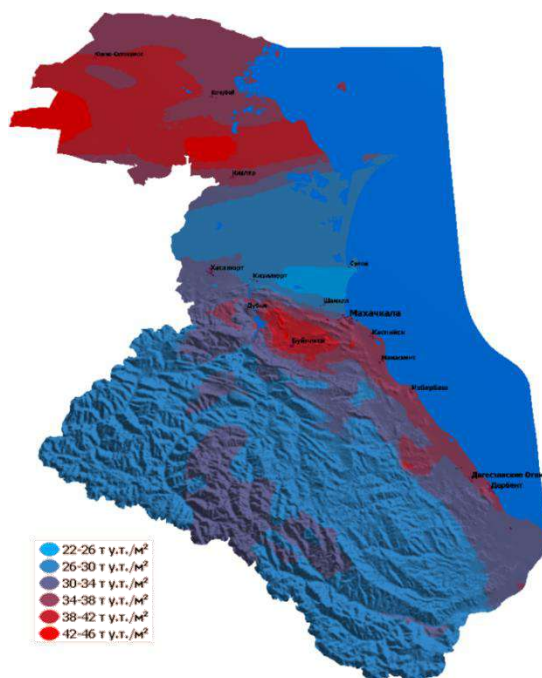


Рис.4 – Потенциальные геотермальные ресурсы (5000м)

Сравнить полученные результаты с какими-либо подобными работами в региональном масштабе не представляется возможным, поскольку такого рода карты не публиковались. Что касается общероссийских карт распределения потенциальных геотермальных ресурсов, то согласно карте технического потенциала геотермальных энергоресурсов России [9] Дагестан обладает потенциалом более 20млн т у.т., что подтверждается полученными данными.

**3. Расчет технически доступных геотермальных ресурсов.** Для режима 70/20°C (горячее водоснабжение) плотность технически доступных ресурсов геотермальной энергии определяется выражением (2) [9]:

$$Q_T = k\xi C_V (H_H - H_B)(t_{из} - 20), \quad (2)$$

где  $Q_T$  – плотность ресурсов, т у.т./м<sup>2</sup>;  $k$  – коэффициент пересчета;  $C_V$  – объемная теплоемкость пород, Дж/(м<sup>3</sup>·°C);  $\xi$  – коэффициент температурного извлечения ( $\xi = 0,125$ );  $H_H$  – нижняя граница ресурсного интервала, м ( $H_H = 6000$ м);  $H_B$  – верхняя граница ресурсного интервала, м;  $H_B = [(t_B - t_{нс})/G] + h_{нс}$ ;  $G$  – геотермический градиент, °C/м;  $t_{из} = 0,5(t_B - t_H)$ ;  $t_B$  – температура на верхней границе ресурсного интервала, °C (в этом режиме для получения теплоносителя с температурой не менее 70°C средняя температура массива  $t_{из}$  с учетом потерь при транспортировке должна быть не менее 80°C);  $t_H$  – температура на нижней границе массива ресурсного интервала, °C;  $t_H = G(H_H - h_{нс}) + t_{нс}$ . Исходя из положения  $t_{из} \geq 80^\circ\text{C}$ :  $t_B = 2t_{из} - t_H$ , тогда минимальное значение  $t_B = 160 - t_H$ . При высоких значениях  $t_H$  вводится ограничение  $t_B \geq 30^\circ\text{C}$ .

Плотность технически доступных ресурсов геотермальной энергии в режиме 90/40°C определяется по формуле (3) [9]:

$$Q_T = k\xi C_V (H_H - H_B)(t_{из} - 40). \quad (3)$$



Для обеспечения температуры теплоносителя, равной  $90^{\circ}\text{C}$ , средняя температура массива должна быть не менее  $100^{\circ}\text{C}$ , а заданная температура на верхней границе ресурсного интервала – не менее  $50^{\circ}\text{C}$ .

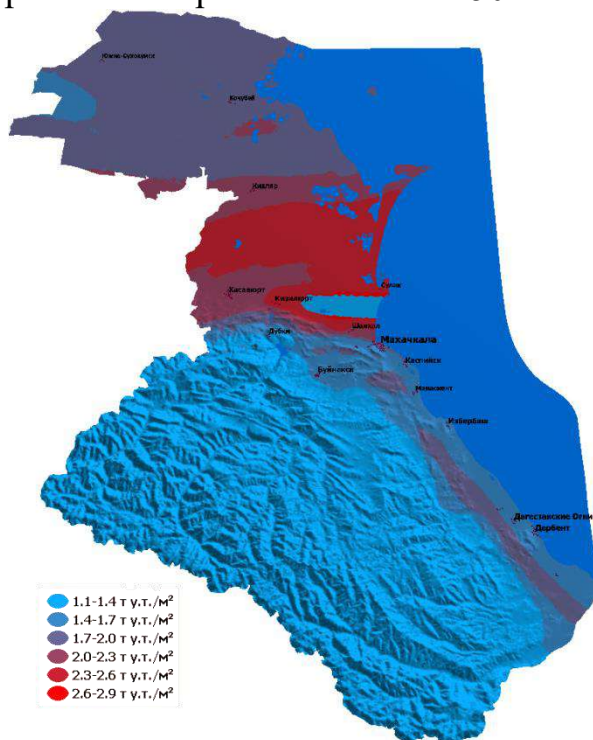


Рис.5 – Технически доступные геотермальные ресурсы для режима  $70/20^{\circ}\text{C}$

Для режима горячего водоснабжения в расчете используются геоизотермы  $30^{\circ}\text{C}$  и  $130^{\circ}\text{C}$ , которые задают глубину верхней и нижней границ ресурсного интервала соответственно. Для режима отопления расчет аналогичный, за исключением того, что вместо температуры извлечения  $80^{\circ}\text{C}$  задается температура –  $100^{\circ}\text{C}$ , а для задания верхней и нижней границ ресурсного интервала используются геоизотермы  $50^{\circ}\text{C}$  и  $150^{\circ}\text{C}$ .

На рис.5 представлены полученные карты распределения технически доступных геотермальных ресурсов для использования в режимах горячего водоснабжения. Согласно полученным результатам выявлены области, которые являются наиболее перспективными с точки зрения технического потенциала использования геотермальной энергии в коммунальном секторе. Для горячего водоснабжения перспективными являются районы Центрального Дагестана, окрестности населенных пунктов: Кизилюрт, Шамхал, Сулак, Хасавюрт и Кизляр. Для отопления перспективными являются: вся зона Предгорного Дагестана с севера на юг и северная часть республики, начиная с населенного пункта Кизляр.

Согласно общероссийской карте распределения технически доступных геотермальных ресурсов, представленной в [9], горная часть Дагестана обладает потенциалом технически доступных геотермальных ресурсов для режима горячего водоснабжения  $4-6 \text{ т у.т./м}^2$  и для отопления  $2-4 \text{ т у.т./м}^2$ . Предгорные, центральные и северные районы республики на тех же картах отмечены потенциалом выше  $6 \text{ т у.т./м}^2$  для горячего водоснабжения и  $4-6 \text{ т у.т./м}^2$  для отопления. Сопоставив результаты наших расчетов с оценкой

технически доступных ресурсов Дагестана в [9], можно увидеть приблизительно двукратную разницу. Причиной этого, скорее всего, является использование совершенно разных масштабов для исследования: всероссийского и регионального. Но главным в наших исследованиях является не столько количественная оценка геотермальных ресурсов, сколько выявление наиболее перспективных площадей.

### Список литературы

1. Кобзаренко Д.Н. Автоматизированное построение карты распределения величины, заданной функциональной зависимостью // Геоинформатика №2, 2009. – С.37-40.
2. Кобзаренко Д.Н., Камилова А.М., Гаджимурадов Р.Н. Концепция построения системы трехмерного геоинформационного моделирования // Информационные технологии №11, 2009. – С.32-36.
3. Геологический атлас Северного Кавказа (масштаб 1:1000000). Под ред. Н.И. Пруцкого. Ессентуки: ФГУП «Кавказгеолсъемка», 1999.
4. Кобзаренко Д.Н. Алгоритмическое и программное обеспечение оценки распределения геотермальных ресурсов – Махачкала: ИП Овчинников (АЛЕФ), 2011. – 200с.
5. Курбанов М.К. Геотермальные и гидроминеральные ресурсы Восточного Кавказа и Предкавказья – М.: Наука, 2001. – 260с.
6. Амирханов Х.И., Суетнов В.В., Левкович Р.А., Гаирбеков Х.А. Тепловой режим осадочных толщ – Махачкала, 1972. – 230с.
7. Проблемы геотермальной энергетики Дагестана. Под ред. Х.И. Амирханова, С.Н. Ятрова. М.: Недра, 1980. – 208с.
8. Атлас Республики Дагестан, Москва, Федеральная служба геодезии и картографии России. 1999. – 65с.
9. Богуславский Э.В. Тепловые ресурсы недр России // Теплоэнергетика №6, 2004. – С.25-32.

УДК 626.823.4

## АНАЛИЗ ТЕХНИЧЕСКОГО СОСТОЯНИЯ ОРОСИТЕЛЬНЫХ СИСТЕМ И НАСОСНЫХ СТАНЦИЙ В РЕСПУБЛИКЕ ДАГЕСТАН

**Н.Л. Лаварсланова**, магистр

**Р.Р. Мазанов**, к.т.н., доцент

ФГБОУ ВО Дагестанский ГАУ, г. Махачкала

**Аннотация:** Эффективность сельскохозяйственного производства Республики Дагестан в мелиоративном комплексе из-за сложной ситуации, которая существенно снижает и может привести к ухудшению состояние земель сельскохозяйственного назначения, вызывает необходимость разработки и осуществления комплекса мероприятий по улучшению мелиоративного

состояния орошаемых земель. Наибольшее влияние на эксплуатацию насосных станций оказывают водозаборные сооружения. Такое сооружение не должно допускать попадания в насосную станцию наносов, плавающего мусора, водорослей, ила, рыбы.

**Abstract:** The efficiency of agricultural production in the Republic of Dagestan in the reclamation complex due to the difficult situation that significantly reduces and may lead to deterioration of the state of agricultural land, it is necessary to develop and implement a set of measures to improve the reclamation condition of irrigated land. Water intake structures have the greatest influence on the operation of pumping stations. Such a structure should not allow sediment, floating debris, algae, silt, and fish to enter the pumping station.

**Ключевые слова:** Насосные станции, сооружения, оросительные системы, мелиоративный комплекс, гидротехнические сооружения.

**Key words:** Pumping stations, structures, irrigation systems, reclamation complex, hydraulic structures.

В Российской Федерации на мелиоративных системах, по состоянию на 2015 год по Департаменту мелиорации и сельскохозяйственного водоснабжения только в Южном и Северо-Кавказском федеральных округах, в федеральной собственности для целей орошения насчитывалось 404 насосные станции с общей мощностью 539517 кВт.

На основании анализа технического состояния всего мелиоративного комплекса проведенного Департаментом мелиорации Минсельхоза РФ в 2015 г., составляет 56 %.

Наибольшее влияние на эксплуатацию насосных станций оказывают водозаборные сооружения. Водозаборным называют сооружение, через которое вода из источника поступает в насосную станцию. Такое сооружение не должно допускать попадания в насосную станцию наносов, плавающего мусора, водорослей, ила, рыбы.

Водозаборные сооружения являются ответственным элементом насосной станции. Наиболее широко распространены береговые и русловые водозаборные сооружения. У береговых водозаборов входные отверстия всегда доступны для обслуживания, что гарантирует бесперебойную их работу.

От надежности работы водозаборных сооружений зависит надежность работы насосной станции в целом.

На работу водозаборных сооружений могут оказать большое влияние гидробиологические условия. Обрастание решеток, сеток, затворов внутренней поверхности самотечных труб моллюсками и другими организмами, что приводит к уменьшению пропускной способности этих элементов.

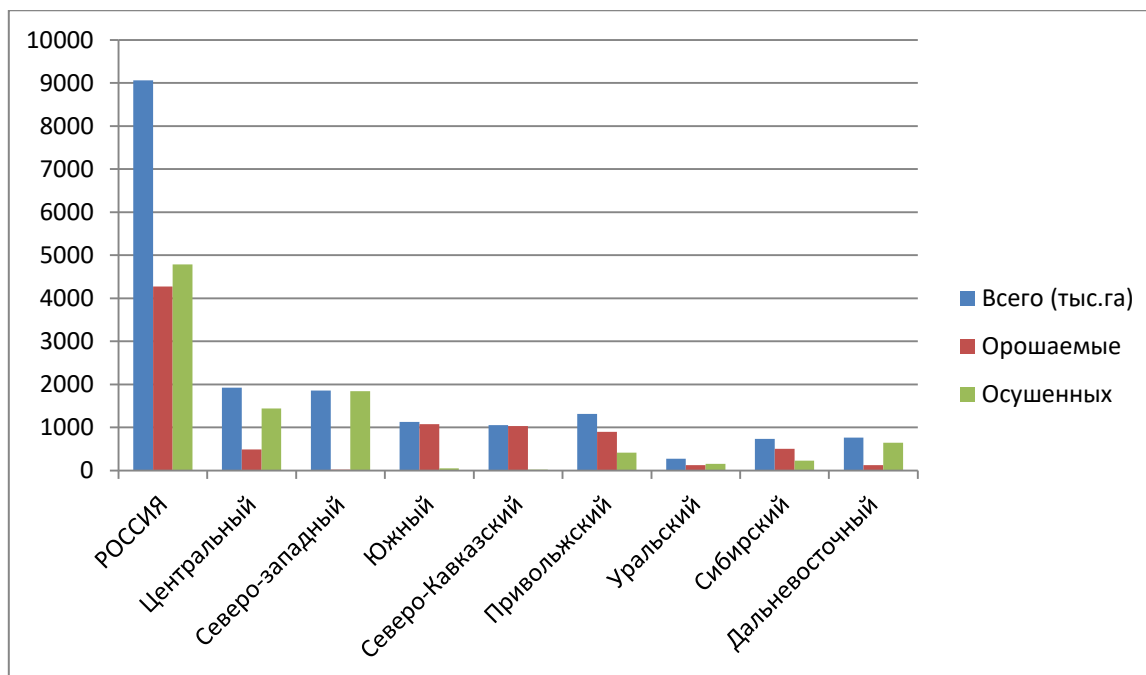
Как свидетельствуют показатели таблицы 1, на большей площади орошаемых земель республики требуется проведение комплексных мелиоративных мероприятий на основании инновационных технических, технологических и организационных решений.

Оценка мелиоративного состояния орошаемых земель в Республике Дагестан характеризуется следующими показателями: «хорошее» – 75,6 тыс. га (20%), «удовлетворительное» – 99,8 тыс. га (26%), «неудовлетворительное» – 209,0 тыс. га (54%). Сложившаяся в мелиоративном комплексе ситуация существенно снижает эффективность сельскохозяйственного производства в республике и может привести к ухудшению состояние земель сельскохозяйственного назначения, что вызывает необходимость разработки и осуществления необходимых мероприятий по улучшению мелиоративного состояния орошаемых земель.

**Таблица 1-** Техническое состояние оросительных систем в Республике Дагестан

Наименование мелиоративного мероприятия	Тыс. га
Общая площадь орошаемых земель	384,4
Из них площадь, требующая реконструкции и ремонта,	
в том числе необходимо выполнить:	209
комплексную реконструкцию	142,2
строительство коллекторно-дренажной сети	124,9
капитальную планировку	22,1
повышение водообеспеченности	14
химические мероприятия	5,9

Диаграмма о наличии мелиорированных земель в России



Информация о наличие насосных станций мелиорации земель и сельскохозяйственного водоснабжения по Южному и Северо-Кавказскому федеральному округам приведена в таблице 2.

**Таблица 2-** Наличие насосных станций Департамента Мелиорации земель и сельскохозяйственного водоснабжения по Южному и Северокавказскому федеральному округам

Республики, края, области	Тип насосной станции	Количество насосных станций, шт.	Количество насосных агрегатов, шт.	Суммарная установленная мощность, кВт.	Орошаемая площадь, тыс. га.	Орош. площадь на 1 кВт уст.мощ., кВт/га
1	2	3	4	5	6	7
Департамент «Севостинмелиоводхоз»	Стационарная	63	78	8156	720	1,13
Комитет Карачаево-Черкесской Республики по мелиорации земель и с/х водоснабжению	Стационарная	10	61	18250	109	1,66
ФГБУ Управление «Ставропольмелиоводхоз»	Стационарная «Плавучая»	23 2	107 6	61950 5020	724	0,92
ФГБУ Управление «Кубаньмелиоводхоз»	Стационарная	139	731	166977	132	1,26
ФГБУ Управление «Ростовмелиоводхоз»	Стационарная	121	262	224200	292	0,76
ФГБУ Управление «Каббалкмелиоводхоз»	Стационарная	11	41	11254	805	1,39
<b>ФГБУ «Минмелиоводхоз РД»</b>	<b>Стационарная</b>	<b>35</b>	<b>104</b>	<b>43710</b>	<b>173</b>	<b>2,52</b>
Итого в среднем по Региону:		404	1390	539517	540	0,99

Учитывая, что значительная часть оросительных систем в РД построена в довоенный период, а свыше 80% систем не являются инженерными, большинство каналов проложено в земляном русле и подвергаются сильному заилению и зарастанию, только 3% оросительной сети имеет противофильтрационную одежду, всего 20% орошаемых земель имеет дренажную сеть. Оснащенность оросительных каналов регулирующими гидротехническими сооружениями в разы ниже нормативного уровня.

В республике имеются искусственные водные и гидротехнические сооружения. По данным ФГБУ «Минмеливодхоз РД» на сегодняшний день мелиоративный комплекс Республики Дагестан объединен в 50 межхозяйственных оросительных систем, которые включают в себя: головные водозаборные сооружения – 101 шт., оросительные каналы протяженностью 17,0 тыс. км., в том числе межхозяйственные – 5,1 тыс. км, гидротехнические сооружения на оросительных каналах и коллекторах – 21,7 тыс. шт., коллекторно-дренажная сеть протяженностью 8,6 тыс. км, трубопроводы протяженностью 450 км, электрифицированные насосные станции (межхозяйственные) – 39 шт., водохранилища, пруды и водоемы – 34 единицы.

Проведенные исследования оросительных систем в Республике Дагестан указывает на утрату работоспособности сооружений.

Средний процент износа, на основании анализа технического состояния всего мелиоративного комплекса проведенного Департаментом мелиорации Минсельхоза РФ в 2015 г., составляет 56 %. Данный рост относится и к насосным станциям.

В создавшихся условиях, когда процент износа гидромеханического оборудования насосных станций достигает до 50% и выше, а процент заиливания водозаборных сооружений оказывает отрицательное влияние на работу насосного оборудования, проведение исследований направленных на повышение надежности эксплуатации насосных станций оросительных систем путем совершенствования конструктивно-технологических параметров насосного оборудования, является актуальной задачей не решённой, в достаточной степени, в настоящее время.

### Список литературы

1. Тарасьянц С.А., Мазанов Р.Р. Мелиоративные насосные станции для закрытых оросительных систем. Махачкала, 2019.

2. Рахнянская О.И., Мазанов Р.Р., Тарасьянц С.А., Тарасьянц А.С. Способ регулирования мелиоративной насосной станции. Патент на изобретение RU 2712335 С1, 28.01.2020. Заявка № 2018125322 от 07.04.2017.

3. Тарасьянц С.А., Мазанов Р.Р., Уржумова Ю.С. Насосное оборудование насосных станций систем орошения и водоснабжения. Махачкала, 2019.

4. Мазанов Р.Р., Шихсаидов Б.И. Мелиоративное состояние орошаемых земель в Республике Дагестан. Сборник научных трудов Международной научно-практической конференции. 2018. С. 184-188.

5. Мазанов Р.Р. Мелиоративное состояние орошаемых земель в условиях Дагестана и пути их решения. Сборник материалов научных трудов Всероссийской научно-практической конференции. 2018. С. 208-212.

6. Мазанов Р.Р., Мутуев Ч.М. Анализ состояния орошаемых земель в РД и поиск путей снижения энергетических затрат на насосных станциях мелиоративного назначения. В сборнике: Современные технологии и

достижения науки в АПК Сборник научных трудов Всероссийской научно-практической конференции. 2018. С. 218-222.

7. Мазанов Р.Р. Эффективное использование энергии на насосных станциях мелиоративного назначения. В сборнике: Экологические проблемы сельского хозяйства и научно-практические пути их решения. Сборник научных трудов Международной научно-практической конференции. 2017. С. 165-169.

8. Мазанов Р.Р. Повышение эффективности использования насосных станций мелиоративного назначения. В сборнике: Инновационные технологии в АПК Сборник научных трудов Всероссийской научно-практической конференции с международным участием. 2017. С. 50-54.

9. Мазанов Р.Р. Проблемы в мелиоративном комплексе в республике Дагестан и пути их решения. В сборнике: Инновационные технологии в АПК. Сборник научных трудов Всероссийской научно-практической конференции с международным участием. 2017. С. 86-89.

10. Мазанов Р.Р., Рудаков В.А., Тарасьянц С.А. Расчет струйных насосов, основанный на теории растекания турбулентной затопленной струи // В сборнике: Современные технологии и достижения науки в АПК. Сборник научных трудов Всероссийской научно-практической конференции. 2018. С. 222-231.

11. Мазанов Р.Р., Алябьев В. Теоретические предпосылки влияния то ременных передач зерноуборочных комбайнов на их показатели использования и качество работы // В сборнике: Проблемы и перспективы развития агропромышленного комплекса Юга России. сборник научных трудов Международной научно-практической конференции, посвященной 70- летию Победы и 40-летию инженерного факультета. Министерство образования и науки РФ; Дагестанский государственный аграрный университет имени М.М. Джамбулатова. 2015. С. 47-49.

УДК 653.13

## **МОДЕЛЬ РИТМИЧНОГО ВЗАИМОДЕЙСТВИЯ ПАССАЖИРСКОГО ТРАНСПОРТА В ОСТАНОВОЧНО-ПЕРЕСАДОЧНЫХ ПУНКТАХ Г. МАХАЧКАЛА ПРИ ЗНАЧИТЕЛЬНОМ УВЕЛИЧЕНИИ ПАССАЖИРОПОТОКА**

<sup>1</sup>Ш.М. Минатуллаев, кандидат технических наук

<sup>1</sup>С.В. Бедоева, кандидат сельскохозяйственных наук

<sup>2</sup>М.М. Муртузов, кандидат технических наук

<sup>1</sup>ФГБОУ ВО Дагестанский ГАУ, Махачкала, Россия

<sup>2</sup>ФГБОУ ВО «Московский автомобильно-дорожный государственный технический университет (МАДИ)», Махачкалинский филиал, Махачкала

**Аннотация.** В данной статье рассмотрены особенности математического моделирования организации перевозок пассажиров автомобильным транспортом в остановочно-пересадочных пунктах (ОПП) при значительном увеличении пассажиропотоков, что характерно для г. Махачкала в сезонный период. Разработана математическая модель для реализации перевозочного процесса различных видов пассажирского транспорта в ОПП.

**Annotation.** This article discusses the features of mathematical modeling of the organization of passenger transportation by road at stopping points, with a significant increase in passenger flows, which is typical for the city of Makhachkala in the seasonal period. A mathematical model has been developed for the implementation of the transportation process of various types of passenger transport in the OPP.

**Ключевые слова:** Модель, пассажиропоток, перевозки пассажиров, автомобильный транспорт, подвижной состав, перевозочный процесс, остановочно-пересадочный пункт.

**Keywords:** Model, passenger flow, passenger transportation, road transport, rolling stock, transportation process, transfer station.

Перевозки пассажиров автомобильным транспортом имеют важное народно-хозяйственное и социальное значение. Организация и технология перевозок пассажиров определяются большим количеством факторов, обусловленных сложностью рассматриваемого процесса, и многие из них изучены. В составе остановочных пунктов по маршрутам регулярных автомобильных перевозок выделены остановочно-пересадочные пункты. Они представляют собой совокупность посадочных площадок, технических устройств, предназначенных не только для высадки пассажиров из транспортного средства и посадки пассажиров в транспортные средства, но и для ожидания поездки в случае пересадки на другие маршруты. ОПП образуют самостоятельный вид остановочных пунктов, расположенных на регулярных автобусных маршрутах (пересечении маршрутов), и могут быть территориально обособленными или включенными в состав транспортно-пересадочного узла. Особенности функционирования ОПП таковы, что для исключения простоев транспортных средств в ожидании заезда, особенно в условиях значительного увеличения пассажиропотока, требуется вмешательство в управление перевозочным процессом на основе учёта согласованности временных характеристик процесса перевозок по маршрутам и в остановочных пунктах. Организация и технология перевозок пассажиров по регулярным маршрутам и технология использования транспортным средством и пассажирами ОПП до настоящего времени рассматривались обособленно без должного согласования между собой. Для установления правил такого согласования маршруты регулярных перевозок и ОПП объединены в систему «маршруты перевозок - ОПП», способную обеспечить ритмичное взаимодействие транспортных средств и пассажиров в ОПП. Для обеспечения эффективной работы автобусов при взаимодействии в ОПП их интервалы движения должны быть согласованы между собой, т.е. соответствовать



установленной ритмичности взаимодействия. Ритмичность взаимодействия пассажирского транспорта в ОПП фактически должна соответствовать времени, через которое очередная единица подвижного состава будет готова к отправлению.

Под понятием «ритмичность остановочно-пересадочного пункта», понимают свойство ОПП обслуживать пассажиров и транспортные средства без задержек с заданной периодичностью на основе своевременного прибытия и отправления автобусов, согласованного процесса взаимодействия транспортных средств, перевозящих пассажиров по разным маршрутам. Основываясь на вышеприведённом определении, показателем ритмичности ОПП является временной интервал ( $R$ ) между нахождением предыдущего и последующего транспортных средств на посадочных площадках, принадлежащих ОПП [1, 2]. Этот временной интервал является характеристикой, значение которой определяется из условия функционирования, при котором количество транспортных средств, нуждающихся в обслуживании на ОПП, не будет превышать его пропускную способность. Интервал прибытия транспортных средств на ОПП может не совпадать с интервалом ОПП, быть меньше или больше него. При интервале прибытия транспортного средства больше интервала ОПП будут наблюдаться задержки транспортных средств перед заездом в ОПП.[3].

Показателем эффективной работы системы «маршруты перевозок - ОПП», способной обеспечить ритмичное взаимодействие транспортных средств и пассажиров в ОПП, является время задержки перед заездом в ОПП, обусловленной отсутствием свободных посадочных площадок. Показатель ритмичности следует учитывать при составлении расписания движения по всей городской маршрутной системе, ориентируясь на крупные ОПП. Необходимо организовать работу ОПП таким образом, чтобы время задержки было равно нулю. Можно говорить о ритмичности остановочно-пересадочных пунктов  $R_{\text{ОПП}}$ , а также о ритмичности нескольких ОПП. Ритмичность действия системы «маршруты перевозок - ОПП» определяется ритмичностью ОПП. Для управления этим сложным процессом разработана модель ритмичного взаимодействия транспортных средств в ОПП (рисунок 1).

Объектом управления является процесс перевозки пассажиров в системе «маршруты перевозок - ОПП». Субъектами автотранспортной деятельности являются перевозчики, пассажиры, диспетчерские службы. Эффективность действия системы определяется на этапе проектирования и зависит от точности разработанных локальных моделей, учитывающих характеристики пассажиропотоков, маршрутную схему, структуру подвижного состава, их распределение по маршрутам и скорость движения, расписание движения транспортных средств, количество и ритмичность ОПП на маршрутах. Проектное состояние системы, основой которого является пассажиропоток, а также ресурсы внешней среды, выражается в виде показателя  $R_{\text{пр}}$  проектной ритмичности транспортного процесса. На процесс перевозки оказывают влияние возмущающие воздействия в виде заторов, увеличения

пассажиропотока, дорожно-транспортных происшествий, изменения дорожно-климатических условий и других явлений. В результате действия возмущающих воздействий процесс перевозки пассажиров характеризуется показателем  $R_{\text{факт}}$  фактической ритмичности транспортного процесса.

Для минимизации рассогласования  $\Delta R$  между показателем  $R_{\text{пр}}$  и показателем  $R_{\text{факт}}$  модель содержит обратную связь, воздействующую через диспетчерское управление на перевозчиков. Дополнительно к этому обратная связь воздействует на процесс проектирования системы, корректируя расписания движения транспортных средств из условия обеспечения ритмичности ОПП. Производительность ОПП зависит от количества посадочных площадок, а также от времени, необходимого для высадки и посадки пассажиров на них. Его производительность можно определять как по количеству пассажиров, так и по количеству единиц подвижного состава, обслуженных в единицу времени на посадочных площадках.[4, 5, 6].



Рисунок 1 - Схема модели ритмичного взаимодействия транспортных средств в ОПП

При планировании интервалов движения автобусов, необходимо, чтобы было обеспечено потребное их количество с учётом нормативных интервалов прибытия в ОПП, согласованных с другими транспортными средствами. Разработанная модель ритмичного взаимодействия транспортных средств в ОПП, отличается тем, что содержит математическую модель системы «маршруты перевозок - ОПП» и многоконтурную обратную связь, направленную на минимизацию рассогласования между планируемой и фактической ритмичностью в условиях значительного увеличения пассажиропотоков.

**Выводы.** Повышение эффективности перевозок пассажиров в условиях значительного увеличения пассажиропотоков связано со взаимной согласованностью процессов перевозок пассажиров по маршруту и использования транспортным средством и пассажирами ОПП, рассматриваемой в системе «маршруты перевозок - ОПП». Критерием согласованности системы является ритмичность взаимодействия её частей.

### Список литературы

1. Арсланов, М.А. Математическая модель организации перевозок пассажиров в остановочно-пересадочных пунктах при многократном изменении пассажиропотоков / М.А. Арсланов, Ш.М. Минатуллаев, А.А. Филиппов // Вестник Сибирского государственного автомобильно-дорожного университета. - 2018. - Т. 15. № 3 (61) - С. 362-371.

2. Арсланов, М.А. Моделирование ритмичности системы «маршруты перевозок - остановочно-пересадочный пункт» / М.А. Арсланов, Ш.М. Минатуллаев // Интеллект. Инновации. Инвестиции. - 2018. - № 4 - С. 69-73.

3. Минатуллаев, Ш.М. Оптимизация работы автобусов при их взаимодействии с другими видами пассажирского транспорта в транспортно-пересадочных узлах, /Ш.М. Минатуллаев, С.В. Данилов, И.М. Рябов//Науковедение. Интернет-журнал. – 2016; Т.8 - №6 (37) С.4.

4. Минатуллаев, Ш.М. Выявление структуры пассажирообмена между районами города Краснодара / Ш.М. Минатуллаев, // «Моделирование и анализ сложных технических и технологических систем» Сборник статей по итогам Международной научно-практической конференции (Самара, 04 марта 2018 г.). - Стерлитамак: АМИ, 2018 - 88-90 с.

5. Минатуллаев, Ш.М. Анализ роли пассажирского транспорта в жизни страны и автобусных перевозок в муниципальных образованиях России /М.А. Арсланов, Б.А. Джапаров, Д.А. Салатова, С.В. Бедоева. // Известия Дагестанского ГАУ .- 2019.- №4 (4).- С. 60-65.

6. Омарова, З.К. Методика оценки спроса на автомобильные перевозки на основе вероятностного подхода / З.К. Омарова, Ш.М. Минатуллаев, И.М. Рябов // Интернет-журнал Науковедение. 2016. Т. 8. № 5 (36). С. 50.

УДК 631.672

## АНАЛИЗ ПРОЕКТНЫХ РАЗРАБОТОК СУЩЕСТВУЮЩИХ НАСОСНЫХ СТАНЦИЙ, ЭКСПЛУАТИРУЕМЫХ ДЕПАРТАМЕНТОМ МЕЛИОРАЦИИ РФ

**С.А. Тарасьянц**, д-р. техн. наук, профессор

**О.И. Рахнянская**, аспирант

**В.Н. Ширяев**, главный инженер

**А.С. Тарасьянц**, канд. тех. наук, доцент

НИМИ им. А.К. Кортунова ФГБОУ ВО Донской ГАУ, г. Новочеркасск.

**Аннотация:** В работе приведен анализ проектных разработок насосной станции, разработанной институтом «Севкавгипроводхоз» и построенной в Красногвардейском районе Ставропольского края по результатам которого выявлены неточности в расчетах, в результате которых теоретически определен ежечасный перерасход электроэнергии одним агрегатом более 200 кВт. В заключении указано, что данный факт типичен для многих проектных разработок и относится, в основном, для принятого к установке высоконапорного оборудования.

**Ключевые слова:** насосная станция, оросительная сеть, рабочее колесо, напорный трубопровод, потери напора, суммарная характеристика.

**Abstract:** The paper provides an analysis of the design developments of the pumping station developed by the Sevkaavgiprovodkhoz Institute and built in the Krasnogvardeisky district of the Stavropol Region, which revealed inaccuracies in the calculations, which theoretically determined the hourly power consumption of more than 200 kilowatt by one unit. The conclusion states that this fact is typical for many design developments and relates mainly to the high-pressure equipment accepted for installation.

**Keywords:** pump station, irrigation network, impeller, pressure pipe, pressure loss, total characteristic

Для примера рассматривается расчет параметров насосной станции Красногвардейского района, Ставропольского края [1]. Станция рассчитана институтом «Севкавгипроводхоз» для сети (рисунок 1) с четырьмя одновременно работающими фронтальными машинами.

Согласно пояснительной записки оросительная сеть рассчитана на пропуск расхода от 0,480 до 0,150 м<sup>3</sup>/с от 3-х агрегатной насосной станции с двумя агрегатами D1250-125 с диаметром рабочего колеса  $d_{p-к}=625$  мм и одним ЦН 400 – 105.

На графике совместной работы насосной станции и закрытой оросительной сети (рисунок 2) даны:

- типовая характеристика насоса D1250-125 с диаметром рабочего колеса  $d_{p-к}=625$  мм;

- приведенная характеристика насоса D1250-125 с  $d_{p-к}=625$  мм с учетом 10% снижения напора при выработке среднего (13 лет) ресурса 35000 час;
- суммарная характеристика 2-х параллельно работающих насосов с  $d_{p-к}=625$  мм;
- характеристика напорного трубопровода.

Все вышеуказанные характеристики приведены так же для насоса D1250-125 с  $d_{p-к}=581$  мм.

Кроме того, на графике показана напорно-расходная характеристика разменного насоса ЦН 400-105.

Для насосов D1250-125 на том же рисунке 2 приводятся зависимости кавитационного запаса от расхода  $\Delta h=1(Q)$  и мощности от расхода  $N=1(Q)$ .

К установке, на основе технико-экономического расчета приняты два насосных агрегата D1250-125 с  $d_{p-к}=625$  мм и один ЦН 400-105, в качестве разменного. По рисунку 2 определена подача насосной станции  $Q_{max}=0,60$  м<sup>3</sup>/с и  $Q_{min}=0,12$  м<sup>3</sup>/с.

Подача в 0,60 м<sup>3</sup>/с определена на графике совместной работы насосной станции и сети точкой пересечения характеристики напорного трубопровода и совместной характеристики 2-х насосов не с  $d_{p-к}=625$  мм, принятого к установке, а с  $d_{p-к}=581$  мм.

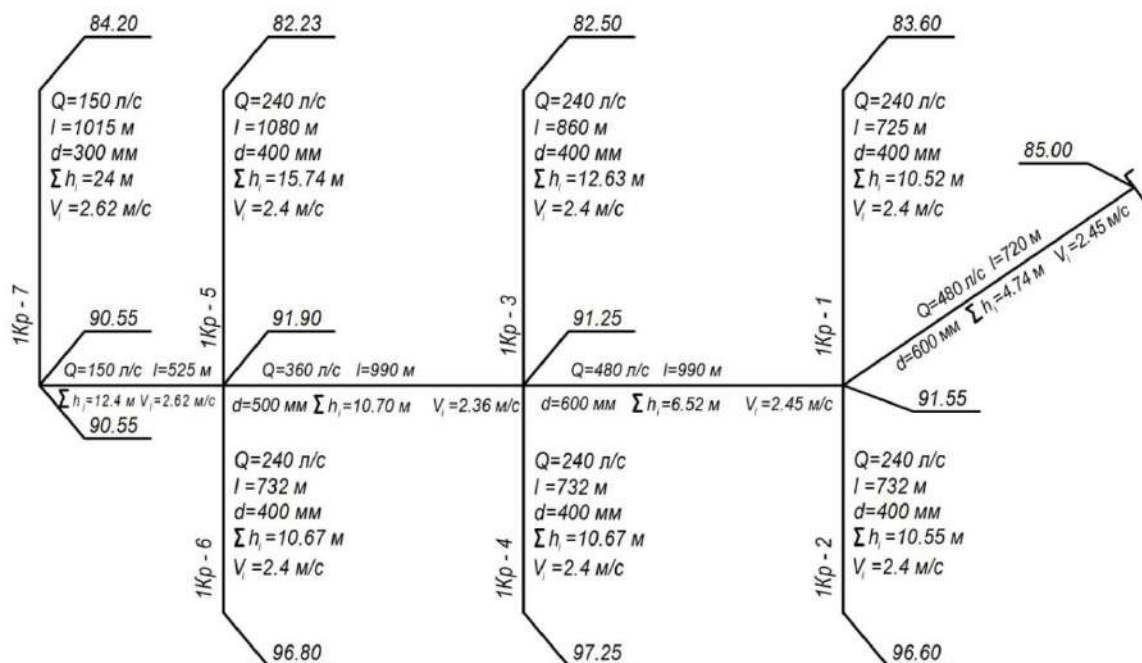


Рисунок 1 – Схема гидравлического расчета оросительной сети (института Севкавгипроводхоз)

Построение характеристики напорного трубопровода проведено от линии с напором 80 м, так как в величину 80 м, по мнению проектировщиков, входят суммарные потери, рассчитанные на дальний гидрант. Фактическая высота подъема в данной трубопроводной сети без учета потерь равна 46,6 м (сумма свободного напора для Д.М. и геометрической высоты подъема).

Для определения правильности проведенного расчета и выбора насосных агрегатов, в данном анализе проводится расчет зависимости потерь напора в

трубопроводе от расхода, определение фактических параметров работы насосных агрегатов и насосной станции и сравнение полученных результатов с результатами, полученными в институте «Севкавгипроводхоз».

Расчет параметров сети и определение фактических параметров работы насосных агрегатов и всей насосной станции проведены по следующей методике:

1. Вся сеть разбита на участки с изменившимся расходом, начиная от всасывающего трубопровода насоса и кончая напорным распределительным трубопроводом 1-Кр 5 (таблица 1);
2. На каждом участке определено удельное сопротивление  $S_i$  при пропуске расхода  $1 \text{ м}^3/\text{с}$ . (таблица 2);
3. Определено удельное сопротивление расчетной сети  $S_{\text{сети}}$  (в данном случае при работе двух насосов) (таблица 3) по зависимости:  
 $S_{\text{сети}} = S_i K_i$   
 $S_i$  – удельное сопротивление участка при пропуске расхода  $1 \text{ м}^3/\text{с}$ ;  
 $K_i$  – коэффициент равный отношению квадрата расхода на участке, к квадрату суммарного расхода насосной станции;
4. По зависимости  $h_w = S_{\text{сети}} Q^2$ , определено сопротивление сети для расходов в пределах подачи 2-х насосных агрегатов (таблица 4);
5. По полученным данным построена зависимость кривой потерь напора в трубопроводе от расхода в нем  $h_w = f(Q)$  (рисунок 3).

Точка пересечения кривой потерь  $h_w = f(Q)$  и характеристик насосов с  $d_{p-к} = 625 \text{ мм}$  и  $d_{p-к} = 581 \text{ мм}$  дает фактические параметры работы насосной станции с высотой подъема  $46,6 \text{ м}$  [2]. Из рисунка 3 видно, что фактическая подача 2-х насосов с  $d_{p-к} = 625 \text{ мм}$  составляет  $0,72 \text{ м}^3/\text{с}$  с напором  $106 \text{ м}$ , при этом потребляемая мощность одного насоса равна  $480 \text{ кВт}$ , фактическая подача 2-х насосов с  $d_{p-к} = 581 \text{ мм}$  составляет  $0,67 \text{ м}^3/\text{с}$  с напором  $97 \text{ м}$ , при этом потребляемая мощность одного насоса  $320 \text{ кВт}$  (таблица 5).

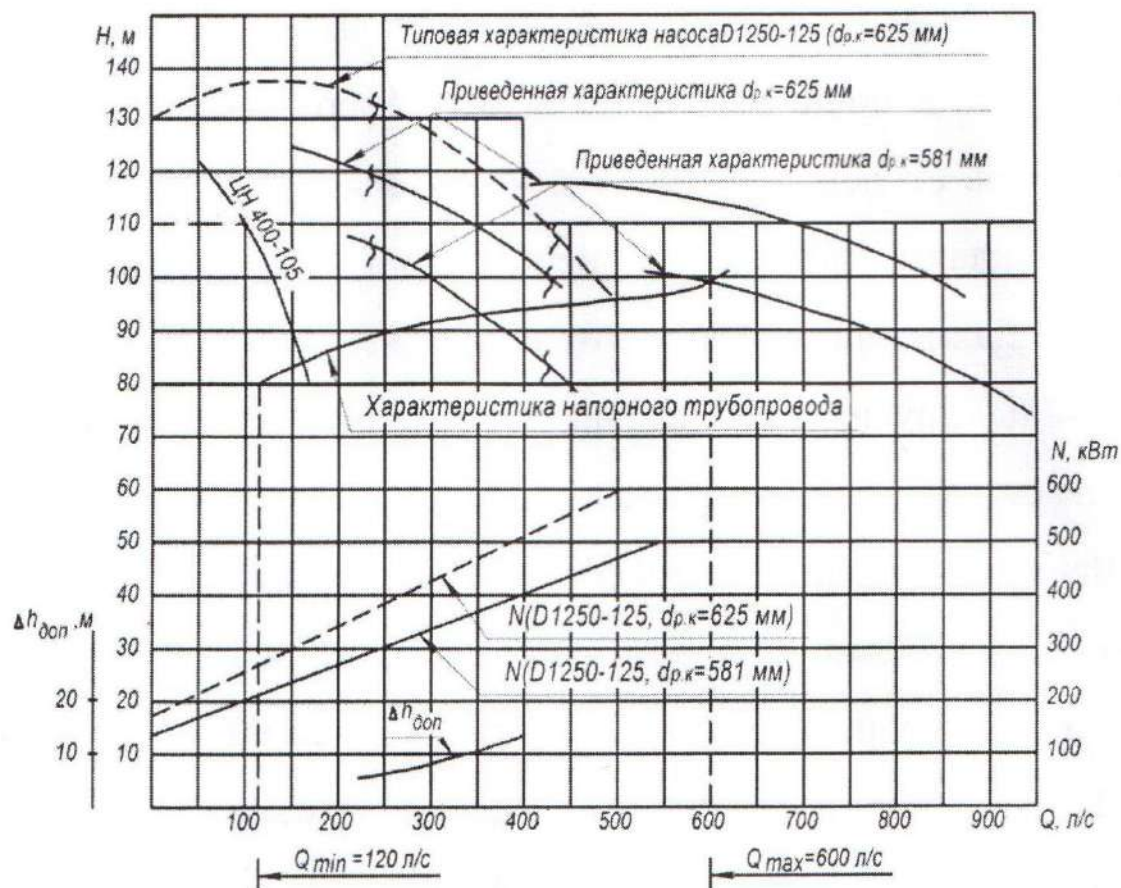


Рисунок 2– Характеристики института «Севкавгипроводхоз»

Таблица 1 - Характеристики сети (с учетом данных института «Севкавгипроводхоз»)

Участки	Расход, л/с		Длина, м		Скорость, м/с	Диаметр трубопровода, мм	
	Обозначение	Величина	Обозначение	Величина		Обозначение	Величина
1 (всасывающий трубопровод)	$Q_{в.с.}$	240	$L_{в.с.}$	25	0.94	$D_{в.с.}$	600
2 напорный распределительный	$Q_{н.}$	240	$L_{н.}$	14	2.23	$D_{н.}$	400
3 (напорный магистральный МКр)	$Q_1$	480	$L_1$	720	1.88	$D_1$	600
4 (напорный магистральный МКр)	$Q_2$	480	$L_2$	990	1.88	$D_2$	600
5 (напорный магистральный)	$Q_3$	360	$L_3$	990	2.07	$D_3$	500
6 (напорный распределительный 1 – Кр5)	$Q_4$	240	$L_4$	1080	2.23	$D_4$	400



Таблица 2 - Удельное сопротивление участков сети при пропуске по ним расхода 1 м<sup>3</sup>/с

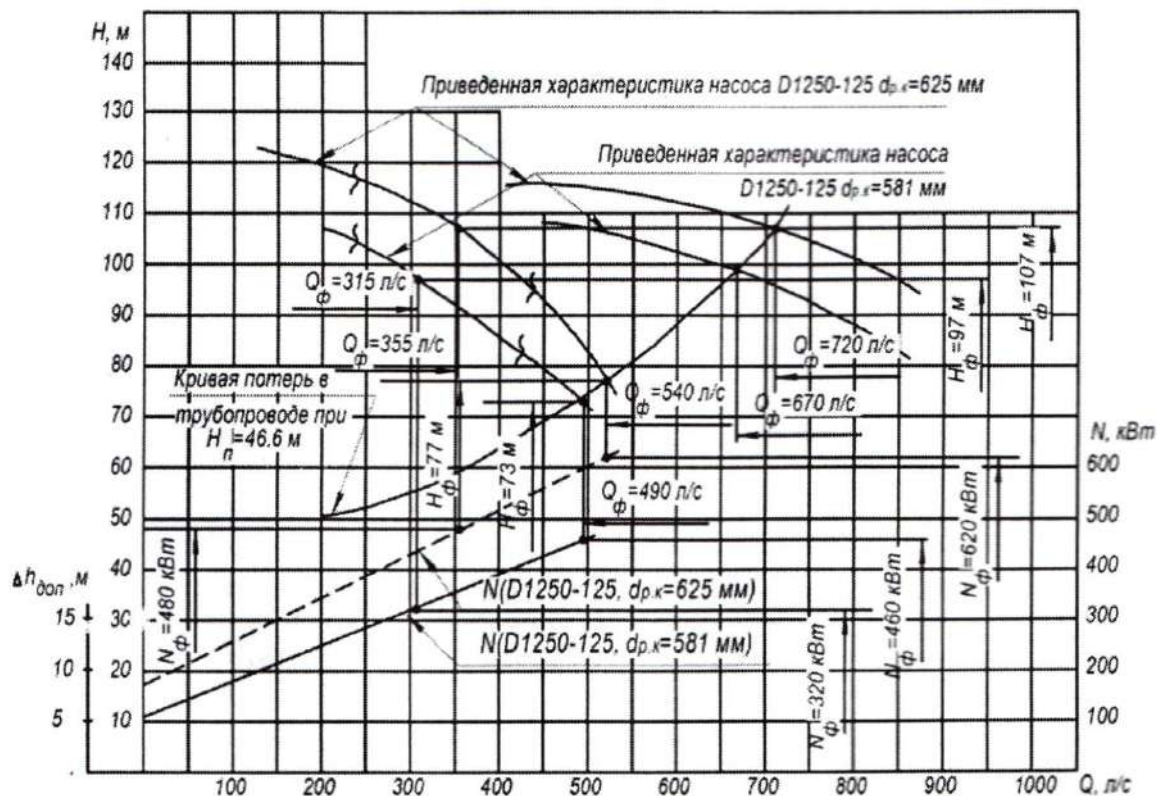
Участки	Скорость $V_i$ при расходе 1 м <sup>3</sup> /с, м/с	Удельное сопротивление $S_i$ участка при расходе 1 м <sup>3</sup> /с, м
1	3,92	0,56
2	9,30	2,75
3	3,92	16,32
4	3,92	22,44
5	5,76	58,77
6	9,30	212,31

Таблица 3 - Сопротивление расчетной сети при двух одновременно работающих насосных агрегатов

Участки	$Q_i$ , л/с	$K_i$	$S_{\text{сети}}$ , м
1	240	1	109,8
2	240	1	109,8
3	480	1	109,8
4	480	1	109,8
5	240	0,25	109,8
6	240	0,25	109,8

Таблица 4 - Сопротивление расчетной сети зависимости от расхода

$Q$ , л/с	100	200	300	400	500	600	700	800
$h_w$ , м	1,09	4,39	9,88	17,56	27,4	39,4	53,8	-





### Рисунок 3 – График совместной работы насосной станции и сети

Таблица 5 - Параметры работы насосной станции

Высота подъема, м	Количество работающих насосов, шт.	Диаметр рабочего колеса, мм	Подача фактическая, л/с	Полный напор, м	Мощность одного насоса, кВт
46,6	Один	625	540	77	620
		581	490	73	460
	Два	625	720	106	480
		581	670	97	320

Оба из рассматриваемых насосов работают в оптимальном режиме (области с максимальным КПД), но при этом превышение подачи над проектной составляет соответственно в 1,5 и 1,4 раза.

Одиночная работа насосов так же не дает оптимальных результатов, в этом случае подача, в пределах 10% отклонения, соответствует необходимой, а эксплуатационный режим выходит за рамки оптимального (620 и 460 кВт). Из вышеизложенного видно, что эксплуатация рассмотренного насосного оборудования, как при одиночной, так и при параллельной работе экономически не целесообразна.

Проведенный анализ показывает, что для данного случая расчета потерь напора в трубопроводе на дальний гидрант, необходимо попытаться подогнать рабочие колеса насосов под сеть. Для этого возможно использование двух вариантов [3].

По первому варианту определяется степень обрезки диаметра колеса в зависимости от коэффициента быстроходности  $n_s$ .

На основании проведенных несложных расчетов данная величина, для выбранного типа насоса, составляет от 10 до 15% и принимается, в первом приближении 11%-что соответствует диаметру 525 мм.

Используя уравнения динамического подобия [4]и характеристику насоса с  $d_{p-к}=581$  мм строится напорно-расходная характеристика насоса с  $d_{p-к}=525$  мм при одиночной и параллельной работе, а также зависимость потребляемой мощности от расхода (рисунок 4).

Точка пересечения характеристики трубопровода и напорно-расходных характеристик насоса, даст его фактические параметры подачи, напора и мощности (таблица 6).

Таблица 6 - Параметры работы насосной станции

Высота подъема, м	Количество работающих насосов, шт.	Диаметр рабочего колеса, мм	Подача фактическая, л/с	Полный напор, м	Мощность одного насоса, кВт
46,6	Один	581	490	80	460
		525	400	62	320
	Два	581	670	97	320
		525	560	80	280

Данные таблицы 6 показывают, что насос с обрезанным диаметром рабочего колеса до 525 мм при одиночной работе с подачей 0,40 м<sup>3</sup>/с и напором 62 м потребляет 320 кВт. Режим работы оптимальный. Недостаток подачи для 4-х дождевальных машин равен 0,08 м<sup>3</sup>/с.

При параллельной работе фактическая подача составляет 0,56 м<sup>3</sup>/с. Режим работы каждого насоса также оптимальный, избыток подачи при напоре 80 м и мощности 280 кВт, составляет 0,08 м<sup>3</sup>/с.

Из вышеизложенного следует, что обрезка диаметра рабочего колеса до 525 мм позволила максимально приблизить параметры насосной станции к необходимым параметрам сети. Для ликвидации избытка подачи в 0,08 м<sup>3</sup>/с степень обрезки можно увеличить до максимально возможной, в пределах 15% и затем провести расчет и анализ по предложенной выше методике.

В том случае, когда при максимально обрезанном колесе, наблюдается недостаток в подаче насосов, необходимость в максимальной обрезке колеса отпадает, и насос следует подгонять по второму варианту, суть которого заключается в определении места нахождения точки «В» (см. рисунок 4) на характеристике напорного трубопровода.

Правильным считается то положение, когда построенная через эту точку характеристика насоса с обрезанным колесом и удвоенная в результате параллельной работы, даст при пересечении с характеристикой трубопровода (точка «D») требуемые параметры. Кроме того, для этой точки должно соблюдаться еще одно условие, при ее переносе на характеристику насоса (точка D) она должна оказаться в зоне максимального КПД.

Для построения характеристики насоса и определения степени обрезки колеса, через точку «В» по уравнению пропорциональности  $Q^2 = mH$  строится кривая. Коэффициент «m» вычислится по параметрам «Q» и «H» точки «В» [ ]. Параметры точки «С» пересечения кривой, построенной по уравнению  $Q^2 = mH$  и приведенной характеристики насоса D 1250-125  $cd_{p-k} = 581$  мм сравниваются с параметрами точки «В», по уравнениям динамического подобия определяется диаметр рабочего колеса насоса и строится его характеристика, проходящая через точку «В». В данном случае диаметр колеса, как в первом варианте, равен 525 мм.

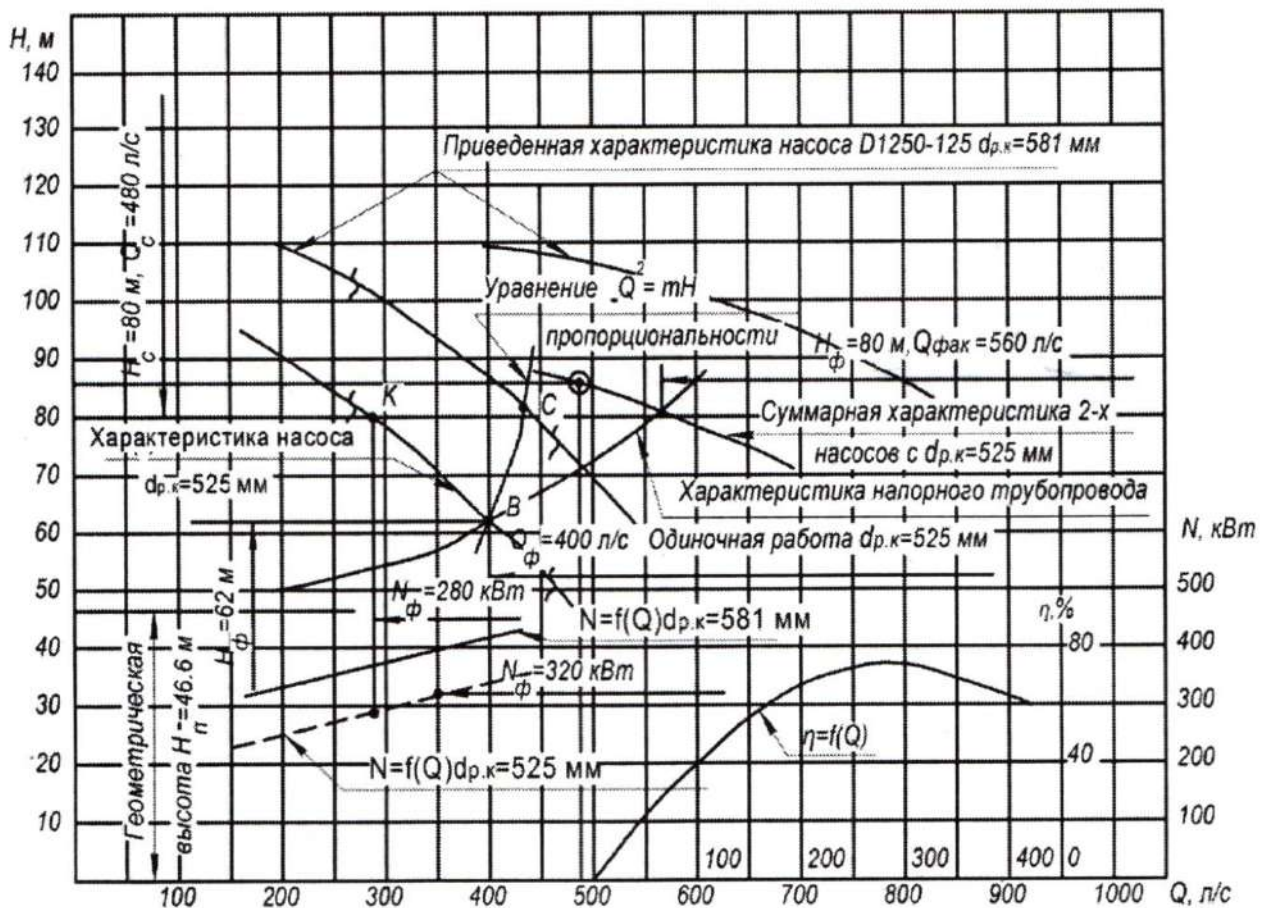


Рисунок 4 - Характеристика насоса с  $d_{p-к}=581$  мм

Характеристика насоса с  $d_{p-к}=581$  мм сравнивается с параметрами точки «В», по уравнениям динамического подобия и определяется диаметр рабочего колеса насоса, строится его характеристика, проходящая через точку «В». В данном случае диаметр колеса, как и в первом варианте, равен 525 мм.

Сравнение параметров рассчитанного насоса с  $d_{p-к}=525$  мм и насоса принятого к установке с  $d_{p-к}=625$  мм (таблицы 5, 6) дает основание предполагать о необходимости более тщательного подхода к выбору насосного оборудования. Перерасход электроэнергии составляет более 200 кВт час.

Проведенный анализ проектных разработок институтом «Севкавгипроводхоз» насосной станции Красногвардейского района Ставропольского края показал, что по предварительным расчетам, в аналогичном состоянии находятся многие насосные станции подающие воду в закрытый трубопровод для дождевальной техники. Особенно данный факт относится к высоконапорным станциям, где, как правило, приняты к установке насосы с неоправданно высоким напором, который при эксплуатации приходится дросселировать для ввода насосного оборудования в оптимальный эксплуатационный режим.

Для определения величины перерасхода электроэнергии необходимо на крупных станциях провести предварительный анализ состояния, по полученным результатам подготовить программу для компьютерного расчета и

для параметров трубопроводной сети максимально приблизить параметры насосной станции с помощью подбора диаметра рабочих колес.

Аналогичные неточности в расчетах присущи многим проектным институтам департамента мелиорации (МСХ РФ).

### Список литературы

1. Разработка и освоение в мелиоративных системах АПК России комплекса мер, обеспечивающих безопасное состояние мелиоративных систем и сооружений, качество техники и технологии орошения, эффективное использование мелиорированных земель: отчет о НИР / ГУ «ЮжНИИГиМ», рук. С.А. Тарасьянц. Новочеркасск, 2001. 135 с. Библиогр.: с. 133. № ГР 01200117513. Инв. № 02200108706.

2. Карелин В.Я., Минаев А.В. Насосы и насосные станции: Учебник для вузов. - 2-е изд., перераб. и доп. - Москва: Стройиздат, 1986. - 320 с, ил.

3. Бегляров Д.С. «Методика расчета переходных процессов при впуске воды в напорные трубопроводы». Учредители: Министерство топлива и энергетики РФ; РАО «ЕЭС России»; ЗАО НТФ «Энергопрогресс»; «Федерация энергетических электротехнических обществ»; ассоциация гидроэкологов, 2007, М.:ОАО «Мосэнерго».

4. Насосы и насосные станции / В.Ф. Чебаевский, К.П. Вишневский, Н.Н. Накладов, В.В. Кондратьев; Под ред. В.Ф. Чебаевского. - М.: Агропромиздат, 1989. - 416 с.: ил.

5. Тарасьянц С.А., Мазанов Р.Р., Уржумова Ю.С. Насосное оборудование насосных станций систем орошения и водоснабжения: монография. - Махачкала, 2019. – С. 112.

6. Мазанов Р.Р., Тарасьянц С.А. Расчет параметров насосов и трубопроводной сети // Научная жизнь. – М., 2019. - Т. 14. - № 9 (97). -С. 1362-1374.

7. Тарасьянц С.А., Мазанов Р.Р. Мелиоративные насосные станции для закрытых оросительных систем: монография. - Махачкала, 2019. – С. 60.

8. Мазанов Р.Р. Повышение эффективности использования насосных станций мелиоративного назначения. В сборнике: Инновационные технологии в АПК Сборник научных трудов Всероссийской научно-практической конференции с международным участием. 2017. С. 50-54.

9. Мазанов Р.Р. Проблемы в мелиоративном комплексе в республике Дагестан и пути их решения. В сборнике: Инновационные технологии в АПК. Сборник научных трудов Всероссийской научно-практической конференции с международным участием. 2017. С. 86-89.

10. Мазанов Р.Р., Рудаков В.А., Тарасьянц С.А. Расчет струйных насосов, основанный на теории растекания турбулентной затопленной струи//В сборнике: Современные технологии и достижения науки в АПК. Сборник научных трудов Всероссийской научно-практической конференции. 2018. С. 222-231.

11.Мазанов Р.Р., Алябьев В. Теоретические предпосылки влияния то ременных передач зерноуборочных комбайнов на их показатели использования и качество работы // В сборнике: Проблемы и перспективы развития агропромышленного комплекса Юга России. сборник научных трудов Международной научно-практической конференции, посвященной 70- летию Победы и 40-летию инженерного факультета. Министерство образования и науки РФ; Дагестанский государственный аграрный университет имени М.М. Джамбулатова. 2015. С. 47-49.

УДК 631.672

## ГИДРАВЛИЧЕСКИЙ РАСЧЕТ ЭКСПЛУАТАЦИОННЫХ ПАРАМЕТРОВ НАСОСНОЙ СТАНЦИИ ДЛЯ ПОДБОРА ДИАМЕТРА НАПОРНОГО ТРУБОПРОВОДА

<sup>1</sup>О.И. Рахнянская, аспирант

<sup>1</sup>В.В. Трушев, аспирант

<sup>1</sup>В.Н. Ширяев, главный инженер

<sup>1</sup>С.В. Филонов, ст. преподаватель

<sup>2</sup>Р.Р. Мазанов, <sup>1</sup>С.А. Тарасьянц

<sup>1</sup>НИМИ им. А.К. Картунова ФГБОУ ВО Донской ГАУ, г. Новочеркасск.

<sup>2</sup>ФГБОУ ВО Дагестанский ГАУ, г. Махачкала.

**Аннотация:** В работе приведено необходимое обоснование расчета фактических параметров насосного оборудования и напорной трубопроводной сети мелиоративных насосных станций, приведен пример подбора диаметров напорных трубопроводов для насосной станции, оборудованной тремя насосными агрегатами (два рабочих и один резервный) Д1250-125 с обоснованием необходимости определения фактических параметров каждого насоса при эксплуатации одного или пары насосов. Сделаны расчеты для каждого варианта по величине потребляемой энергии и перекаченной воды. Сделано заключение о необходимости тщательного подхода к определению потерь напора, суммарного напора и диаметра напорных трубопроводов.

**Abstract:** the paper provides the necessary justification for calculating the actual parameters of pumping equipment and pressure pipeline network of reclamation pumping stations, an example of selecting the diameters of pressure pipelines for a pumping station equipped with three pumping units (two working and one backup) D1250-125 with justification for determining the actual parameters of each pump when operating one or a pair of pumps. Calculations are made for each option based on the amount of energy consumed and water pumped. It is concluded that a careful approach is needed to determine the head loss, total head and diameter of pressure pipelines.

**Ключевые слова:** насосное оборудование, насосные станции, диаметры трубопроводов, подача, напор, потребляемая энергия, фактические рабочие параметры, напорно-расходная характеристика.

**Keywords:** pumping equipment, pumping stations, pipeline diameters, feed, head, energy consumption, actual operating parameters, pressure and flow characteristics.

При подборе насосного оборудования на мелиоративных насосных станциях, важную роль для возможности ее энергоэффективного использования, играет вопрос экономически обоснованного подбора диаметров напорных трубопроводов, проводимых по расчету напора сети.

Увеличение или уменьшение принятого диаметра влечет за собой десятки миллионов рублей необоснованных капитальных и эксплуатационных расходов. Известно, что расчет потребляемой энергии насосным агрегатом (в километрах) проводится по зависимости  $N_n = \frac{9,8Q_H H_H}{\eta_H}$ , [ 1 ]

$Q_H$  - подача насоса в м<sup>3</sup>/с,  $H_H$  - напор в м,  $\eta_H$  - КПД.

Напор  $H_H$  и подача  $Q_H$  взаимосвязаны по напорно-расходной характеристике, приводимой заводом-изготовителем в паспорте и всякое уменьшение (увеличение) напора влечет за собой, соответственно, увеличение (уменьшение) подачи, кроме того при расчете напора насосной станции основную роль играют потери напора, зависящие от скорости движения потока, которая, в свою очередь, определяет диаметр.

Данный расчет проводится в качестве примера с целью определения фактических рабочих параметров насосной станции с подачей одним или двумя насосными агрегатами Д1250-125, при одном запасном, в водоем накопитель. Схема установки насосного оборудования с обвязкой всасывающим и напорным трубопроводом приведена на рисунке 1. Напорно-расходная характеристика принятого насоса Д1250-125 показана на рисунке 2.

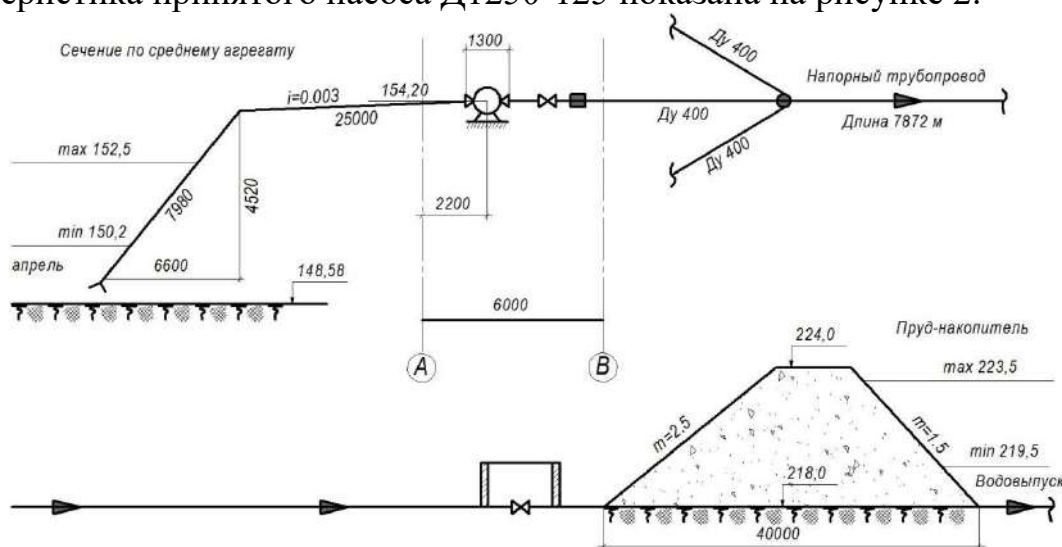


Рисунок 1 – Схемы трубопроводной обвязки насосного оборудования и сети рассчитываемой насосной станции

Для обоснования выбора диаметра напорного магистрального трубопровода рассчитывается необходимый напор насосного оборудования. Расчет потерь напора проводится для предварительно принятых диаметров, рассчитанных по рекомендуемой скорости для напорных трубопроводов [1] Ду = 630 мм (внутренний 515,6 мм) и Ду = 710 мм (внутренний 581 мм). Длина напорного магистрального трубопровода принята фактическая 7872 м, коэффициент гидравлического трения  $\lambda = 0,01$ , материал трубопровода полиэтилен марки ПЭ 100 SDR 11.

Расчет необходимого напора насосного оборудования проведен в следующей последовательности:

1. Вся сеть от всасывающего трубопровода до водовыпускного сооружения разбивается на участки:

1-й участок – всасывающий трубопровод (L=35,180 м);

2-й участок – напорный распределительный трубопровод (L=10,2 м);

3-й участок – напорный магистральный трубопровод (L=7872 м).

2. На каждом участке определяется удельное сопротивление  $S_i$  (таблица 1).

Таблица 1 – Удельное сопротивления участков  $c^2/m^5$

Участок	Внутренний диаметр, м	Площадь поперечного сечения, м <sup>2</sup>	Длина, м	Удельное сопротивление
				$S_i = \frac{\lambda \cdot L_i}{D_i \cdot 2g\omega^2}$ (при $\lambda=0,01$ )
1	0,515	0,208	35,18	0,8
2	0,409	0,130	10,2	0,75
3	0,515	0,208	7872	180,07
	0,581	0,264		99,08

3. Определяется удельное сопротивление расчетной сети по зависимости  $S_{сети} = \sum S_i$ :

- диаметр всасывающих трубопроводов принимается 630 мм (внутренний 515,6 мм)  $d_{вс.}$ ;

- диаметр напорного распределительного трубопровода принимается 500 мм (внутренний 409 мм)  $d_{н.р.}$ ;

- диаметр напорного магистрального трубопровода рассматривается 630 мм (515 мм) и 710 мм (581,0 мм)  $d_{н.м.}$ ;

Для диаметра 630 мм (515 мм)  $S_{сети} = 180,07$ .

Для диаметра 710 мм (581,0 мм)  $S_{сети} = 99,08$ .



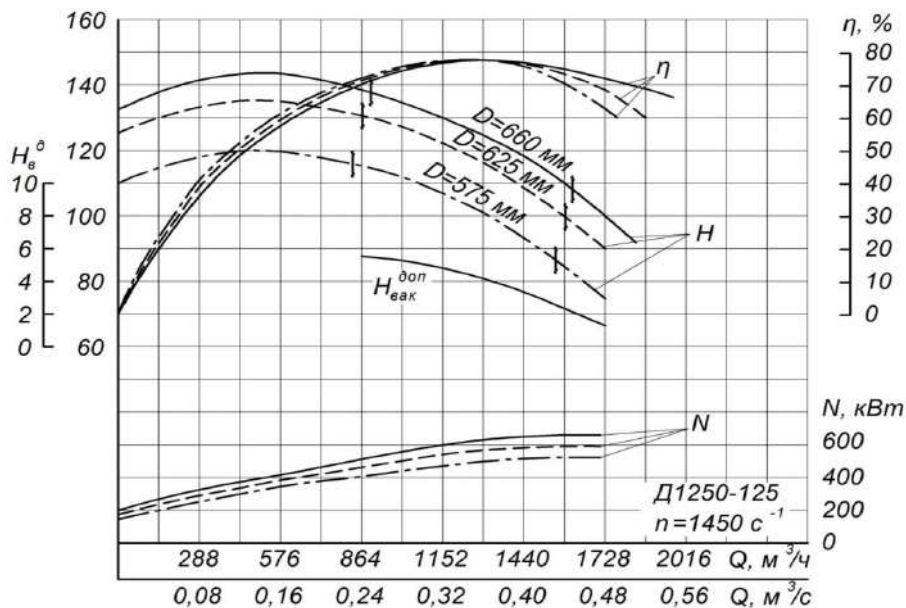


Рисунок 2 – Напорно-расходная характеристика насоса Д1250-125

Фактические потери всей сети и необходимый напор насоса в зависимости от подачи рассчитываются по зависимости  $h_w = S_{сети} \cdot Q^2$  (таблица 2), и на напорно-расходной характеристике насоса (рисунок 2) строится кривая потерь напора сети (потери напора во всасывающем и напорном распределительном трубопроводе в расчет не принимались вследствие их незначительной величины по сравнению с потерями в напорном магистральном трубопроводе). Точка пересечения кривой потерь напора  $h_w = S_{сети} \cdot Q^2$  и напорно-расходной характеристики насоса  $H_H = f(Q_H)$  определит фактические параметры насосной станции в зависимости от количества включенных насосов [2]. Подача принималась от 0,25 до 0,8 м³/с.

По данной методике, для полного анализа возможности использования насосной станции, кроме определенных параметров насоса Д1250-125 с диаметром рабочего колеса 660 мм (рисунок 3), рекомендуется вычисление графически параметров насоса с диаметрами рабочих колес 625 мм и 575 мм, полученные по рисункам 3,4,5. Эксплуатационные параметры приведены в таблице 2.

Таблица 2 – Фактические потери напора в сети для напорных трубопроводах Ду=630 (515) мм и Ду=710 (581) мм

Диаметр трубопровода Ду=630 (515) мм, площадь поперечного сечения  $\omega_0=0,208 \text{ м}^2$ , длина  $L=7872 \text{ м}$

Подача м³/с (м³/ч)	0,25 (900)	0,30 (1080)	0,35 (1260)	0,40 (1440)	0,50 (1800)	0,60 (2160)	0,70 (2520)	0,80 (2880)
Скорость в трубопроводе, м/с	1,20	1,44	1,68	1,92	2,40	2,88	3,36	3,54
Удельные потери	$S_H = \lambda \cdot \frac{L}{D \cdot \omega^2 \cdot 2g}; (\lambda=0,01) S_H=180,07$							
Фактические потери напора, м	11,25	16,20	22,05	28,81	45,00	64,82	88,20	115,24



Необходимый напор насоса, м (при геометрической высоте подачи $H_T=83,3$ м)	94,55	99,5	105,35	112,11	128,3	148,12	171,5	198,54
Диаметр трубопровода $D_u=710$ (581) мм, площадь поперечного сечения $\omega_0=0,264$ м <sup>2</sup> , длина $L=7872$ м								
Скорость в трубопроводе, м/с	0,94	1,13	1,32	1,51	1,89	2,26	2,64	3,02
Удельные потери	$S_H = \lambda \cdot \frac{L}{D \cdot \omega^2 \cdot 2g}$ ; ( $\lambda=0,01$ ) $S_H=99,08$							
Фактические потери напора, м	6,19	8,91	12,13	15,85	24,77	35,64	48,54	63,4
Необходимый напор насоса, м (при $H_T=83,3$ м)	89,49	92,21	95,43	99,15	108,07	118,94	131,84	146,7

Фактические параметры одного насоса, одного насоса при работе пары и пары насосов, и рассчитанные по фактическим параметрам величины объема поданной воды, и израсходованной электроэнергии сведены в таблицу 3, по которой проведен краткий анализ полученных данных, показанный в таблице 4, и определен возможный диапазон напоров и расходов принятого насосного оборудования для двух диаметров напорного трубопровода  $D_u=630$  (515) мм и  $D_u=710$  (581) мм и 3х диаметров рабочего колеса  $d_{p.к.}=660, 625$  и 575 мм.

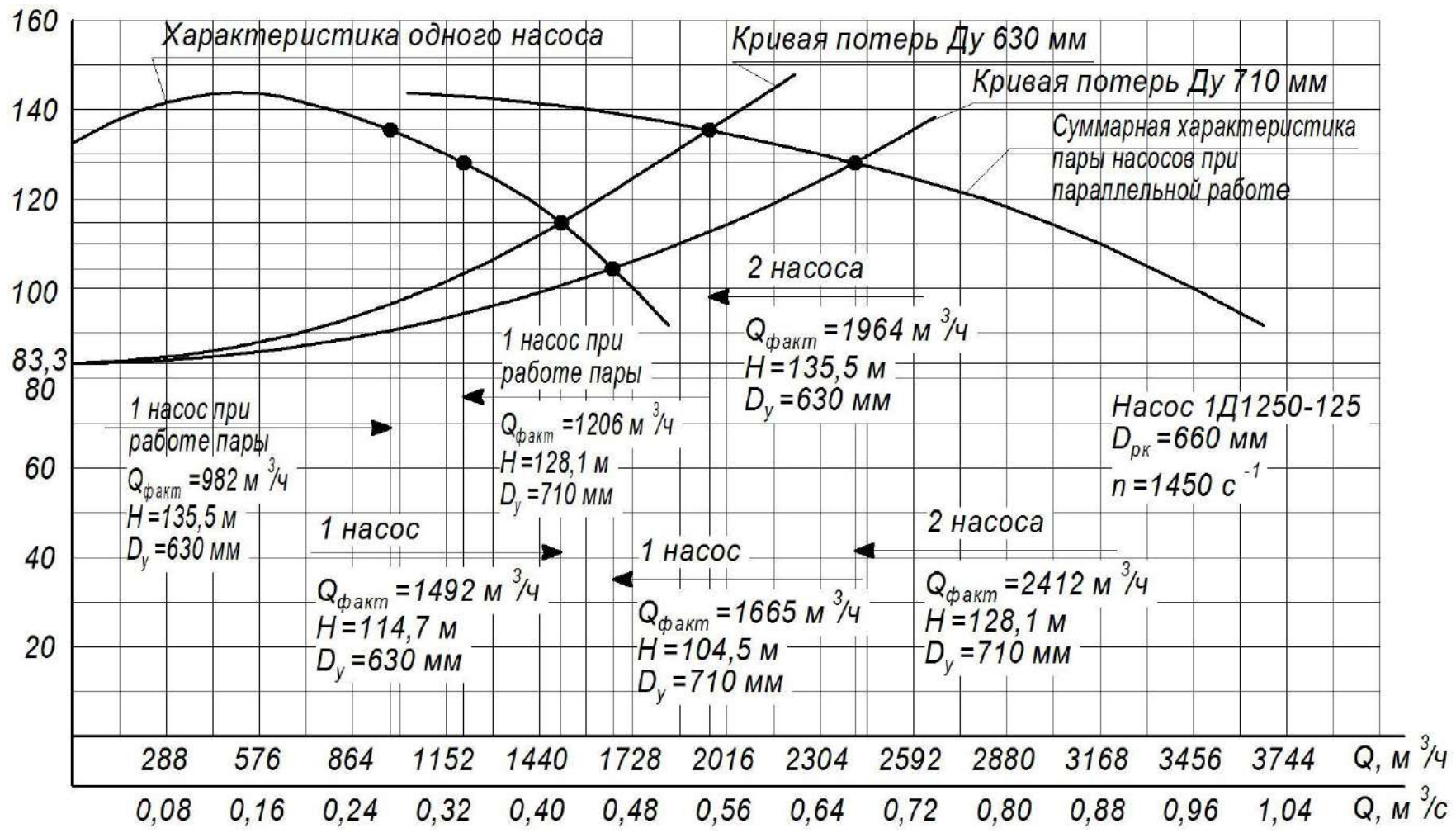


Рисунок 3 – Фактические параметры насосной станции в зависимости от количества включенных насосов,  $d_{\text{р.к.}} = 660 \text{ мм}$

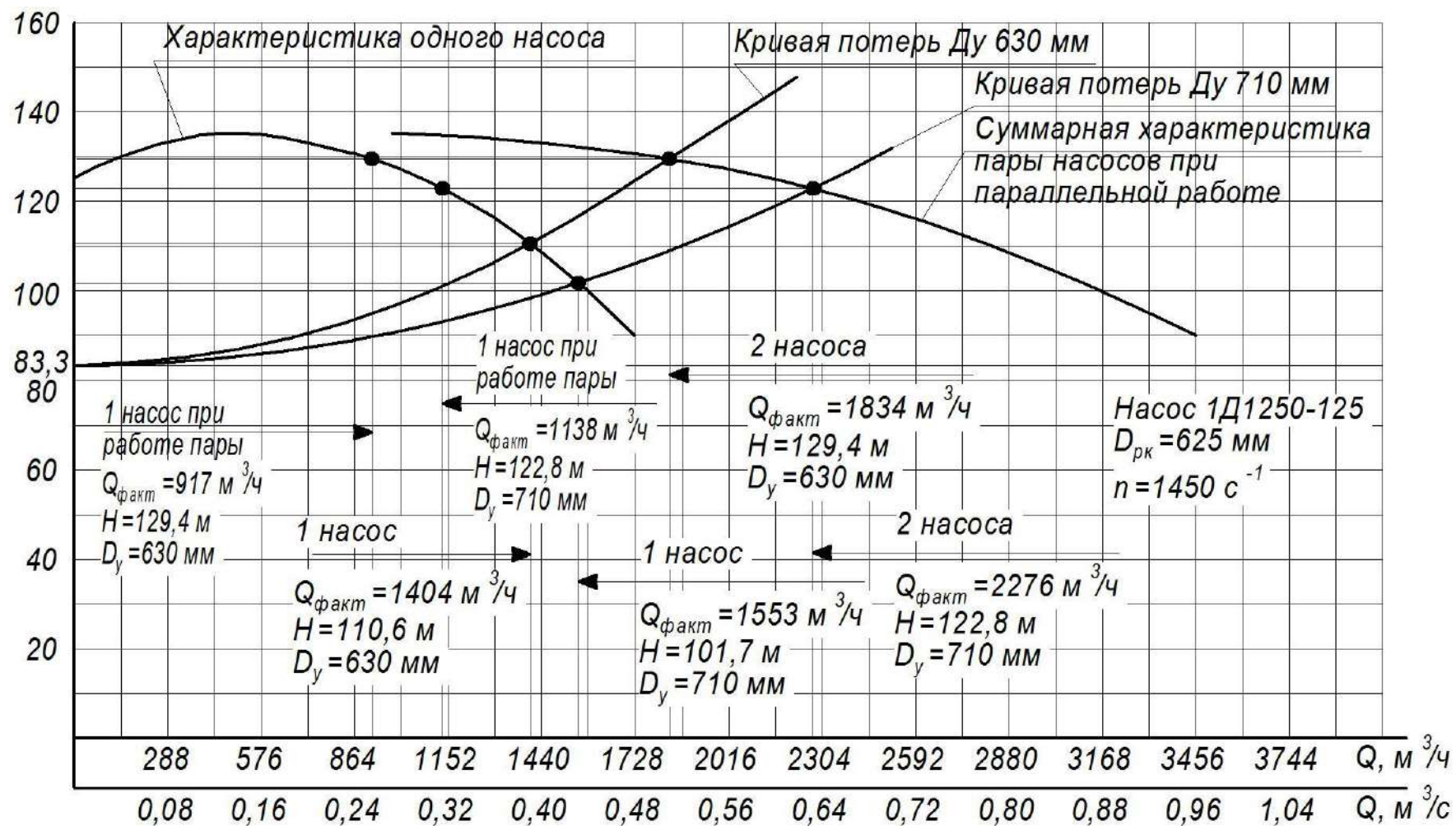


Рисунок 4 – Фактические параметры насосной станции в зависимости от количества включенных насосов,  $d_{р.к.} = 625 \text{ мм}$

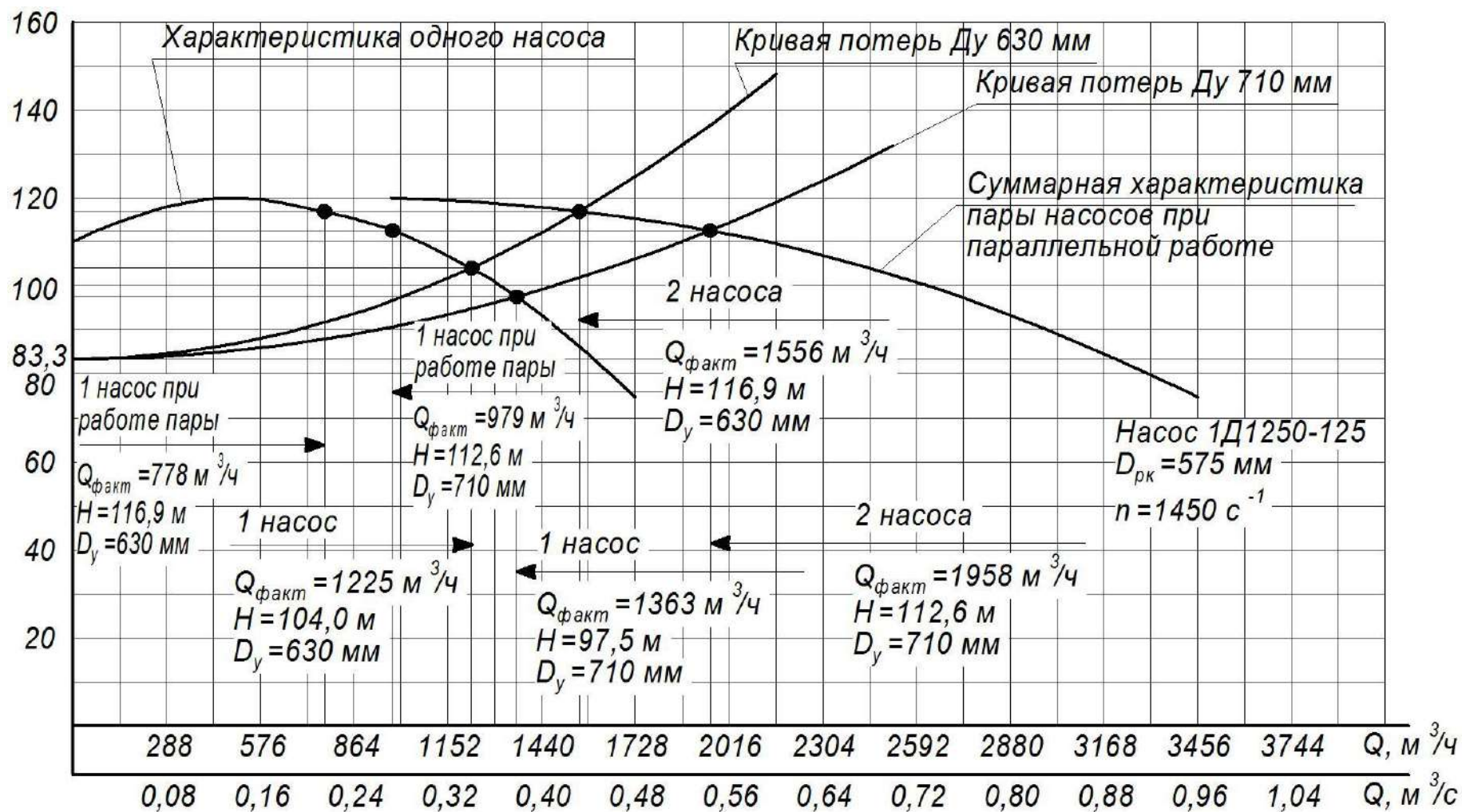


Рисунок 5 – Фактические параметры насосной станции в зависимости от количества включенных насосов,  $d_{р.к.} = 575 \text{ мм}$

Таблица 3 – Характеристика насосной станции при подаче воды по напорному трубопроводу диаметром Ду=630 (515) мм и Ду=710 (581) мм и длиной L=7872 м при сезонной подаче 4320 часа

Диаметр рабочего колеса, мм	Подача м³/с (м³/ч)	Один насос при работе одного				Один насос при работе пары				Пара насосов					
		Напор, м	Потребляемая	Сезонный	Расход электроэнергии, млн. кВт/ч	Подача м³/с (м³/ч)	Напор, м	Потребляемая	Сезонный	Расход электроэнергии, млн. кВт/ч	Подача м³/с (м³/ч)	Напор, м	Потребляемая	Сезонный	Расход электроэнергии, млн. кВт/ч
			мощность, кВт (основных агрегатов)	Объем воды, млн. м³				мощность, кВт (основных агрегатов)	Объем воды, млн. м³				мощность, кВт (основных агрегатов)	Объем воды, млн. м³	
Трубопровод Ду=630 (515) мм (КПД агрегата принимается 0,8)															
660	0,414 (1492)	114,7	581,7	6445,44	2512,94	0,27 (982)	135,5	448,16	4242,24	1936,07	0,54 (1964)	135,5	896,3	8484,48	3872,016
625	0,39 (1404)	110,6	528,39	6065,28	2282,64	0,25 (917)	129,4	396,28	3961,44	1711,962	0,51 (1834)	129,4	808,42	7422,88	3492,402
575	0,34 (1225)	104,0	433,16	5292,00	1871,25	0,21 (778)	116,9	152,08	3360,94	656,985	0,43 (1556)	116,9	615,77	6721,92	2660,129
Трубопровод Ду=710 (581) мм (КПД агрегата принимается 0,8)															
660	0,46 (1656)	104,5	588,85	7192,80	2543,83	0,33 (1206)	128,1	517,84	5209,92	2237,087	0,67 (2412)	128,1	1051,38	10419,84	4541,96
625	0,43 (1553)	101,7	535,7	6708,96	2314,244	0,31 (1138)	122,8	466,33	4916,16	2014,558	0,63 (2276)	122,8	947,70	9832,32	4094,102
575	0,37 (1363)	97,5	441,91	5888,16	1909,089	0,27 (979)	112,6	372,42	4229,28	1608,873	0,54 (1958)	112,6	744,84	8458,56	3217,747

Потребляемая мощность определяется по зависимости:  $N_a = \frac{9,8 \cdot Q \cdot H}{\eta_a}$  [3];

где Q – подача, м³/с;

H - напор, м;

$\eta_a$  - КПД агрегата, принимается 0,8.

Таблица 4 – Необходимые и возможные эксплуатационные параметры насосной станции

Необходимый и возможный по характеристике насоса, диапазон напоров, м (таблица 2)	Диапазон расхода в трубопроводе м <sup>3</sup> /с (м <sup>3</sup> /ч) (таблица 3)	Диаметр рабочего колеса, мм				Пара насосов			
		Один насос		Сезонный		Возможные в диапазоне		Сезонный	
		Возможные в диапазоне	Сезонный	Объем поданной воды, млн. м <sup>3</sup>	Расход электроэнергии, млн. кВт/ч	Подача	Напор, м	Объем поданной воды, млн. м <sup>3</sup>	Расход электроэнергии, млн. кВт/ч
94,55-128,3	0,25(900)	Трубопровод Ду=630 (515) мм							
		660	0,414 (1492)	114,7	6445,44	2512,94	0,54 (1964)	135,5	8484,48
	625	0,39 (1404)	110,6	6065,28	2282,6	0,51 (1834)	129,4	7922,88	3492,4
	575	0,34 (1225)	104,0	5292,0	1871,25	0,43 (1556)	116,9	6721,92	2660,12
89,49-131,84	0,25(900)	Трубопровод Ду=710 (581) мм							
		660	0,46 (1665)	104,5	7192,8	2543,83	0,67 (2412)	128,1	10419,84
	625	0,43 (1553)	101,7	6708,96	2314,24	0,63 (2276)	122,8	9832,32	4094,102
	575	0,37 (1363)	97,5	5888,16	1909,089	0,54 (1958)	112,6	8458,56	3217,74

Исходя из проведенного анализа, предварительно рекомендуется для подачи воды в накопитель, напорный трубопровод диаметром Ду=630 (515) мм и эксплуатация пары насосов, при одном резервном, с диаметром рабочего колеса 625 мм, при этом подача составит 1834 м<sup>3</sup>/с и напор 129,4 м с сезонным объемом поданной воды 7922,88 млн. м<sup>3</sup> и сезонным расходом электроэнергии основными агрегатами 3492,4 млн. кВт/ч.

Очевидно, не проводя экономических расчетов, укладка трубопровода Ду=630 (515) мм на расстояние 7872 м экономнее диаметра Ду=710 (581) мм и дальнейшие работы (в случае необходимости) по рекомендациям установки типа и характеристик насосного оборудования необходимо проводить для диаметра напорного трубопровода Ду=630 (515) мм.

Окончательный расчет необходимо проводить при условии наличия технического задания на величину подачи воды в накопитель и сезонного объема поданной воды.

### Закключение.

Анализируя вышеизложенное, можно с уверенностью утверждать необходимость обязательного построения характеристики потерь напора в трубопроводе. Для рассмотрения следует принимать несколько возможных к



рекомендации диаметров. При построении точки пересечения кривых потерь напора в трубопроводе и напорно-расходной характеристики гидромеханического оборудования необходимо рассматривать несколько вариантов характеристик насосов, провести расчеты потребляемой энергии, после чего принять окончательное решение о возможности установки типа агрегата.

### Список литературы

1. Насосы и насосные станции/В. Ф. Чебаевский, К. П. Вишневский, Н. Н. Накладов, В. В. Кондратьев; Под ред. В. Ф. Чебаевского. - М.: Агропромиздат, 1989. - 416 с.: ил.
2. Справочник по гидравлическим расчетам / под ред. Киселева П.Г. – М.: Энергия, 1972. - 312 с.
3. Карелин В. Я., Минаев А. В. Насосы и насосные станции: Учебник для вузов. - 2-е изд., перераб. и доп. - Москва: Стройиздат, 1986. - 320 с, ил.
4. Мазанов Р.Р., Тарасьянц С.А. Порядок расчета струйных насосов, основанный на теории растекания турбулентной затопленной струи//Известия Дагестанского ГАУ. - 2020.- № 1 (5). - С. 64-70.
5. Мазанов Р.Р., Мутуев Ч.М., Тарасьянц С.А. Струйные смесители минеральных удобрений и животноводческих стоков в системах орошения // Научная жизнь. – М., 2019. - Т. 14. - № 6 (94). - С. 823-834.
6. Мазанов Р.Р., Тарасьянц С.А. Расчет параметров насосов и трубопроводной сети // Научная жизнь. – М., 2019. - Т. 14. - № 9 (97). -С. 1362-1374.
7. Мазанов Р.Р., Рудаков В.А., Уржумова Ю.С., Дегтярева К.А., Бондаренко А.М., Тарасьянц С.А. Смесители животноводческих стоков и минеральных удобрений в системах орошения // Проблемы развития АПК региона. -2019. - № 2 (38). - С. 117-124.
8. Мазанов Р.Р., Тарасьянц С.А. Способы заполнения насоса всасывающих трубопроводов// Известия Дагестанского ГАУ. - 2019. - № 2 (2). - С. 82-87.
9. Мазанов Р.Р., Тарасьянц С.А. Порядок расчёта водовоздушного колпака со сфероидальным упругим днищем // Известия Дагестанского ГАУ. - 2019. - №4 (4). - С. 54-60.
10. Мазанов Р.Р., Тарасьянц С.А. Расчет струйных насосов, основанный на теории смешения потоков и элементов теории свободной затопленной струи // Современные технологии и достижения науки в АПК: сборник научных трудов Всероссийской научно-практической конференции. – Махачкала, 2018. - С. 212-215.
11. Мазанов Р.Р., Рудаков В.А., Тарасьянц С.А. Расчет струйных насосов, основанный на теории растекания турбулентной затопленной струи // Современные технологии и достижения науки в АПК: сборник научных трудов Всероссийской научно-практической конференции. – Махачкала, 2018. - С. 222-231.

12. Пашков П.В., Мазанов Р.Р., Тарасьянц С.А. Теория расчета кавитационного запаса центробежных насосов // Проблемы развития АПК региона. -2018. - № 3 (35). - С. 136-140.

13. Ефимов Д.С., Пашков П.В., Мазанов Р.Р., Полубедов С.Н., Тарасьянц С.А., Дегтярева К.А. Струйные насосы в гидромеханизации с предварительным гидравлическим рыхлением грунта // Проблемы развития АПК региона. - 2017. - Т. 29. - № 1 (29). - С. 91-98.

УДК 631.3: 633.

## **СОСТОЯНИЕ И ПЕРСПЕКТИВЫ МЕХАНИЗАЦИИ ЖИВОТНОВОДСТВА В РЕСПУБЛИКЕ ДАГЕСТАН**

**Б.Г. Магарамов**, канд. с.-х. н., доцент

**С.А. Сулейманов**, к.т.н., доцент

ФГБОУ ВО Дагестанский ГАУ, г. Махачкала

ФГБОУ ВПО Дагестанский ИПК кадров АПК, г. Махачкала

**Аннотация:** В статье приведено состояние животноводства в России и Дагестане. Описан уровень механизации технологических процессов и приведены причины низкого уровня механизации отечественного животноводства. Дан анализ увеличения объемов производства продукции животноводства, который в прошлом году достигнуто за счет роста поголовья скота, в том числе мясной продуктивности, и птицы. Выделено также, что спрос на дагестанское мясо обозначен и за рубежом.

**Ключевые слова:** Животноводство, уровень механизации, средства механизации, молочно - товарная ферма.

**Annotation:** The article describes the state of animal husbandry in Russia and Dagestan. The level of mechanization of technological processes is described and the reasons for the low level of mechanization of domestic animal husbandry are given. An analysis is given of the increase in livestock production, which was achieved last year due to an increase in the number of livestock, including meat productivity, and poultry. It was also highlighted that the demand for Dagestan meat is also indicated abroad.

**Key words:** Livestock, level of mechanization, means of mechanization, dairy farm.

Животноводство является важным сегментом экономики, обеспечивающим население такими необходимыми продуктами питания, как мясо, молоко, яйца и др. При этом животноводческие хозяйства поставляют сырье для предприятий легкой промышленности, которые занимаются изготовлением одежды, обуви, мебели и других материальных ценностей.



На сегодняшний день в России затраты труда на производство единицы продукции на крупных механизированных фермах в 2-3 раза ниже, чем в среднем по отрасли, себестоимость — в 1,5-2 раза. И хотя уровень механизации отрасли в целом является высоким, он значительно отстает от развитых стран, а потому является недостаточным. Так, лишь около 75% молочных ферм имеют комплексную механизацию работ, среди производителей говядины таких менее 60%, свинины — около 70%.

Среди причин низкого уровня механизации отечественного животноводства можно назвать с одной стороны низкую рентабельность в отрасли, не позволяющую предприятиям закупать импортное оборудование, а с другой — отсутствие отечественных современных средств комплексной механизации и технологий животноводства.

Механизация производственных процессов в животноводстве не обходит стороной и процесс уборки навоза, которая среди всех технологических операций находится на втором месте по трудоемкости после кормления. Выполнять эту работу нужно часто и в больших объемах.

В современных животноводческих комплексах используются различные механизированные и автоматизированные системы удаления навоза, тип которых прямо зависит от вида животных, системы их содержания, конфигурации и других особенностей помещения, вида и количества подстилочного материала. Уборку навоза можно осуществлять двумя способами: механическим и гидравлическим. Системы механического типа действия подразделяются на:

- а) скребковые транспортеры;
- б) канатно-скреперные установки;
- в) бульдозеры.

По принципу действия:

- непрерывного действия (навоз удаляется круглосуточно по мере поступления);
- периодического действия (навоз удаляется при накоплении до определенного уровня или через определенные отрезки времени).

Повышение эффективности производства и снижение уровня трудозатрат на единицу продукции в животноводстве не должно ограничиваться автоматизацией, механизацией и электрификацией отдельных технологических операций и видов работ. Современный уровень научно-технического прогресса уже позволил полностью автоматизировать многие виды промышленного производства, где весь производственный цикл от стадии приемки сырья до стадии упаковывания готовой продукции в тару выполняет автоматическая роботизированная линия под присмотром одного диспетчера или нескольких инженеров.

Переход на современный уровень автоматизации и механизации работ в животноводстве России обеспечит снижение эксплуатационных издержек в отрасли в несколько раз.

В Дагестане, в хозяйствах всех категорий, произведено более 250 тыс. тонн мяса в живом весе, более 860 тыс. тонн молока, 260 млн. штук куриных яиц, 14,4 тыс. тонн шерсти в физическом весе.

Увеличение объемов производства продукции животноводства в прошлом году достигнуто за счет множества факторов. Прежде всего это рост поголовья скота, в том числе мясной продуктивности, и птицы. На начало 2019 года численность поголовья крупного рогатого скота перевалила за 1 млн. голов, выросло до 5,4 млн. поголовье овец, птицы – до 8,6 млн.

Ежегодно в республике строятся новые и реконструируются имеющиеся животноводческие объекты. В частности, введено в эксплуатацию более 20 животноводческих ферм на 1500 скотомест в Кизилюртовском, Кулинском, Тарумовском, Карабудахкентском, Сергокалинском, Бабаюртовском и в ряде других районов. Для этого использовались и выделяемые государством гранты на развитие семейных животноводческих ферм.

Меняется подход животноводов к ведению своего бизнеса, появляются интересные новшества.

Возвращаясь к наиболее заметным достижениям отрасли животноводства, уместно обозначить и то, что Дагестан занимает первые места в стране по численности поголовья коров, овец и коз, а также по производству шерсти.

Наблюдается рост числа производств, перерабатывающих животноводческую продукцию. За последние годы в ряде районов Дагестана завершено строительство пяти цехов по переработке молока и производству молочной продукции общей мощностью до 11 тыс. тонн в год, а также трех цехов по убою скота и переработке мяса.

В Дагестане планируется завершить строительство или реконструкцию 20 молочно-товарных ферм на 1600 скотомест, 7 откормочных площадок на 1500 голов КРС и на 30 тыс. овец.

Ежегодно в центральные регионы и другие области, а также в северокавказские республики вывозится более 20 тыс. голов КРС и 750 тыс. овец. Спрос на дагестанское мясо обозначился и за рубежом. В частности, СПоКом «Агросоюз», а также Кизляр Урицким и Махачкалинским мясокомбинатами заключены договоры на поставку в Иран в 2018 году более 7 тыс. тонн баранины.

### **Список литературы**

1. Б.Г. Магарамов, М.Б. Халилов, Р.Р. Мазанов, И.Б. Магарамов. Применение современных технологий и средств механизации в животноводстве. Научно – практический журнал «Проблемы развития АПК региона», №4, 2014 г. стр 85-89
2. Дегтерев Г.П. Технология и средства механизации животноводства. - М. Столичная ярмарка, 2010, стр 3; 83; 184-197; 251-270.
3. Каталог Новая техника для АПК М. ФГНУ «Росинформагротех» 2005

4. Джамбулатов З.М., Стальмакова В.П., Ашурбекова Т.Н., Исаева Н.Г., Понамарева Н.Л. Экологическая обстановка в агроландшафтах сейсмически активных районов Дагестана // Проблемы развития АПК региона. 2010. Т. 1. № 1. С. 58-67

5. Успенский А.В., Кабардиев С.Ш., Джамбулатов З.М., Биттиров А.М. Проблемы краевой патологии и профилактики опасных зоонозов в регионе центрального Кавказа // В сборнике: Материалы научных работ доктора биологических наук, профессора Биттирова Анатолия Мурашевича "Теория и практика инновационного развития аграрной науки". Биттиров А.М. Посвящается 55-летию со дня рождения. Прикаспийский зональный научно-исследовательский ветеринарный институт. Махачкала, 2014. С. 310-314.

6. Шкурихина К.И., Джамбулатов З.М., Мусиев Д.Г., Шкурихин С.Л., Майорова Т.Л. Животноводческое здание/Патент на полезную модель RU 81621 U1, 27.03.2009. Заявка № 2007129947/22 от 07.08.2007.

7. [ua.all.biz/buy/goods/?group=107agro.transfaire.ru/2/72/0/](http://ua.all.biz/buy/goods/?group=107agro.transfaire.ru/2/72/0/)

8. <http://agrovektor.com/category/1812-doilnyy-apparat-dlya-koz.html> и др.

УДК 631.3: 633.

## СОВРЕМЕННЫЕ ТЕХНОЛОГИИ И СРЕДСТВА МЕХАНИЗАЦИИ В ЖИВОТНОВОДСТВЕ

**Б.Г. Магарамов**, канд. с.-х. наук, доцент

**С.А. Сулейманов**, канд. техн. наук, доцент

ФГБОУ ДПО «Дагестанский ИПК кадров АПК», г. Махачкала

**Аннотация.** В статье дан обзор современного состояния машин и оборудования, применяемых в различных отраслях животноводства. Даны характеристики технологических операций и современного оборудования, предлагаемых как отечественными, так и зарубежными производителями. Произведены подбор оборудования для разных технологических операций и определена их совместимость в системе машин.

Представлены машины и оборудование для отдельных технологических операций при заготовке сена, раздаче кормов и создании микроклимата с указанием их технических и технологических показателей.

**Ключевые слова.** Техника и технологии в животноводстве, система машин, содержание и обслуживание машин, комплексная механизация

**Abstract.** The paper reviews the current state of machinery and equipment used in various branches of animal husbandry. Characteristics of technological operations and modern equipment offered by both domestic and foreign manufacturers. Made the selection of equipment for various manufacturing operations and their compatibility is defined in the machine system.

Presented machines and equipments for the individual process steps during the workpiece hay, feed distribution and creating a microclimate with their technical and of technological indicators.

**Keywords.** Machinery and technology in livestock, machine system, maintenance and servicing of machines, complex mechanization.

Предложения по мерам прямой поддержки развития мясного, молочного скотоводства и птицеводства предусмотрены в соответствующих республиканских целевых программах, утвержденных постановлениями Правительства Республики Дагестан.

Программа "Развитие животноводства разработана в соответствии со Стратегией социально-экономического развития Республики Дагестан до 2025 года, утвержденной Законом Республики Дагестан от 15 июля 2011 года N 38.

Целью мероприятий по развитию животноводства, переработки и реализации животноводческой продукции является:

Обеспечение выполнения показателей Стратегии социально-экономического развития Республики Дагестан до 2025 года на основе проведения комплексной модернизации отраслей животноводства и отраслей по переработке продукции животноводства, обеспечение населения продовольствием на уровне рекомендуемых рациональных норм потребления, развития необходимой инфраструктуры рынка мяса и мясной продукции, молока и молочной продукции, государственного регулирования рынков животноводческой продукции, сырья и продовольствия;

Ведущим и управляющим звеном в «человек- животное- машина» является человек, но наличие в ней второго биологического звена — животного — превращает всю систему в вероятностную и более сложно реализуемую.

При переводе животноводства на интенсивные и высокие формы ведения производства, следует изучить мировые инновационные технологии и средства механизации, организационные, объемно-планировочные решения для ферм с учетом последних достижений науки, передового опыта и выявить возможность их внедрения в конкретных хозяйствах с учетом природно- климатических особенностей пастбищ, наличия пашни для производства кормовых культур. Отработать систему обеспечения ферм соответствующими средствами механизации трудоемких процессов, для производства экологически безопасной и качественной продукции.

Обеспечить механизацию заготовки, приготовления и раздачи кормов, поения и удаления навоза, создание оптимального микроклимата, доения, стрижки овец, сбора и обработки яиц на основе комплексной механизации и автоматизации технологических процессов на ферме. [1]

В ближайшей перспективе животноводство России, в том числе Дагестана будет развиваться по двум направлениям: реконструкция и модернизация старых ферм и строительство новых на базе современной техники и технологий беспривязного содержания животных. При этом будут преобладать две независимые тенденции — ресурсное оснащение и укрупнение ферм и дальнейшее организационное совершенствование семейных и фермерских хозяйств в виде малых ферм.

В настоящее время на практике применяют две технологии кормления: раздельное скармливание компонентов рациона или переработка кормов и кормление сбалансированными кормосмесями. Измельчение, дозирование и смешивание отдельных компонентов позволяет улучшить вкусовые качества кормов, поедаемость и энергосбалансированность рациона, что положительно влияет на продуктивность.

**Таблица 1**

**Современные машины для заготовки сена**

Наименование операций	Марка машины	Производительность, га/ч
Косилки	Серия : GMS, GS FS	3-3,5 га/ч 2,5-3,5 га/ч
Косилки- плющилки	SB МК II «Easy cut» AMS, FMSV, FMT «STOLL GMS»	3.5-8.0 га/ч 2,0-6,0 га/ч 2,8-03,2га/ч
Грабли - ворошилки	BIGM и др. ПН-600 «Простор» Серия: Z-PRO KW, KWT и др.	до 15 га/ч 4,2-5 га/ч 6-10 га/ч 5,5-10 га/ч
Пресс- подборщики	Рулонные: ПРН- Ф-10, 145, 180 ПФ-350М Рулонные пресс	4,5-8 т/ч до 7,5 т/ч 16т/ч
Пресс- подборщики для формироваия крупногабаритных тюков и др.	подборщики серии «678 TSystem» с устройством для упаковки тюков в пленку Серия: ВВ	45 т/ч

Сено является и останется в ближайшее время основным грубым кормом.

При его заготовке сена применяют различные технологии в зависимости от урожайности, почвенно-климатических и хозяйственных условий. Обычно сено заготавливают в рассыпном неизмельченном, измельченном и прессованном виде.

В зависимости от вида выполняемых работ машины объединяют в группы: косилки, грабли, подборщики- стогообразователи, прицепы-погрузчики, пресс-подборщики, погрузчики тюков, силосо- и кормоуборочные комбайны и др.

Многие производители техники – класса ГЛААС, НЬЮ ХОЛЛАНД, КВЕРНЕЛАНД, Джон Дир и другие предлагают практически весь набор машин по кормопроизводству.

Для раздачи грубых и сочных кормов используют в основном мобильные тракторные кормораздатчики, имеющие кузовные бункера, установленные на ходовую часть. Рабочие органы таких кормораздатчиков состоят из подающего цепочно-планчатого транспортера, бункера, битеров, обеспечивающих рыхление и равномерную подачу корма из бункера, и одного или двух ленточных (или шнековых) выгрузных поперечных транспортеров (КТУ-10А, КТ-10-01, РКТ-10, РММ-Ф-6, РММ-5А, РКС-1,

РКА-8, КИС-8 (Кормораздатчик-Измельчитель-Смеситель кормов прицепной РИСП), Миксер - кормораздатчик "Cormorant Vertical" МК-11В , Миксеры-кормораздатчики SEKO (Италия) и многие другие.

Таблица 2

Современные машины для раздачи кормов

Наименование операций	Марка машины,	Агрегатирование Тс	Вместимость м <sup>3</sup>
Кормораздатчик-измельчитель-смеситель кормов прицепной	РИСП-10, РСП-10	С тракторами класса тяги 1,4	10
Смеситель- кормораздатчик серии			6,5- 40
Смесители- кормораздатчики TRIOLIET серии	V-MIX SOLOMIXZK и VL	Класс тяги 1,4-3,0 Класс тяги 2,0 - 3,0	10-14
и др.			

В последние годы в технологии приготовления и раздачи сбалансированных кормовых смесей на фермах КРС используют мобильные многофункциональные раздатчики- смесители кормов более 20 европейских фирм и аналогичная техника производимые в Белоруссии и в России: ИСКР-12 «Хозяин», WINNER- FARESIN, АКМ-9, В Ленинградской области, совместно с финской фирмой Junkkaari собирают смеситель кормораздатчик Юнкарри Супер Чоп, в Московской области ЗАО «Колнаг» выпускает кормомиксер Solomix, Оптимикс, FARESIN- MASTER, И СКР-12, KuhnEuromix 21060. SekoSamurai 500/130 и др. [5]

Уборка и переработка навоза в животноводстве наиболее трудоемкая и тяжёлая работа. Поэтому применение комплексной механизации и автоматизации технологических процессов по удалению и переработке навоза, существенно повышает производительность и улучшает условия труда обслуживающего персонала.

Выбор способа и средств механизации уборки навоза определяется видом, количеством и технологией содержания животных, внутренней планировкой помещений, объёмно-планировочным решением фермы или комплекса и обеспеченностью подстилочными материалами. Все эти процедуры неразрывно связаны между собой. [1]

В зависимости от способа содержания коров и их поголовья, принятой технологии и организации труда на молочных фермах и комплексах, применяют две основные технологические схемы машинного доения: в стойлах коровника со сбором молока в переносные ведра или в молокопровод; в доильных залах со сбором молока в молокопровод.

По желанию заказчика может комплектоваться отечественными или импортными доильными аппаратами и охладителем. Установка может монтироваться как при стойловом оборудовании, так и на подвесных элементах, закрепленных на строительных конструкциях.

Для крепления молочных и вакуумных труб разработан кронштейн, позволяющий регулировать расположение труб, как в горизонтальной, так и в вертикальной плоскости.

Доильный аппарат фирмы Вестфалия (также возможна конфигурация с доильным аппаратом производства России) предназначен для выдаивания вымени и транспортировки молока в молокопровод.

Укомплектован пульсатором попарного доения и коллектором повышенного объема. В зависимости от маркировки может контролировать процесс доения, а также вести учет полученного молока.

Технологический процесс доения и организации работы на доильной установке аналогична установке АДМ-8А.

ВНИИМЖ совместно с Сухиническим АРЗ разработал и организовал серийное производство доильной установки УДВ-Ф-15 на 30 коров. Доильная установка предназначена для машинного доения коров, подачи воды на ферму из открытых источников водоснабжения и подогрева ее для поения коров или технологических нужд фермы.

Комплект оборудования К-Р-10 предназначен для доения при содержании коров на открытых площадках, первичной обработке молока при стойлово-лагерном и стойлово-пастбищном содержании коров. Выпускается в двух исполнениях: К-Р-10 — для модернизации действующих летних лагерей и пастбищ до 200 голов дойного стада, без ограждений и навесов; К-Р-10-1 — при новом строительстве летних лагерей.

Все оборудование поставляется в виде блоков, позволяющих значительно снизить затраты на монтаж и наладку оборудования.

Установка УДЛ-Ф-12 предназначена для машинного доения и первичной обработки молока в летних лагерях и летних пастбищах с поголовьем до 200 коров. Включает в себя доильные станки параллельно— проходного типа с кормораздатчиками. Молоко от доильных аппаратов по молокопроводу транспортируется в молочное отделение. Устройство и работа оборудования учета и приема молока а шоке система автоматической мойки унифицированы с доильным агрегатом АДМ-8 А.

Доильные залы являются сравнительно новым этапом технологии. Преимущество доильных установок для доения в доильных залах является глубокая специализация труда операторов, исключая выполнение таких операций, как раздача корма, чистка стойл и др.

Доильные установки для доения коров в специальных станках подразделяют на группы: «Тандем»; «Елочка»; «Карусель», «Параллель».

Типа «Тандем»: «в линию» — с двухсторонним (2х4, 2х3, 2х2); трехсторонним (3х4) расположением станков — «Тригон», и четырехсторонним расположением станков — «Полигон». Выпускаются с индивидуальными станками, с боковым входом и независимым обслуживанием коров или с групповыми продольными станками.

Типа «Елочка»: «в линию» - с количеством скотомест 2х8, 2х6 Тригон 3х4; Полигон 4х8; «Параллель» и «Европараллель».

Доильные залы типа «Полигон» разработаны и построены в штате Мичиган (США).

Типа «Карусель»: с последовательным расположением коров на платформе; с расположением коров на платформе уступом головами внутрь; с расположением коров на платформе уступом головами наружу; «бок о бок» головами внутрь. [1;2;5]

Для частного подворья и малых ферм крупного рогатого скота все более широкое применение находят передвижные доильные агрегаты. Они просты в эксплуатации, имеют низкую металлоемкость и относительно невысокую энергоемкость:

Агрегат индивидуального доения АИД-2, выпускаемый Челно-Вершинским машиностроительным заводом, состоит из вакуумной установки, подвесной части доильного аппарата (коллектора и четырех доильных стаканов с молочными и вакуумными патрубками), пускорегулирующей аппаратуры, смонтированных на передвижной тележке .

Установка передвижная доильная УДП-1, выпускаемая ООО «ПЕТРОТРЕЙД», оснащается доильным аппаратом двойного вакуума Нурлат и водокольцевым вакуумным насосом НВВ-10.

В подсобных хозяйствах с поголовьем 10 коров удобно использовать передвижную доильную установку УДПС-1 [3]

В силу ряда объективных факторов, в том числе благоприятных природно-климатических условий, наличия значительных площадей пастбищ, в структуре аграрной экономики Республики Дагестан овцеводство традиционно занимает особое место. Если за годы аграрных преобразований поголовье овец и коз в стране в целом сократилось почти в три раза, то Дагестан выступает единственным регионом, в котором поголовье овец и коз не только сохранено, но и превысило уровень 1990 года на 48,8%.

Интенсивное развитие овцеводства в Дагестане является объективной закономерностью, и, несмотря на резкие колебания цен на рынке продукции этой отрасли, происходит расширение числа сельхозпроизводителей, занимающихся овцеводством, в первую очередь среди фермерских хозяйств.

При разведении овец немаловажным и практически немеханизированным является их доение, которому необходимо уделять особое внимание.

Доильная аппаратура для доения коз и овец снабжена двумя прозрачными доильными стаканами, силиконовой сосковой резиной малого диаметра (диаметр отверстия под сосок 18мм) Под доильными стаканами расположена замки, позволяющие быстрый переход при доении от одной овцы к следующей.

Налажено производство :Доильный аппарат Белка-1 для доения коз и овец , Агрегат мобильный для доения коз СОМРАСТ, Вакуумная доильная установка ( доильный аппарат ) для коз Фермер КАД-02, Агрегат доильный для коз, кобылиц АД-02СК(220) , Доильный аппарат для одновременного доения двух коз. [6]

Производственно- технологическая модернизация аграрного сектора включает в качестве приоритетных направлений НТО распространение ресурсосберегающих технологий.

В растениеводстве и животноводстве инновационные процессы в сельскохозяйственном производстве активизируются. Они направлены на повышение продуктивности с/х культур и животных. Решающая роль в выработке и реализации концепции и инновационной деятельности должна принадлежать государству.



Совершенно очевидно, что существующая государственная поддержка сельского хозяйства не в состоянии помочь сельской экономике и не способна вывести ее из кризиса, обеспечить ее конкурентоспособность. [7]

На сегодняшний день, к сожалению, механизм федеральной государственной поддержки никак не выделяет регионы, которые обеспечивают продовольственную безопасность страны. Поэтому, важнейшим шагом для ускорения этого вопроса является: существенное увеличение объемов государственной поддержки села. Получение машин и оборудования для отрасли животноводства в долгосрочное кредитование под 3-4 % годовых как в западных странах, а не на один год под 18-20 %.

### Список литературы

1. Дегтерев Г.П. Технология и средства механизации животноводства.-М. Столичная ярмарка, 2010, стр 3; 83; 184-197; 251-270.
2. Коба В. Г. и др. Механизация и технология производства продукции Животноводства.- М.: Колос 1999, стр424-437.
3. Конаков А.П. Техника для малых животноводческих ферм. (справочник).- М.: ПрофОбрИздат 2001стр 139-147.
4. Каталог Новая техника для АПК М. ФГНУ «Росинформагротех» 2005
5. [ua.all.biz/buy/goods/?group=107agro.transfaire.ru/2/72/0/](http://ua.all.biz/buy/goods/?group=107agro.transfaire.ru/2/72/0/)
6. <http://agrovektor.com/category/1812-doilnyy-apparat-dlya-koz.html>идр.
7. Магарамов Б.Г., Халилов М.Б., Мазанов Р.Р., Магарамов И.Б. Применение современных технологий и средств механизации в животноводстве. Научно – практический журнал «Проблемы развития АПК региона», №4, 2014 г. стр 85-89.
8. Шкурихина К.И., Джамбулатов З.М., Мусиев Д.Г., Шкурихин С.Л., Майорова Т.Л. Животноводческое здание/Патент на полезную модель RU 81621 U1, 27.03.2009. Заявка № 2007129947/22 от 07.08.2007.

УДК 631.347: 532.5

## КОНСТРУКЦИИ СТРУЙНЫХ АППАРАТОВ ИСПОЛЬЗУЕМЫХ В ГИДРОМЕХАНИЗАЦИИ

<sup>1</sup>Я.А. Царевский, ген. директор ОАО «Анапа Водоканал»

<sup>1</sup>Д.С. Цыпленков, главный инженер ОАО «Анапа Водоканал»

<sup>2</sup>Р.Р. Мазанов, кандидат технических наук, доцент

<sup>3</sup>С.А. Тарасьянц, д-р технических наук, профессор

<sup>1</sup>ОАО «Анапа Водоканал», г. Анапа

<sup>2</sup>ФГБОУ ВО Дагестанский ГАУ, г. Махачкала.

<sup>3</sup>НИМИ им. А.К. Кортунова ФГБОУ ВО Донской ГАУ, г. Новочеркасск.

**Аннотация:** Приведенный литературный обзор позволил разработать новую конструкцию малогабаритной струйной установки, позволяющей исключить основные недостатки существующих конструкций установок, для

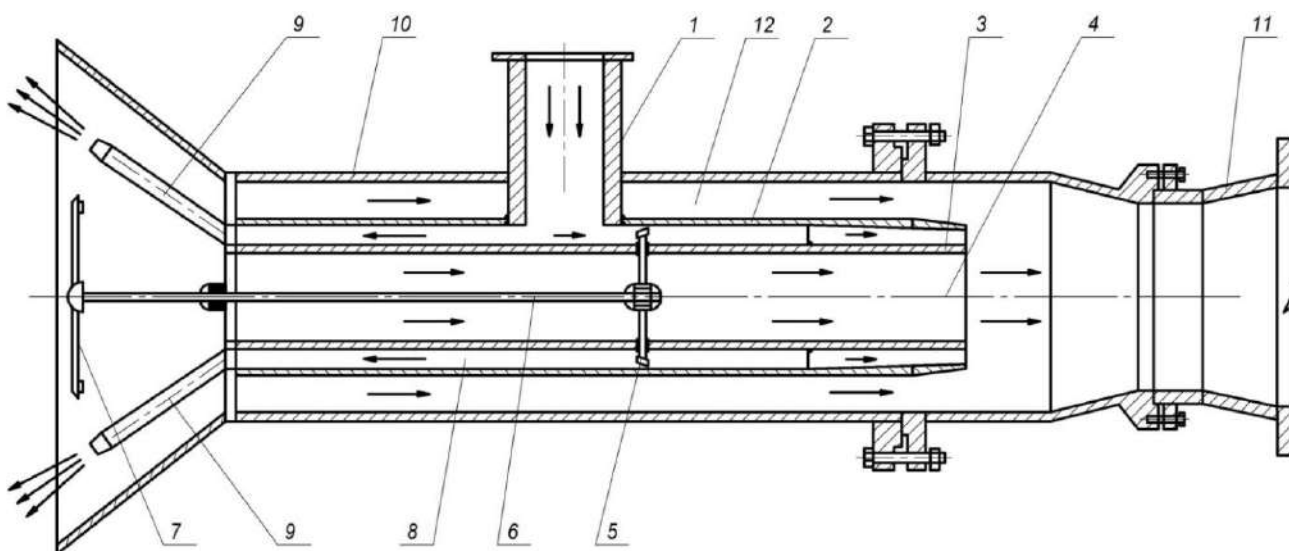
возможности внедрения в производство для удаления осадков в аванкамерах насосных станций первого подъема и резервуаров чистой воды.

**Ключевые слова:** струйный насос, гидротурбина, напорный трубопровод, шнеко-струйный насос.

**Abstract:** The given literature review allowed us to develop a new design of a small-sized jet unit that allows us to eliminate the main disadvantages of existing plant designs, for the possibility of introducing into production for removing precipitation in the pre-chambers of first-lift pumping stations and clean water tanks.

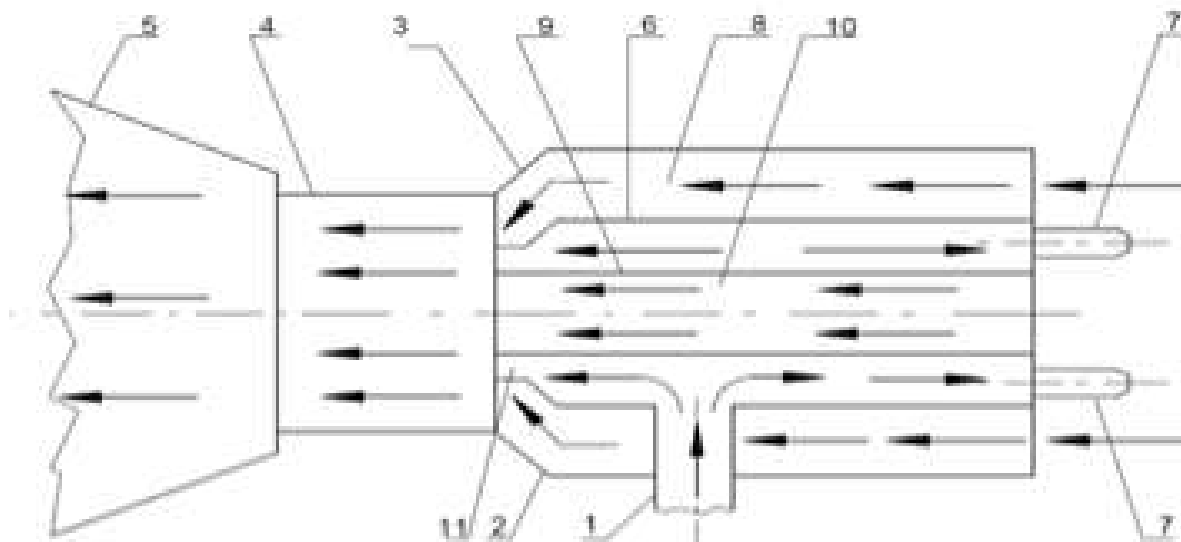
**Keywords:** jet pump, hydraulic turbine, pressure pipeline, screw-jet pump.

На сегодняшний день разработано множество конструкции струйных аппаратов для забора и транспортировки иловых отложений при очистке водоемов. Нами разработан ряд конструкций струйных насосов: струйный насос для увеличения глубины разработки иловых отложений (рисунок 1), струйный насос для очистки заиленных колодцев и канализационных отстойников (рисунок 2), струйный насос для рыхления, забора и транспортировки уплотненных иловых отложений (рисунок 3) [1,2,3].



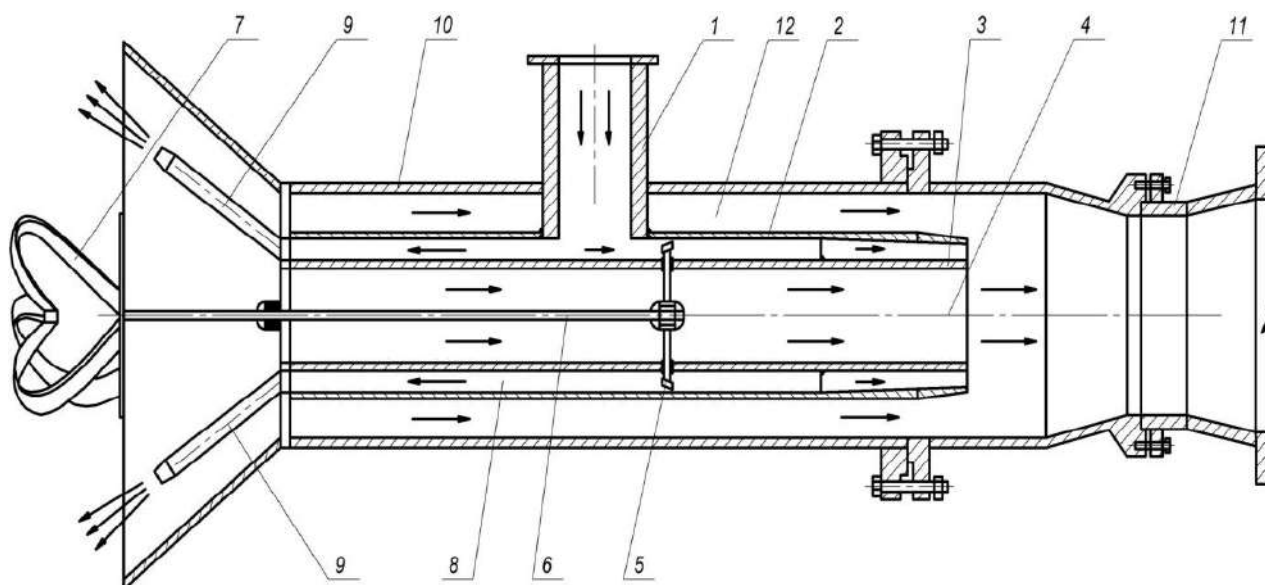
**Рисунок 1 – Струйный насос для увеличения глубины разработки иловых отложений**

1 – рабочий трубопровод; 2 – стакан; 3 – сопло; 4 – внутреннее вакуумное пространство; 5 – гидротурбина; 6 – вал гидротурбины; 7 – лопатки осевого насоса; 8 – кольцевая напорная щель; 9 – струйные насадки; 10 – корпус насоса; 11 – напорный трубопровод; 12 – внешнее вакуумное пространство



**Рисунок 2 – Струйный насос для очистки заиленных колодцев и канализационных отстойников**

1 – рабочий трубопровод; 2 – стакан; 3 – конфузор; 4 – смеситель; 5 – диффузор; 6 – внешнее сопло; 7 – насадки; 8 – внешнее вакуумное пространство; 9 – внутреннее сопло; 10 – внутреннее вакуумное пространство; 11 – кольцевая напорная щель

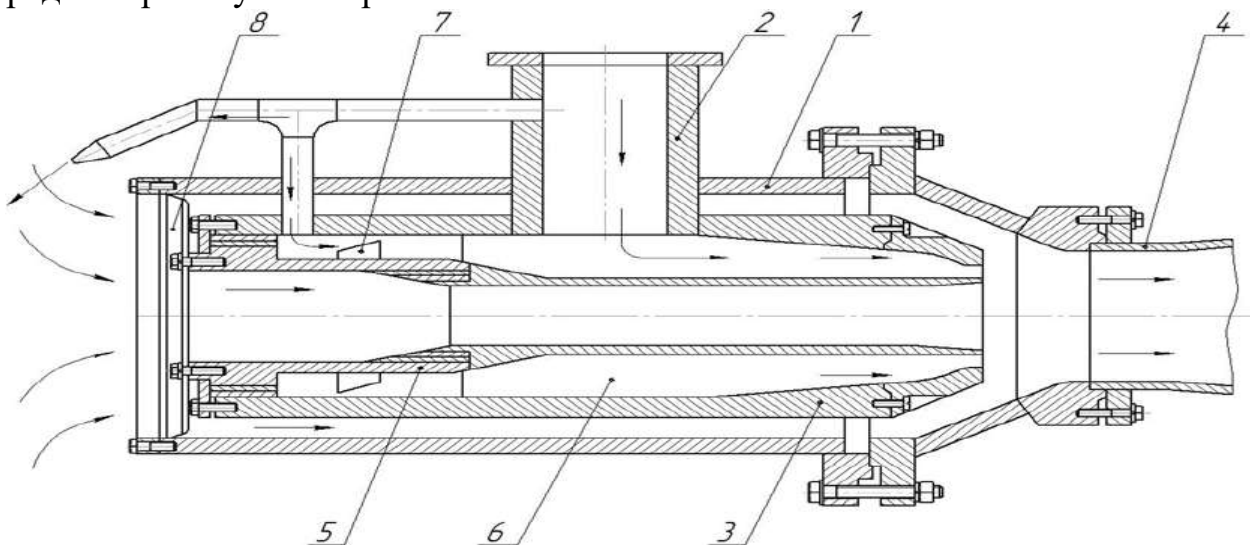


**Рисунок 3 – Струйный насос для рыхления, забора и транспортировки иловых отложений**

1 – рабочий трубопровод; 2 – стакан; 3 – сопло; 4 – внутреннее вакуумное пространство; 5 – гидротурбина; 6 – привод вала; 7 – фреза; 8 – кольцевая напорная щель; 9 – струйные насадки; 10 – корпус насоса; 11 – напорный трубопровод; 12 – внешнее вакуумное пространство

Кроме того разработаны струйный насос с турбинным приводом размельчителя (рисунок 4), струйный насос с размельчителем (рисунок 5) в

виде подвижных ножей на входе, где для эффективного размельчения размещен приводной вал и сетка с каналами, по которым происходит подвод активной среды на рабочую поверхность сетки.

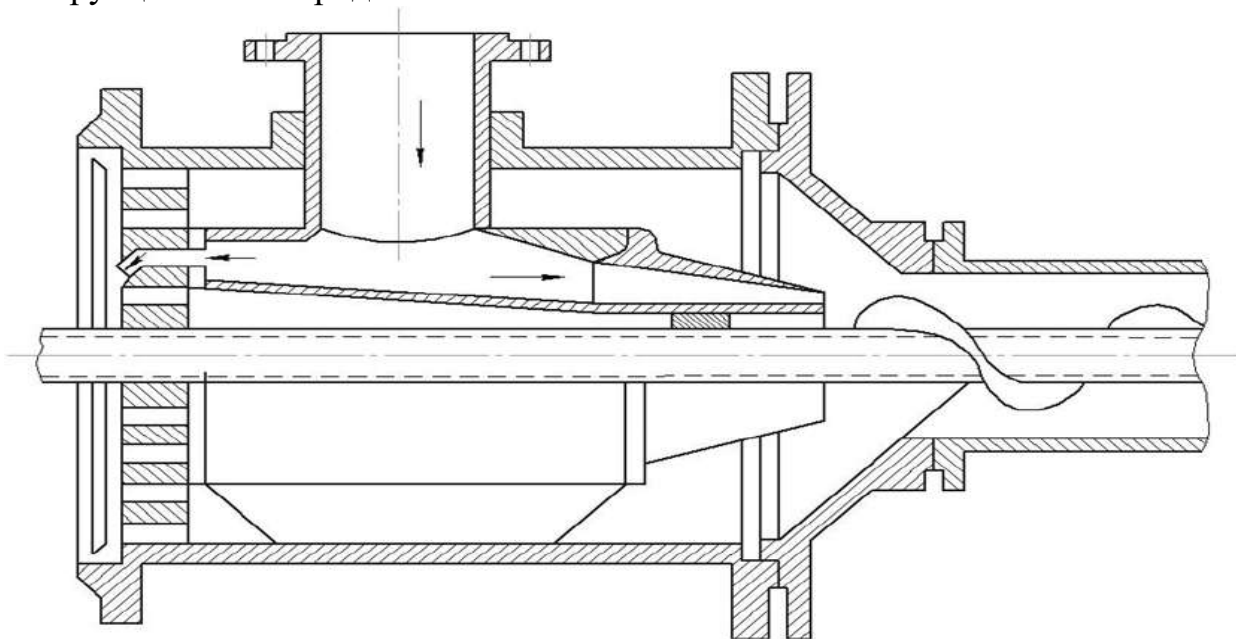


**Рисунок 4 – Струйный насос с турбинным приводом размельчителя**

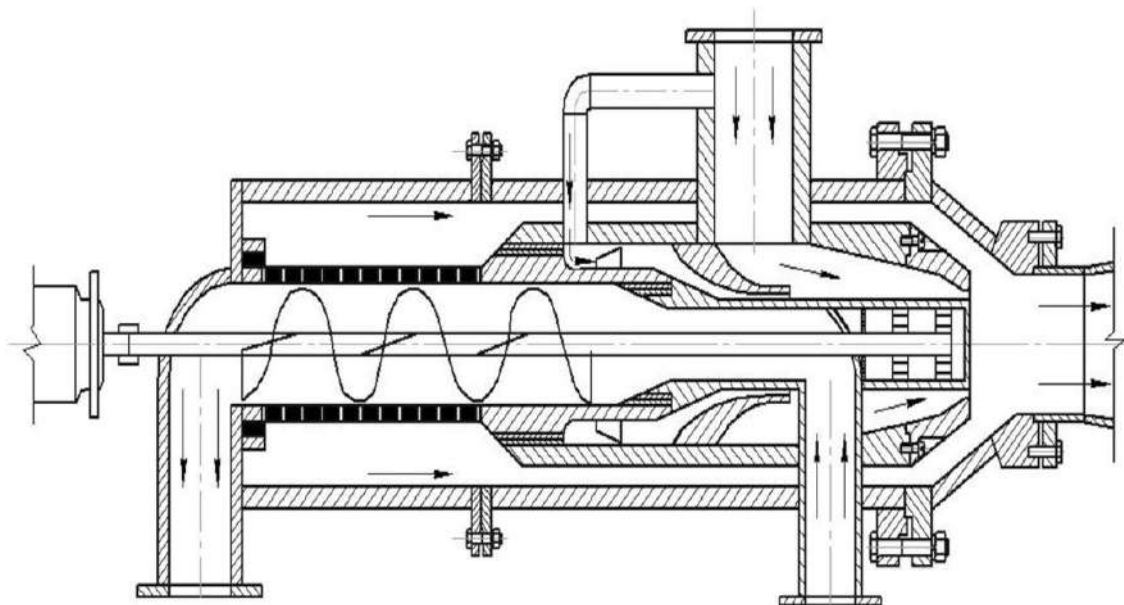
1 – корпус, 2 – патрубок подвода активной среды, 3 – сопло, 4 – камера смешения, 5 – патрубок для крепления подвижных ножей, 6 – кольцевой канал, 7 – турбинные лопатки, 8 – подвижные ножи.

Комбинированный шнеко-струйный насос (рисунок 6), где шнек последовательно соединен со струйным насосом для уменьшения возможности закупорки смесителя.

Струйный насос со шнековым размельчителем. В этом случае трансформируется конструкция кольцевого одноповерхностного насоса конструкции В.А. Бородзича.



**Рисунок 5 – Струйный насос с размельчителем**



**Рисунок 6 – Комбинированный шнеко-струйный насос**

Вышеописанные конструкции струйных аппаратов, исключая насос с турбинным приводом размельчителя, способны увеличить консистенцию пульпы. Для производства работ по измельчению включений и остатков растений, присутствующих в наносах, неизбежно использование двигателя (гидравлического или электрического), что значительно затрудняет процесс всасывания в земснаряде.

Анализ приведенного литературного обзора позволил разработать новую конструкцию малогабаритной струйной установки, позволяющей исключить основные недостатки существующих конструкций установок, для возможности внедрения в производство для удаления осадков в аванкамерах насосных станций первого подъема и резервуаров чистой воды.

#### **Список литературы**

1. Пат № 182521 РФ, МПК F04F 5/10. Струйный насос для увеличения глубины разработки иловых отложений / Ю.С. Уржумова, П.В. Пашков, В.Н. Ширяев, С.А. Тарасьянц; заявитель и патентообладатель: НИМИ Донской ГАУ. – № 2018107116; заявл. 26.02.2018; опубл. 22.08.2018 Бюл. № 24.
2. Пат № 168656 РФ, МПК E03F 7/10. Струйный насос для очистки заиленных колодцев и канализационных отстойников / П.В. Пашков, Ю.С. Уржумова, Д.С. Ефимов, С.А. Тарасьянц; заявитель и патентообладатель: НИМИ Донской ГАУ. – № 2015155500; заявл. 23.12.2015; опубл. 14.02.2017 Бюл. № 5.
3. Пат № 181423 РФ, МПК F04F 5/10. Струйный насос для рыхления, забора и транспортировки уплотненных иловых отложений / П.В. Пашков, В.Н. Ширяев, Д.С. Ефимов, С.А. Тарасьянц; заявитель и патентообладатель: НИМИ Донской ГАУ. – № 2018107113; заявл. 26.02.2018; опубл. 13.07.2018 Бюл. № 20.

4. Патент на изобретение RU 2712335 C1, 28.01.2020. Способ регулирования мелиоративной насосной станции / Рахнянская О.И., Мазанов Р.Р., Тарасьянц С.А., Тарасьянц А.С. Заявка № 2018125322 от 07.04.2017.
5. Мазанов Р.Р., Тарасьянц С.А. Порядок расчета струйных насосов, основанный на теории растекания турбулентной затопленной струи//Известия Дагестанского ГАУ. - 2020.- № 1 (5). - С. 64-70.
6. Мазанов Р.Р., Мутуев Ч.М., Тарасьянц С.А. Струйные смесители минеральных удобрений и животноводческих стоков в системах орошения // Научная жизнь. – М., 2019. - Т. 14. - № 6 (94). - С. 823-834.
7. Мазанов Р.Р., Тарасьянц С.А. Расчет параметров насосов и трубопроводной сети // Научная жизнь. – М., 2019. - Т. 14. - № 9 (97). -С. 1362-1374.
8. Мазанов Р.Р., Рудаков В.А., Уржумова Ю.С., Дегтярева К.А., Бондаренко А.М., Тарасьянц С.А. Смесители животноводческих стоков и минеральных удобрений в системах орошения // Проблемы развития АПК региона. -2019. - № 2 (38). - С. 117-124.
9. Мазанов Р.Р., Тарасьянц С.А. Способы заполнения насоса всасывающих трубопроводов// Известия Дагестанского ГАУ. - 2019. - № 2 (2). - С. 82-87.
10. Мазанов Р.Р., Тарасьянц С.А. Порядок расчёта водовоздушного колпака со сфероидальным упругим днищем // Известия Дагестанского ГАУ. - 2019. - №4 (4). - С. 54-60.
11. Мазанов Р.Р., Тарасьянц С.А. Расчет струйных насосов, основанный на теории смешения потоков и элементов теории свободной затопленной струи // Современные технологии и достижения науки в АПК: сборник научных трудов Всероссийской научно-практической конференции. – Махачкала, 2018. - С. 212-215.
12. Мазанов Р.Р., Рудаков В.А., Тарасьянц С.А. Расчет струйных насосов, основанный на теории растекания турбулентной затопленной струи // Современные технологии и достижения науки в АПК: сборник научных трудов Всероссийской научно-практической конференции. – Махачкала, 2018. - С. 222-231.
13. Пашков П.В., Мазанов Р.Р., Тарасьянц С.А. Теория расчета кавитационного запаса центробежных насосов // Проблемы развития АПК региона. -2018. - № 3 (35). - С. 136-140.
14. Ефимов Д.С., Пашков П.В., Мазанов Р.Р., Полубедов С.Н., Тарасьянц С.А., Дегтярева К.А. Струйные насосы в гидромеханизации с предварительным гидравлическим рыхлением грунта // Проблемы развития АПК региона. - 2017. - Т. 29. - № 1 (29). - С. 91-98.

<sup>1</sup>**Я.А. Царевский**, ген. директор ОАО «Анапа Водоканал»

<sup>1</sup>**Д.С. Цыпленков**, главный инженер ОАО «Анапа Водоканал»

<sup>2</sup>**Р.Р. Мазанов**, кандидат технических наук, доцент

<sup>3</sup>**С.А. Тарасьянц**, доктор технических наук, профессор

<sup>1</sup>ОАО «Анапа Водоканал», г. Анапа.

<sup>2</sup>ФГБОУ ВО Дагестанский ГАУ, г. Махачкала

<sup>3</sup>НИМИ им. А.К. Кортунова ФГБОУ ВО Донской ГАУ, г. Новочеркасск

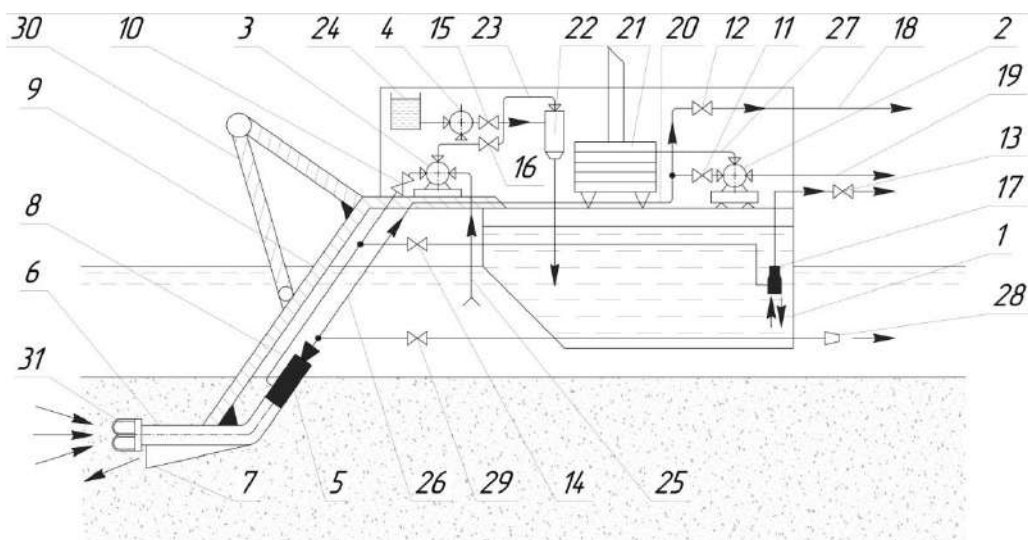
**Аннотация:** В работе представлены описание и расчет землесосных установок для очистки от ила резервуара чистой воды (РЧВ) систем водоснабжения, аванкамер насосных станций, водоемов глубиной разработки от 3,0 м до 15,0 м.

**Ключевые слова:** Гидравлическая установка, гидравлический рыхлитель, земснаряд, пульпометател.,

**Abstract:** the paper presents a description and calculation of dredging installations for cleaning the silt from the clean water reservoir (RW) of water supply systems, pumping stations, reservoirs with a depth of development from 3.0 m to 15.0 m.

**Keywords:** hydraulic fitting, Hydraulic Ripper, dredger, purposeful.

Гидравлическая установка (рисунок 1) со всасывающим струйным насосом, установленным последовательно с центробежным землесосом (2), и возможностью эксплуатации установки как последовательно, при необходимости увеличения дальности транспортировки с напором до 60 м, так и отдельно струйным насосом, с напором до 20 м, самоходная, оборудованная гидравлическим двигателем (28), погружная с возможностью погружения и всплытия с помощью струйного насоса (17), кроме того, установка оборудована гидравлическим (7) и фрезерным (31) рыхлителями, гидромонитором, пульпометателем, используемым как сменное оборудование.



**Рисунок 1 – Схема плавучей установки для очистки резервуара чистой воды от наносов**

1 – понтон; 2 – центробежный землесос; 3 – центробежный насос подачи рабочей воды в струйный аппарат; 4 – центробежный насос подачи воды в эжектор; 5 – струйный аппарат грунтозаборного устройства; 6 – грунтозаборное устройство; 7 – гидравлический рыхлитель; 8 – напорный трубопровод струйного аппарата грунтозаборного устройства; 9 – стрела грунтозаборного устройства; 10, 11, 12, 13, 14, 15, 16 – задвижки; 17 – струйный насос механизма погружения и всплытия установки; 18 – напорный трубопровод струйного аппарата; 19 – напорный трубопровод центробежного землесоса; 20 – всасывающий трубопровод центробежного землесоса; 21 – дизель-генератор; 22 – пусковой эжектор; 23 – всасывающий трубопровод пускового эжектора; 24 – резервуар; 25 – всасывающий трубопровод центробежного насоса; 26 – напорный трубопровод струйного аппарата грунтозаборного устройства; 27 – электрокабель; 28 – сопло движителя; 29 – задвижка движителя, 30 – стрела, 31 – фреза

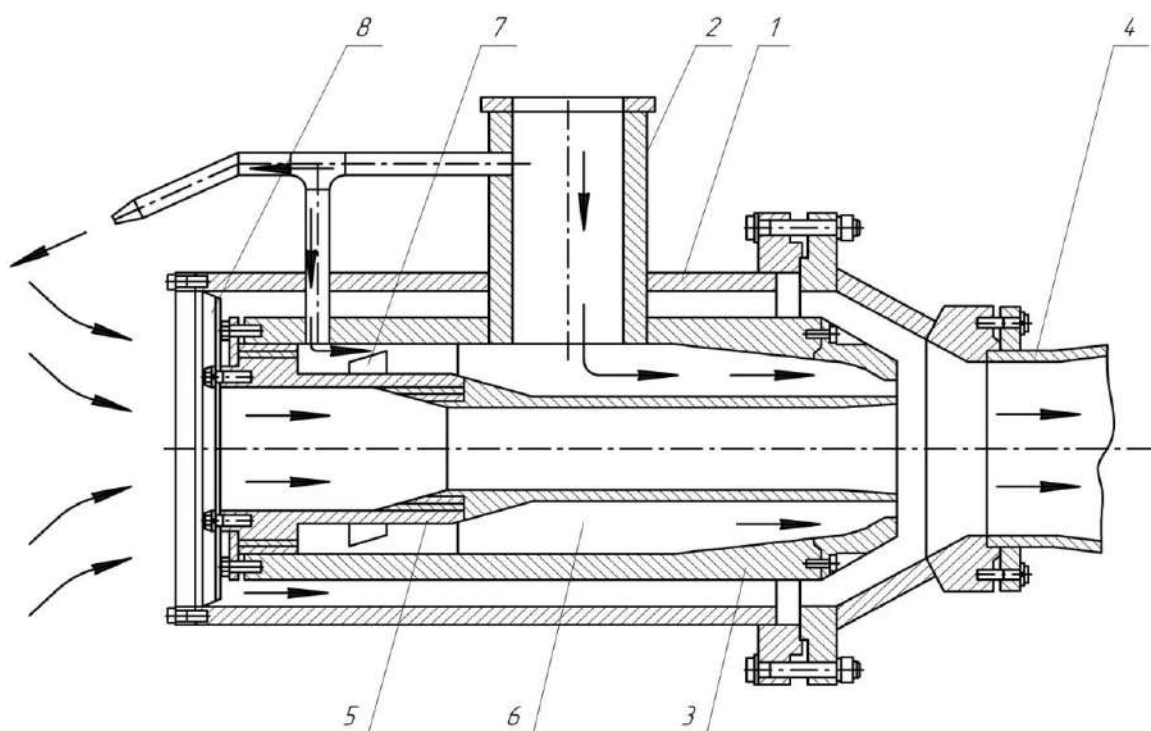
Установка работает следующим образом (на примере резервуара чистой воды ОАО «Анапа Водоканал»):

При необходимости удаления иловых отложений, резервуар опорожняется до глубины 1,0 – 1,5 м. Установка опускается, включается пусковой центробежный насос (4) подачи воды в пусковой эжектор (22), с помощью которого заполняется и пускается центробежный насос (3), подающий воду в струйный аппарат (5) грунтозаборного устройства (6) и гидравлический рыхлитель (7). Пульпа, в случае необходимости создания высокого напора при дальности транспортировки более 300 м, по напорному трубопроводу струйного аппарата (26) подается во всасывающий трубопровод центробежного землесоса (20) и далее при закрытой задвижке (12) на иловые площадки. При дальности транспортировки менее 300 м, центробежный землесос отключается задвижкой (11), задвижка (12) открывается и пульпа напором струйного аппарата (5) до 15,0 м подается в места складирования ила.

#### **Струйный аппарат грунтозаборного устройства.**

Установлен в месте грунтозабора и транспортировки иловых отложений (рисунок 2).





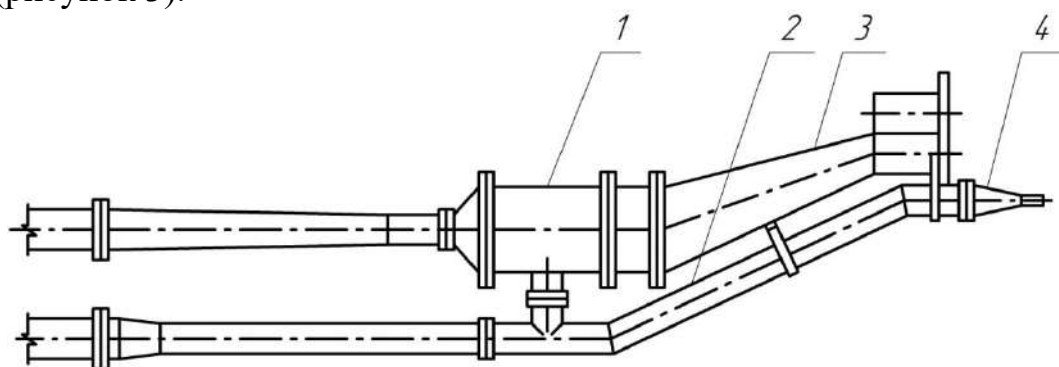
**Рисунок 2 – Схема всасывающего струйного насоса**

1 – корпус; 2 – патрубок подвода активной среды; 3 – сопло; 4 – камера смешения; 5 – патрубок для крепления подвижных ножей; 6 – кольцевой канал; 7 – турбинные лопатки; 8 – подвижные ножи

Вода патрубком (2) подается в кольцевой канал (6) и на турбинные лопатки (7), ускоряющие поток жидкости, увеличивая вакуум, созданный в результате смешения разниц давления в самом канале и в жидкости, и запуская в работу ножи (8). Пульпа подсасывается и напором струйного аппарата подается через камеру смешения (4) в места складирования ила.

#### **Гидравлический рыхлитель.**

Предназначен для рыхления иловых отложений с помощью водяной струи (рисунок 3).



**Рисунок 3 – Схема грунтозаборного устройства с гидравлическим рыхлителем**

1 – струйный аппарат; 2 – трубопровод гидравлического рыхлителя; 3 – грунтозаборное устройство; 4 – насадок гидравлического рыхлителя

Водяная струя по трубопроводу (2) подается в струйный аппарат(1) с одновременной подачей в насадок (4) гидравлического рыхлителя. Вакуум, созданный струйным аппаратом (1), способствует забору разрыхленной пульпы, транспортируемой к центробежному землесосу или в места складирования ила.

При гидравлическом рыхлении отделение грунта от забоя осуществляется высоконапорной водяной струей, выходящей с большой скоростью из насадки гидромонитора и размывающей грунт перед ней.

В настоящее время имеются два направления в применении гидравлических рыхлителей – для надводной и подводной разработке грунта.

Рыхление грунта в надводных условиях находит широкое применение при вскрышных работах, при гидравлической добыче торфа, в нерудной промышленности, применимо также при разработке других грунтов, включая глины.

Рыхление грунта в подводных условиях находит применение и считается оправданным при разработке несвязных грунтов, обладающих малыми силами сцепления между частицами. Данный факт объясняется тем, что затопленной гидромониторной струе приходится работать в среде более плотной, чем воздух, из-за чего энергия струи гасится значительно быстрее и на более коротком участке пути, поэтому, рыхление связных грунтов, требующих больших размывающих скоростей, в подводных условиях становится неэффективным и экономически невыгодным.

Гидравлические параметры при работе затопленной водяной струи могут быть рассчитаны по формулам:

$$V_0 = \varphi \sqrt{2gH_0}; \quad (1)$$

$$Q_0 = \mu \omega_0 \sqrt{2gH_0}, \quad (2)$$

где  $V_0$  – начальная скорость истечения струи из насадка;

$Q_0$  – начальный расход гидромонитора;

$\omega_0$  – площадь живого сечения насадки;

$\varphi$  – коэффициент скорости;

$\mu$  – коэффициент расхода.

Для наиболее приемлемых конических насадок  $\varphi = 0,94$ ,  $\mu = 0,94$ .

По данным профессора И.М. Коновалова максимально возможное удаление насадки от забоя может быть определено по зависимости:

$$x = md_0 \left( \frac{v_0}{v_p} - 1 \right), \quad (3)$$

где  $V_p$  – размывающая скорость для данной категории грунта, м/сек;

$m$  – коэффициент, зависящий от диаметра насадки  $d_0$ , напора перед насадкой  $H_0$  и глубины погружения ее под воду  $h$ .

В среднем  $m = 2,9 - 3,0$ . Практика показывает, что подводное гидравлическое рыхление несвязных грунтов в определенных условиях может быть эффективным. ЦНИС МПС испытывал многонасадочный гидравлический рыхлитель на земснаряде 10НЗ в Супряжском гравийном карьере Южно-

Уральской железной дороги. Рыхлитель имел восемь насадок диаметром  $d_0 = 25$  мм. Вода подавалась от насоса 8 НДВ ( $Q_0 = 540 \text{ м}^3/\text{час}$ ,  $H_0 = 80 \text{ м}$ ).

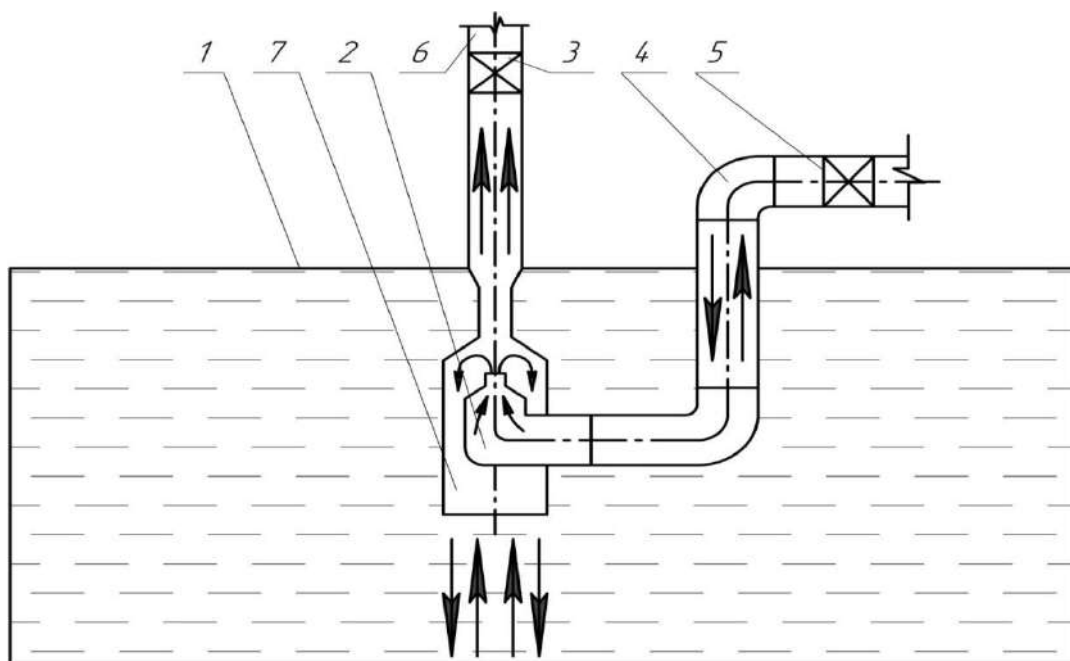
Замеры показали, что с применением такого рыхлителя производительность земснаряда увеличилась по сравнению с механическим рыхлителем на 35 %, при этом содержание крупным фракций с  $d_{гр} > 5 \text{ мм}$  возросло с 89,9 до 94,8 %, а содержание мелких глинистых фракций снизилось в 7 раз.

Более эффективным следует считать разрабатываемый в настоящее время способ диффузионной разработки грунта затопленной водяной струей. В этом случае насадка гидромонитора помещается внутрь забоя грунта и выполняет работу по взвешиванию несвязного грунта, забираемого движущимся потоком воды в струйный насос.

Расчет всасывающего тракта землесоса в случае применения гидравлических рыхлителей принципиально ничем не отличается от расчетов для случая свободного всасывания. Поскольку отрыв грунта от забоя осуществляется, в этом случае напорной струей, потери вакуума на преодоление сопротивления из общей формулы для  $\square_{вс}^{св}$  исключаются.

#### **Механизм погружения и всплытия установки.**

При необходимости приближения всасывающего устройства к иловым отложениям, на установке предусмотрен механизм погружения и всплытия (рисунок 4).



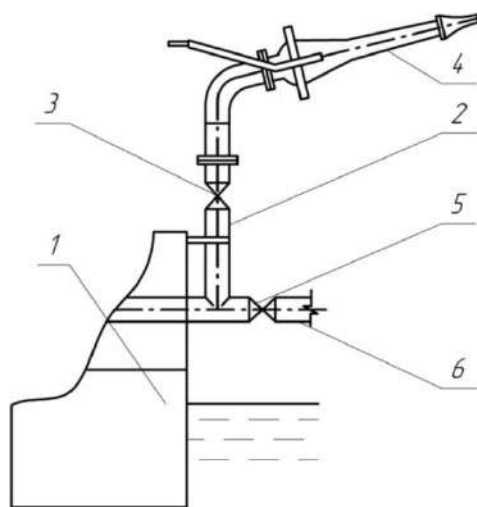
**Рисунок 4 – Схема работы механизма погружения и всплытия установки**

1 – трюм установки; 2 – струйный аппарат; 3,5 – задвижки; 4 – трубопровод подачи воды; 6 – напорный трубопровод струйного аппарата; 7 – всасывающий трубопровод струйного аппарата

Механизм погружения и всплытия работает двумя режимами. В случае необходимости погружения установки, вода от насоса (см. рисунок 1) при открытой задвижке (5) и закрытой задвижке (3) подается через струйный аппарат (2) и всасывающий трубопровод (7) в трюм установки (1), при этом установка погружается, приближая стрелу (30) к месту забора ила. В случае необходимости всплытия задвижки (3) и (5) открываются и при помощи рабочего потока, подаваемого по трубопроводу (4) через струйный аппарат (2), вода отсасывается из трюма, способствуя всплытию установки.

Расчет напоров подач струйного аппарата и времени погружения и всплытия установки проводится по известным литературным источникам [1].

Кроме вышеизложенного установка оборудована пульпометателем для возможности использования установки без напорных шлангов для пульпы (рисунок 5).



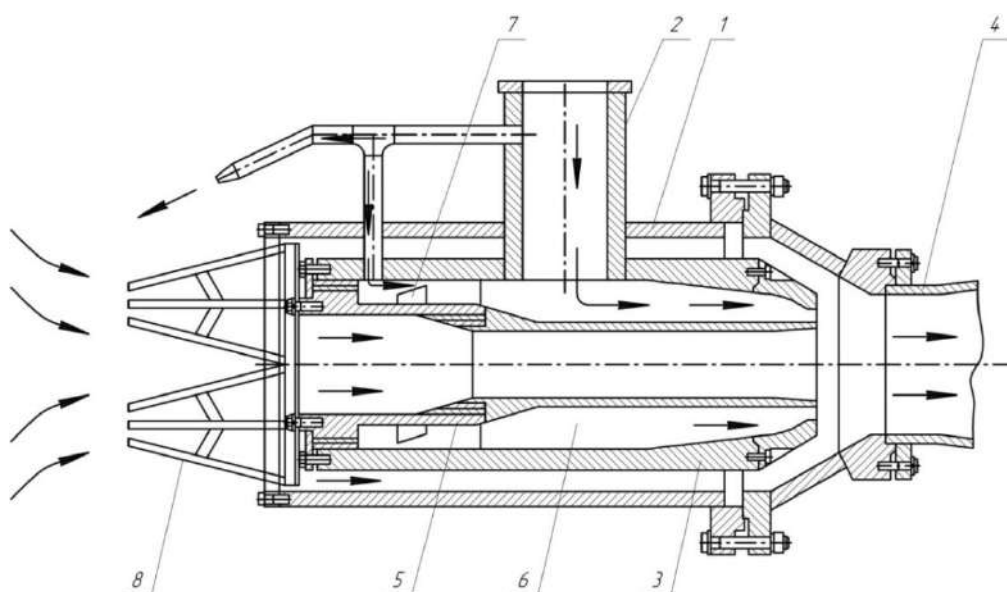
**Рисунок 5 – Схема пульпометателя**

1 – понтон; 2 – подводный пульповод; 3 – задвижка пульпометателя; 4 – пульпометатель;  
5 – задвижка пульповода; 6 – пульповод

Когда водоем заполнен уплотненным илом или сорной растительностью, на грунтозаборном устройстве предусмотрено фрезерное устройство (см. рисунки 1, б) с приводом от турбины струйного аппарата.

При механическом рыхлении грунт отрезается от забоя и подается к зеву сосуна специальным механическим приспособлением. Расчет всасывающего тракта струйного насоса, в этом случае, отличается лишь оценкой потерь напора в щели всасывания.

По данным Н.П. Бычкова, потери в щели всасывания, в случае применения наиболее распространенных фрезерных рыхлителей, могут быть приняты равными 1,5 м.



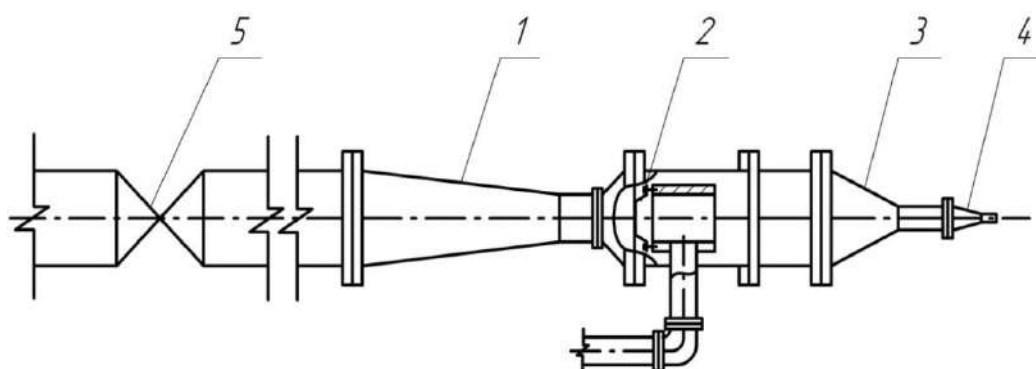
**Рисунок 6 – Схема фрезерного рыхлителя с приводом от турбины струйного аппарата**

1 – корпус; 2 – патрубок подвода активной среды; 3 – сопло; 4 – камера смешения; 5 – патрубок для крепления фрезы; 6 – кольцевой канал; 7 – турбинные лопатки; 8 – фреза

Вода подается из патрубка (2) на турбинные лопатки (7) приводя турбину струйного аппарата в движение. Фреза, закрепленная на патрубке (5), вращается турбиной (7).

Расчет частоты вращения фрезерного рыхлителя необходимо провести, используя специальные исследования.

При необходимости очистки стенок резервуара от отложений, включается гидромонитор (рисунок 7) и иловые отложения смываются со стенок.



**Рисунок 7 – Конструкция гидромонитора для очистки стен резервуара**

1 – диффузор; 2 – сопло струйного аппарата; 3 – конфузор; 4 – насадок; 5 – задвижка

Поток рабочей жидкости из сопла струйного аппарата (2) с увеличенной скоростью смывает осадки на стенах и одновременно удаляет по трубопроводу.

В настоящей работе приводится теоретический расчет струйного аппарата и фрезерного рыхлителя.

## Список литературы

1. Насосы и насосные станции: Учебник/ М.С. Али, Д.С. Бегляров, В.Ф. Чебаевский. – С. 210.
2. Патент на изобретение RU 2712335 С1, 28.01.2020. Способ регулирования мелиоративной насосной станции / Рахнянская О.И., Мазанов Р.Р., Тарасьянц С.А., Тарасьянц А.С. Заявка № 2018125322 от 07.04.2017.
3. Мазанов Р.Р., Тарасьянц С.А. Порядок расчета струйных насосов, основанный на теории растекания турбулентной затопленной струи//Известия Дагестанского ГАУ. - 2020.- № 1 (5). - С. 64-70.
4. Мазанов Р.Р., Мутуев Ч.М., Тарасьянц С.А. Струйные смесители минеральных удобрений и животноводческих стоков в системах орошения // Научная жизнь. – М., 2019. - Т. 14. - № 6 (94). - С. 823-834.
5. Мазанов Р.Р., Тарасьянц С.А. Расчет параметров насосов и трубопроводной сети // Научная жизнь. – М., 2019. - Т. 14. - № 9 (97). -С. 1362-1374.
6. Мазанов Р.Р., Рудаков В.А., Уржумова Ю.С., Дегтярева К.А., Бондаренко А.М., Тарасьянц С.А. Смесители животноводческих стоков и минеральных удобрений в системах орошения // Проблемы развития АПК региона. -2019. - № 2 (38). - С. 117-124.
7. Мазанов Р.Р., Тарасьянц С.А. Способы заполнения насоса всасывающих трубопроводов// Известия Дагестанского ГАУ. - 2019. - № 2 (2). - С. 82-87.
8. Мазанов Р.Р., Тарасьянц С.А. Порядок расчёта водовоздушного колпака со сфероидальным упругим днищем // Известия Дагестанского ГАУ. - 2019. - №4 (4). - С. 54-60.
9. Мазанов Р.Р., Тарасьянц С.А. Расчет струйных насосов, основанный на теории смешения потоков и элементов теории свободной затопленной струи // Современные технологии и достижения науки в АПК: сборник научных трудов Всероссийской научно-практической конференции. – Махачкала, 2018. - С. 212-215.
10. Мазанов Р.Р., Рудаков В.А., Тарасьянц С.А. Расчет струйных насосов, основанный на теории растекания турбулентной затопленной струи // Современные технологии и достижения науки в АПК: сборник научных трудов Всероссийской научно-практической конференции. – Махачкала, 2018. - С. 222-231.
11. Пашков П.В., Мазанов Р.Р., Тарасьянц С.А. Теория расчета кавитационного запаса центробежных насосов // Проблемы развития АПК региона. -2018. - № 3 (35). - С. 136-140.
12. Ефимов Д.С., Пашков П.В., Мазанов Р.Р., Полубедов С.Н., Тарасьянц С.А., Дегтярева К.А. Струйные насосы в гидромеханизации с предварительным гидравлическим рыхлением грунта // Проблемы развития АПК региона. - 2017. - Т. 29. - № 1 (29). - С. 91-98.
13. Тарасьянц С.А., Мазанов Р.Р., Уржумова Ю.С. Насосное оборудование насосных станций систем орошения и водоснабжения: монография. - Махачкала, 2019. – С. 112.
14. Тарасьянц С.А., Мазанов Р.Р. Мелиоративные насосные станции для закрытых оросительных систем: монография. - Махачкала, 2019. – С. 60.
15. Мазанов Р.Р., Тарасьянц С.А., Тарасьянц А.С. Возможности воздушно-гидравлических колпаков и их применения // Достижения молодых учёных в АПК: сборник научных трудов Всероссийской научно-практической конференции. – Махачкала, 2019. - С. 221-225.

УДК 631.347

## РАСЧЕТ ВСАСЫВАЮЩЕГО КОЛЬЦЕВОГО ДВУХПОВЕРХНОСТНОГО СТРУЙНОГО АППАРАТА ПРИ РАЗРАБОТКЕ ГРУНТА ДО 5 М

<sup>1</sup> Д.С. Цыпленков, главный инженер ОАО «Анапа Водоканал»

<sup>1</sup> Я.А. Царевский, ген. директор ОАО «Анапа Водоканал»

<sup>2</sup> Р.Р. Мазанов, кандидат технических наук, доцент

<sup>3</sup> С.А. Тарасьянц, доктор технических наук, профессор

<sup>1</sup> ОАО «Анапа Водоканал», г. Анапа

<sup>2</sup> ФГБОУ ВО Дагестанский ГАУ, г. Махачкала

<sup>3</sup> НИМИ им. А.К. Кортунова ФГБОУ ВО Донской ГАУ, г. Новочеркасск

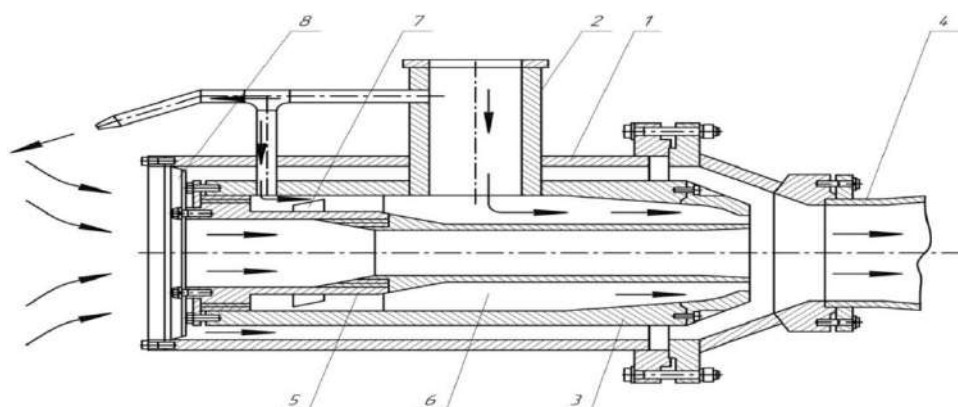
**Аннотация:** Представлены исходные данные для расчета кольцевого двухповерхностного струйного аппарата. Все расчеты параметров кольцевого струйного насоса внесены в таблицу.

**Ключевые слова:** струйный аппарат, коэффициент эжекции, кавитация, плотность пульпы.

**Abstract:** the initial data for the calculation of an annular two-surface jet apparatus are Presented. All calculations of the ring jet pump parameters are included in the table.

**Keywords:** jet apparatus, ejection coefficient, cavitation, pulp density.

На рисунке 1 представлена схема всасывающего струйного насоса. Вода патрубком (2) подается в кольцевой канал (6) и на турбинные лопатки (7), ускоряющие поток жидкости, увеличивая вакуум, созданный в результате смешения разниц давления в самом канале и в жидкости, и запуская в работу ножи (8). Пульпа подсасывается и напором струйного аппарата подается через камеру смешения (4) в места складирования ила.



**Рисунок 1 – Схема всасывающего струйного насоса**

1 – корпус; 2 – патрубок подвода активной среды; 3 – сопло; 4 – камера смешения; 5 – патрубок для крепления подвижных ножей; 6 – кольцевой канал; 7 – турбинные лопатки; 8 – подвижные ножи

Исходные данные представлены в таблице 1 для показанного аппарата на рисунке 1.

Таблица 1 – Исходные данные для расчета кольцевого двухповерхностного струйного аппарата при разработке грунта до 5 м.

Наименование параметра	Обозначение	Численное значение
1	2	3
Относительная плотность воды	$\bar{\rho}_0$	1,00
Относительная плотность пульпы в нагнетательном трубопроводе	$\bar{\rho}_2$	1,20
Коэффициент гидравлического сопротивления входного участка смесителя	$\square_{вх}$	0,10
Коэффициент гидравлического сопротивления диффузора обобщенный	$\square_{до}$	0,18
Рабочие параметры насоса-нагнетателя: подача, м <sup>3</sup> /с напор, м	$\square_{\theta}$ $\square_{рн}$	0,05 87,00
Потери напора в рабочем трубопроводе насоса нагнетателя, м	$h_p$	~ 1,00
Потери напора во всасывающем патрубке эжектора, м	$h_в$	~ 1,00
Относительный напор нагнетателя	$\bar{\rho}_н$	~ 1,00
Относительная плотность грунта в естественном сложении	$\bar{\rho}_е$	1,66
Относительная плотность скелета грунта	$\bar{\rho}_г$	2,66
Диаметр пульпопровода, м	$\square_n$	0,20
Коэффициент гидравлического трения	$\square$	0,04
Относительный радиус кольцевого сопла внешний	$\square'_0$	0,8 – 0,9
Относительное расстояние от обреза сопла до начала горловины	$\bar{\rho}$	1,5
Относительная длина цилиндрической горловины	$\bar{\rho}_н$	4,00
Атмосферное давление, м	$\frac{\square_{\square}}{\square}$	10,33
Упругость относительного пара, м	$\frac{\square_{\square}}{\square}$	0,24
Коэффициент срывной кавитации	$\square$	0,30
Глубина разработки, м	$\square_z$	3,50
Превышение обреза сопла над дном, м	$\square_{\square}$	1,00

Расчет кольцевого струйного аппарата представлен в таблице 2.



Таблица 2 – Расчет кольцевого струйного насоса

п/п	Наименование параметра	Обозначение	Формула	Численное значение
	2	3	4	5
	Относительная плотность пульпы во всасывающем патрубке	$\bar{\rho}_1$	$B = \frac{\bar{\rho}_0 \cdot \bar{\rho}_2}{2 \cdot \bar{\rho}_0 - \bar{\rho}_2} \quad (1)$ $a = (1 + \zeta_{вх}) \cdot (1 + \zeta_{до}) \quad (2)$ $A = \frac{B}{\bar{\rho}_2} \cdot \left(2 - \frac{1}{a}\right) + \frac{\bar{\rho}_2}{a} \quad (3)$ $\bar{\rho}_1 = \frac{A}{2} + \sqrt{\left(\frac{A}{2}\right)^2 - B} \quad (4)$	$B = \frac{1 \cdot 1,2}{2 \cdot 1 - 1,2} = 1,5$ $a = (1 + 0,1) \cdot (1 + 0,18) = 1,298$ $A = \frac{1,5}{1,2} \cdot \left(2 - \frac{1}{1,298}\right) + \frac{1,2}{1,298} = 2,463$ $\bar{\rho}_1 = \frac{2,463}{2} + \sqrt{\left(\frac{2,463}{2}\right)^2 - 1,5} = 1,361$
	Оптимальный весовой коэффициент эжекции	$\alpha_0$	$\alpha_0 = \frac{1}{\sqrt{1 - \frac{\bar{\rho}_2}{\bar{\rho}_1 \cdot a}}} \quad (5)$	$\alpha_0 = \frac{1}{\sqrt{1 - \frac{1,2}{1,361 \cdot 1,298}}} = 1,77$
	Оптимальная геометрическая характеристика эжектора	$m_0$	$m_0 = \frac{\bar{\rho}_0}{\bar{\rho}_2} \cdot (1 + \alpha_0)^2 \cdot (1 + \zeta_{до}) - \frac{\bar{\rho}_0 \cdot \alpha_0^2}{\bar{\rho}_1 \cdot (1 + \zeta_{вх})} \quad (6)$	$m_0 = \frac{1}{1,2} \cdot (1 + 1,77)^2 \cdot (1 + 0,18) - \frac{1 \cdot 1,77^2}{1,361 \cdot (1 + 0,1)} = 5,45$
	Относительный оптимальный напор нагнетания эжектора	$\bar{H}_{э0}$	$\bar{H}_{э0} = \frac{1}{m_0} \quad (7)$	$\bar{H}_{э0} = \frac{1}{5,45} = 0,18$
	Напор нагнетателя, м	$H_H$	$H_H = H_{рн} - h_p + h_b \quad (8)$	$H_H = 87 - 1 + 1 = 87,00$
	Напор нагнетания эжекторами, м	$H_э$	$H_э = \frac{\bar{H}_{э0} \cdot H_H}{\bar{H}_H} \quad (9)$	$H_э = \frac{0,18 \cdot 87}{1} = 15,66$
	Объемная эжектируемая подача, м <sup>3</sup> /с	$Q_1$	$Q_1 = \frac{\bar{\rho}_0 \cdot Q_0 \cdot \alpha_0}{\bar{\rho}_1} \quad (10)$	$Q_1 = \frac{1 \cdot 0,05 \cdot 1,77}{1,361} = 0,065$
	Эжектируемая подача на воде, м <sup>3</sup> /с	$Q_{1в}$	$Q_{1в} = \alpha_0 \cdot Q_0 \quad (11)$	$Q_{1в} = 1,77 \cdot 0,05 = 0,089$
	Объемная смешанная подача, м <sup>3</sup> /с	$Q_2$	$Q_2 = \frac{Q_0 \cdot \bar{\rho}_0 \cdot (\alpha_0 + 1)}{\bar{\rho}_2} \quad (12)$	$Q_2 = \frac{0,05 \cdot (1,77 + 1)}{1,20} = 0,115$

Продолжение таблицы 2

	2	3	4	5
0	Смешанная подача на воде, м <sup>3</sup> /с	$Q_{2в}$	$Q_{2в} = Q_0 \cdot (\alpha_0 + 1)$ (13)	$Q_{2в} = 0,05 \cdot (1,77 + 1) = 0,138$
1	Объемная консистенция во всасывающем патрубке	$M_1$	$M_1 = \frac{\bar{\rho}_T \cdot \bar{\rho}_1 - \bar{\rho}_0}{\bar{\rho}_e \cdot \bar{\rho}_T - \bar{\rho}_0}$ (14)	$M_1 = \frac{2,66 \cdot 1,361 - 1}{1,66 \cdot 2,66 - 1} = 0,348$
2	Производительность по грунту, м <sup>3</sup> /ч	$\Pi$	$\Pi = 3600 \cdot M_1 \cdot Q_1$ (15)	$\Pi = 3600 \cdot 0,348 \cdot 0,065 = 81,43$
3	Скорость в пульпопроводе, м/с	$V_{п}$	$V_{п} = \frac{Q_2}{0,785 \cdot D_{п}^2}$ (16)	$V_{п} = \frac{0,115}{0,785 \cdot 0,10^2} = 3,66$
4	Потери напора на 1 п. м., м	$h_{w1}$	$h_{w1} = 1,2 \cdot \lambda \cdot \frac{1}{D} \cdot \frac{V_{п}^2}{2 \cdot g} \cdot \frac{\bar{\rho}_2}{\bar{\rho}_0}$ (17)	$h_{w1} = 1,2 \cdot 0,04 \cdot \frac{1}{0,2} \cdot \frac{3,66^2}{19,62} \cdot \frac{1,2}{1} = 0,196$
5	Дальность транспортировки без подъема, м	$L_{тр}$	$L_{тр} = \frac{H_3}{h_{w1}}$ (18)	$L_{тр} = \frac{15,66}{0,196} \cong 80$
6	Скорость истечения из сопла, м/с	$V_0$	$V_0 = \sqrt{2 \cdot g \cdot \frac{H_H}{R_H}}$ (19)	$V_0 = \sqrt{19,62 \cdot \frac{87}{1}} = 41,3$
7	Площадь выходного отверстия сопла, м <sup>2</sup>	$\omega_0$	$\omega_0 = \frac{Q_0}{V_0}$ (20)	$\omega_0 = \frac{0,05}{41,3} = 0,00122$
8	Радиус цилиндрической части смесителя, м	$R_{ц}$	$R_{ц} = \sqrt{\frac{m_0 \cdot \omega_0}{\pi}}$ (21) (при $m_0 = 6$ )	$R_{ц} = \sqrt{\frac{6,0 \cdot 0,00122}{3,14}} = 0,048$ <i>Принимаем <math>R_{ц} = 50</math> мм</i>
9	Внешний радиус кольцевого сопла, мм	$r'_0$	$r'_0 = r'_0 \cdot R_{ц}$ (22)	$r'_{0max} = 0,9 \cdot 50 = 45$ $r'_{0min} = 0,8 \cdot 50 = 40$

Продолжение таблицы 2

	2	3	4	5
0	Внутренний радиус кольцевого сопла, мм	$r_0''$	$r_0'' = \left( \sqrt{r_0'^2 - \frac{1}{m}} \right) \cdot R_{\text{ц}} \quad (23)$	$r_0''_{\text{max}} = 50 \cdot \sqrt{0,81 - \frac{1}{6}} \approx 40$ $r_0''_{\text{min}} = 50 \cdot \sqrt{0,64 - \frac{1}{6}} \approx 35$
1	Ширина кольцевой щели сопла, мм	$b$	$b = r_0' - r_0'' \quad (24)$	$b = 50 - 35 = 15$
2	Расстояние между обрезом сопла и началом горловины	$Z$	$Z = \bar{Z} \cdot R_{\text{ц}} \quad (25)$	$Z = 1,5 \cdot 50 = 75$
3	Длина цилиндрической горловины, мм	$L_{\text{ц}}$	$L_{\text{ц}} = \bar{L}_{\text{ц}} \cdot R_{\text{ц}} \quad (26)$	$L_{\text{ц}} = 4 \cdot 50 = 200$
4	Проверка на кавитацию. Критический коэффициент эжекции	$\alpha_{\text{к}}$	$\alpha_{\text{к}} = \frac{m - 1}{V_0} \cdot \sqrt{2 \cdot g \cdot \frac{\frac{P_u - P_m}{\gamma} + H_3 - H_t \cdot \frac{\bar{\rho}_1}{\bar{\rho}_0}}{1 + \sigma + \zeta_{\text{вх}}} \cdot \frac{\bar{\rho}_1}{\bar{\rho}_0}} \quad (27)$	$\alpha_{\text{к}} = \frac{6 - 1}{41,3} \cdot \sqrt{19,62 \cdot \frac{10,33 - 0,24 + 3,5 - 1 \cdot 1,361}{1 + 0,3 + 0,1}} \cdot 1,361 = 1,85 > \alpha_0 = 1,77$ <p>— кавитация отсутствует</p>

### Список литературы

1. Патент на изобретение RU 2712335 C1, 28.01.2020. Способ регулирования мелиоративной насосной станции / Рахнянская О.И., Мазанов Р.Р., Тарасьянц С.А., Тарасьянц А.С. Заявка № 2018125322 от 07.04.2017.
2. Мазанов Р.Р., Тарасьянц С.А. Порядок расчета струйных насосов, основанный на теории растекания турбулентной затопленной струи//Известия Дагестанского ГАУ. - 2020.- № 1 (5). - С. 64-70.
3. Мазанов Р.Р., Мутуев Ч.М., Тарасьянц С.А. Струйные смесители минеральных удобрений и животноводческих стоков в системах орошения // Научная жизнь. – М., 2019. - Т. 14. - № 6 (94). - С. 823-834.
4. Мазанов Р.Р., Тарасьянц С.А. Расчет параметров насосов и трубопроводной сети // Научная жизнь. – М., 2019. - Т. 14. - № 9 (97). -С. 1362-1374.
5. Мазанов Р.Р., Рудаков В.А., Уржумова Ю.С., Дегтярева К.А., Бондаренко А.М., Тарасьянц С.А. Смесители животноводческих стоков и минеральных удобрений в системах орошения // Проблемы развития АПК региона. -2019. - № 2 (38). - С. 117-124.
6. Мазанов Р.Р., Тарасьянц С.А. Способы заполнения насоса всасывающих трубопроводов// Известия Дагестанского ГАУ. - 2019. - № 2 (2). - С. 82-87.
7. Мазанов Р.Р., Тарасьянц С.А. Порядок расчёта водовоздушного колпака со сфероидальным упругим днищем // Известия Дагестанского ГАУ. - 2019. - №4 (4). - С. 54-60.
8. Мазанов Р.Р., Тарасьянц С.А. Расчет струйных насосов, основанный на теории смешения потоков и элементов теории свободной затопленной струи // Современные технологии и достижения науки в АПК: сборник научных трудов Всероссийской научно-практической конференции. – Махачкала, 2018. - С. 212-215.
9. Мазанов Р.Р., Рудаков В.А., Тарасьянц С.А. Расчет струйных насосов, основанный на теории растекания турбулентной затопленной струи // Современные технологии и достижения науки в АПК: сборник научных трудов Всероссийской научно-практической конференции. – Махачкала, 2018. - С. 222-231.
10. Пашков П.В., Мазанов Р.Р., Тарасьянц С.А. Теория расчета кавитационного запаса центробежных насосов // Проблемы развития АПК региона. -2018. - № 3 (35). - С. 136-140.
11. Ефимов Д.С., Пашков П.В., Мазанов Р.Р., Полубедов С.Н., Тарасьянц С.А., Дегтярева К.А. Струйные насосы в гидромеханизации с предварительным гидравлическим рыхлением грунта // Проблемы развития АПК региона. - 2017. - Т. 29. - № 1 (29). - С. 91-98.
12. Тарасьянц С.А., Мазанов Р.Р., Уржумова Ю.С. Насосное оборудование насосных станций систем орошения и водоснабжения: монография. - Махачкала, 2019. – С. 112.
13. Тарасьянц С.А., Мазанов Р.Р. Мелиоративные насосные станции для закрытых оросительных систем: монография. - Махачкала, 2019. – С. 60.

14. Мазанов Р.Р., Тарасьянц С.А., Тарасьянц А.С. Возможности воздушно-гидравлических колпаков и их применения // Достижения молодых учёных в АПК: сборник научных трудов Всероссийской научно-практической конференции. – Махачкала, 2019. - С. 221-225.

15. Мазанов Р.Р., Тарасьянц С.А. Расчет на прочность воздушно-гидравлических колпаков гасителей гидравлических ударов насосных станций: монография. - Махачкала, 2017. – С. 64.

УДК 631.347

## РАСЧЕТ ФРЕЗЕРНОГО РЫХЛИТЕЛЯ

<sup>1</sup>Я.А. Царевский, ген. директор ОАО «Анапа Водоканал»

<sup>1</sup>Д.С. Цыпленков, главный инженер ОАО «Анапа Водоканал»

<sup>2</sup>Р.Р. Мазанов, кандидат технических наук, доцент

<sup>3</sup>С.А. Тарасьянц, доктор технических наук, профессор

<sup>1</sup>ОАО «Анапа Водоканал», г. Анапа

<sup>2</sup>ФГБОУ ВО Дагестанский ГАУ, г. Махачкала

<sup>3</sup>НИМИ им. А.К. Кортунова ФГБОУ ВО Донской ГАУ, г. Новочеркасск

**Аннотация:** В данной статье представлены расчеты параметров фрезерного рыхлителя. Определены: средний диаметр фрезы, длина фрезы, производительность фрезы по грунту, максимальный диаметр фрезы, минимальный диаметр фрезы, минимальное число ножей, задний угол ножа, мощности привода фрезы.

**Ключевые слова:** Фреза, гидродинамическое сопротивление, кинематический параметр, плотность среды, площадь обтекания тела.

**Abstract:** this article presents calculations of the parameters of the milling Ripper. Defined: the average diameter of cutter length of the cutter, the milling performance on the ground, the maximum diameter of the cutters, the minimum diameter of the cutters, the minimum number of blades, the rake angle of the knife, the drive power of the cutter.

**Keywords:** milling Cutter, hydrodynamic resistance, kinematic parameter, medium density, body flow area.

Расчеты параметров фрезерного рыхлителя.

Определяется средний диаметр фрезы:

$$D_{\text{фр}}^{\text{ср}} = 1,8 \cdot \sqrt{Q_p} = 1,8 \cdot \sqrt{0,045} = 0,382 \text{ м}, \quad (1)$$

где  $Q_p$  – расчетная подача грунтового насоса по пульпе,  $Q_p = 0,045 \text{ м}^3/\text{с}$ .

Принимается  $D_{\text{фр}}^{\text{ср}} = 0,4 \text{ м}$ .

Определяется длина фрезы:

$$L_{\text{фр}} = (0,7 \div 0,8) \cdot D_{\text{фр}}^{\text{ср}} = 0,8 \cdot 0,4 = 0,32 \text{ м}. \quad (2)$$

Принимается  $L_{\text{фр}} = 0,36 \text{ м}$ .

Определяется производительность фрезы по грунту:

$$W_2 = 60 \cdot L_{\text{фр}} \cdot D_{\text{фр}}^{\text{ср}} \cdot V_{\text{п}} \cdot K_L \cdot K_D \cdot K_{\text{пр}} = 60 \cdot 0,36 \cdot 0,4 \cdot 6 \cdot 0,95 \cdot 0,9 \cdot 0,8 = 35,45 \text{ м}^3/\text{ч}, \quad (3)$$

где  $V_n$  – скорость пильонирования, принимается  $V_n = 6$  м/мин;

$K_L$  – коэффициент использования длины равный  $K_L = 0,9 \div 1,0$ , принимается  $K_L = 0,95$ ;

$K_D$  – коэффициент использования диаметра равный  $K_D = 0,85 \div 0,95$ , принимается  $K_D = 0,9$ ;

$K_{\text{пр}}$  – коэффициент принимается  $K_{\text{пр}} = 0,75 \div 0,85$ , принимается  $K_{\text{пр}} = 0,8$ .

Максимальный диаметр фрезы:

$$D_{\text{фр}}^{\text{max}} = D_{\text{фр}}^{\text{ср}} + L_{\text{фр}} \cdot \text{tg}\psi = 0,4 + 0,36 \cdot \text{tg}12^\circ = 0,475 \text{ м}, \quad (4)$$

где  $\psi = 12^\circ$  – угол конусности тела вращения.

Минимальный диаметр фрезы:

$$D_{\text{фр}}^{\text{min}} = D_{\text{фр}}^{\text{ср}} - L_{\text{фр}} \cdot \text{tg}\psi = 0,4 - 0,36 \cdot \text{tg}12^\circ = 0,325 \text{ м}. \quad (5)$$

Определяется минимальное число ножей:

$$Z_{\text{min}} = K \cdot \frac{\pi \cdot D_{\text{фр}}^{\text{ср}}}{L_{\text{фр}}} \cdot \text{tg}\theta = 1,2 \cdot \frac{3,14 \cdot 0,4}{0,36} \cdot \text{tg}30^\circ = 2,42, \quad (6)$$

где  $K$  – коэффициент перекрытия ножей, принимается  $K = 1,2$ ;

$\theta$  – угол наклона ножей,  $\theta \geq \varphi$  – внешний угол трения равный  $\varphi = 20^\circ \div 30^\circ$ , принимается  $\theta = 30^\circ$ .

Конструктивно принимается  $Z = 4$ .

Принимается угол заточки  $\beta = 25^\circ$ .

Определяется задний угол ножа:

$$\gamma = \left[ 90^\circ - \arccos\left(\pm \frac{1}{\lambda}\right) \right] + (7^\circ \div 11^\circ) = [90^\circ - \arccos(0,1)] + (7^\circ \div 11^\circ) = 15^\circ, \quad (7)$$

где  $\lambda$  – кинематический параметр:

$$\lambda = \frac{\pi \cdot D_{\text{фр}}^{\text{ср}} \cdot n_{\text{фр}}}{V_{\text{п}}} = \frac{60 \cdot V_{\text{фр}}}{V_{\text{п}}} = \frac{60 \cdot 1}{6} = 10, \quad (8)$$

где  $V_{\text{фр}} = 1$  м/с;

$n_{\text{фр}} = 45$  об/мин.

Определяется статический угол резания:

$$\alpha = \beta + \gamma = 25^\circ + 15^\circ = 40^\circ. \quad (9)$$

Определяется действительный угол резания:

$$\begin{aligned} \alpha_{\text{д}} &= \arctg(\text{tg}\alpha \cdot \cos\theta) - \arctg\left(\frac{V_{\text{п}}}{60 \cdot V_{\text{фр}}}\right) \\ &= \arctg(\text{tg}40^\circ \cdot \cos30^\circ) - \arctg\left(\frac{6}{60 \cdot 1}\right) \\ &= \arctg(0,8391 \cdot 0,8660) - \arctg(0,1) = 36^\circ - 6^\circ \\ &= 30^\circ. \end{aligned} \quad (10)$$

Толщина стружки в процессе отделения одним ножом:

$$\begin{aligned}
h &= \frac{V_{\Pi}}{Z \cdot n_{\text{фр}}} \cdot \sin \left[ \arctg \left( \frac{\lambda \cdot \sin 90^{\circ}}{\lambda \cdot \cos(90^{\circ} - 1^{\circ})} \right) \right] \\
&= \frac{6}{4 \cdot 45} \cdot \sin \left[ \arctg \left( \frac{10 \cdot \sin 90^{\circ}}{10 \cdot \cos(90^{\circ} - 1^{\circ})} \right) \right] \\
&= 0,024 \text{ м.}
\end{aligned} \tag{11}$$

Среднее значение толщины стружки:

$$\begin{aligned}
h_{\text{фр}} &= \frac{V_{\Pi} \cdot H}{Z \cdot n_{\text{фр}} \cdot R_{\text{фр}} \cdot \Omega} \cdot \frac{180^{\circ}}{\pi} = \frac{6 \cdot 0,475 \cdot 180^{\circ}}{4 \cdot 45 \cdot 0,2375 \cdot 206^{\circ} \cdot 3,14} \\
&= 0,013 \text{ м.}
\end{aligned} \tag{12}$$

Определение мощности привода фрезы:

$$N_{\text{фр}} = m \cdot \frac{0,736 \cdot P_{\text{фр}} \cdot D_{\text{фр}}^{\text{ср}} \cdot n_{\text{фр}}}{716,2 \cdot 2 \cdot \eta}, \tag{13}$$

где  $m = 1,25$  – коэффициент запаса мощности;

$\eta = 0,8$  – КПД привода;

$P_{\text{фр}}$  – сопротивление фрезерованию:

$$P_{\text{фр}} = P_p + P_r, \tag{14}$$

где  $P_p$  – суммарное усилие резания:

$$P_p = \tau_{\text{сд}} \cdot F_{\text{сум}}^{\text{max}} \cdot m_{\alpha} \cdot m_{\theta} \cdot m_v + \sigma_{\text{вд}} \cdot b_{\text{сум}} \cdot t, \tag{15}$$

где  $F_{\text{сум}}^{\text{max}}$  – максимальная площадь стружки, срезаемая всеми ножами;

$\tau_{\text{сд}}$  – удельное сопротивление грунта сдвигу, принимается  $\tau_{\text{сд}} = 0,2 \text{ кг/см}^2$ ;

$\sigma_{\text{вд}}$  – сопротивление грунта вдавливаю, принимается  $\sigma_{\text{вд}} = 10,75 \text{ кг/см}^2$ ;

$m_{\alpha}$  – поправочный коэффициент, учитывающий отклонения угла резания  $\alpha$  от относительного значения:

$$m_{\alpha} = 1 - \mu_{\alpha} \cdot (\alpha - \alpha_{\text{отн}}) = 1 - 0,035 \cdot (30^{\circ} - 40^{\circ}) = 1,35, \tag{16}$$

где  $\mu_{\alpha} = 0,03 \div 0,04$ , принимается  $\mu_{\alpha} = 0,035$ ;

$m_{\theta}$  – поправочный коэффициент на угол установки ножа в плане:

$$m_{\theta} = \frac{2}{\sqrt[4]{\theta}} = \frac{2}{\sqrt[4]{30}} = 0,855;$$

$m_v$  – поправочный коэффициент на отклонения скорости резания:

$$m_v = 1 + 0,28 \cdot V_p^{1,56} = 1 + 0,28 \cdot 1^{1,56} = 1,28; \tag{17}$$

$t$  – толщина затупленной кромки, принимается  $= 0,003 \text{ м}$ .

Максимальная площадь стружки, срезаемая всеми ножами:

$$\begin{aligned}
F_{\text{сум}}^{\text{max}} &= D_{\text{фр}} \cdot S_Z \\
&\cdot \left\{ \sin^2 \left( \frac{\Omega}{2} \right) + \sin \left( \frac{\varepsilon \cdot (k - 1)}{2} \right) \right. \\
&\cdot \left[ \sin \left( \frac{2 \cdot t_1 - \varepsilon \cdot (k - 1)}{2} \right) + \sin \left( \frac{2 \cdot t_2 - \varepsilon \cdot (k - 1)}{2} \right) \right. \\
&+ \left. \left. \sin \left( \frac{2 \cdot t_3 - \varepsilon \cdot (k - 1)}{2} \right) + \sin \left( \frac{2 \cdot t_4 - \varepsilon \cdot (k - 1)}{2} \right) \right] \right\} \\
&\cdot \text{ctg} \theta,
\end{aligned} \tag{18}$$

где  $S_Z$  – подача на один нож:

$$S_z = \frac{V_{\text{п}}}{Z \cdot n_{\text{фр}}} = \frac{6}{4 \cdot 45} = 0,033 \text{ м.} \quad (19)$$

Принимается  $\Omega = 360^\circ - 74^\circ = 286^\circ$  при  $K_D = 0,9$ ;

$\varepsilon$  – угловой шаг ножей:

$$\varepsilon = \frac{360^\circ}{Z} = 90^\circ; \quad (20)$$

$k$  – коэффициент, учитывающий перекрытие ножей:

$$k = \frac{\Delta}{\varepsilon} = \frac{86,85^\circ}{90^\circ} = 0,965, \quad (21)$$

где  $\Delta$  – угол раствора ножей:

$$\Delta = \frac{180^\circ}{\pi} \cdot \frac{L_{\text{фр}}}{R_{\text{фр}}} = \frac{180^\circ}{3,14} \cdot \frac{0,36}{0,2375} = 86,85^\circ; \quad (22)$$

$t_1, t_2, t_3, t_4$  – угловые координаты ножей в фазе резания всех ножей, равные  $t_1 = 45^\circ, t_2 = 135^\circ, t_3 = 225^\circ, t_4 = 315^\circ$ .

Подставляется в формулу (18):

$$\begin{aligned} F_{\text{сум}}^{\text{max}} &= 0,475 \cdot 0,033 \\ &\cdot \left\{ \sin^2 \left( \frac{286^\circ}{2} \right) + \sin \left( \frac{90^\circ \cdot (0,965 - 1)}{2} \right) \right. \\ &\cdot \left[ \sin \left( \frac{2 \cdot 45^\circ - 90^\circ \cdot (0,965 - 1)}{2} \right) \right. \\ &+ \sin \left( \frac{2 \cdot 135^\circ - 90^\circ \cdot (0,965 - 1)}{2} \right) \\ &+ \sin \left( \frac{2 \cdot 225^\circ - 90^\circ \cdot (0,965 - 1)}{2} \right) \\ &\left. \left. \left. + \sin \left( \frac{2 \cdot 315^\circ - 90^\circ \cdot (0,965 - 1)}{2} \right) \right] \right\} \cdot \text{ctg} 30^\circ \\ &= 0,475 \cdot 0,033 \\ &\cdot \{0,3622 + (-0,0275) \\ &\cdot [0,7284 + 0,6852 - 0,7284 - 0,6852]\} \cdot 1,732 \\ &= 0,475 \cdot 0,33 \cdot 0,3622 \cdot 1,732 = 0,0098334 \text{ м}^2 = 98,334 \text{ см}^2. \end{aligned}$$

$$\begin{aligned} b_{\text{сум}} &= R_{\text{фр}} \cdot [\Omega + Z_i \cdot \varepsilon \cdot (k - 1)] \cdot \frac{\text{ctg} \theta}{57,3^\circ} \\ &= 23,75 \cdot [286^\circ + 3,177 \cdot 90^\circ \cdot (0,965 - 1)] \cdot \frac{1,732}{57,30^\circ} \quad (23) \\ &= 23,75 \cdot [286^\circ - 10^\circ] \cdot \frac{1,732}{57,30^\circ} = 198,137 \text{ см,} \end{aligned}$$

где  $Z_i$  – приведенное число ножей:

$$Z_i = \frac{\Omega}{\varepsilon} = \frac{286^\circ}{90^\circ} = 3,177.$$

Подставляется в формулу (15):

$$P_p = 0,2 \cdot 98,334 \cdot 1,35 \cdot 0,855 \cdot 1,28 + 10,75 \cdot 198,137 \cdot 0,3 = 668 \text{ кг.}$$



$P_2$  – величина гидродинамического сопротивления:

$$P_r = \frac{1}{2} \cdot C_r \cdot \rho_c \cdot S_6 \cdot V_p^2 = \frac{1}{2} \cdot 0,125 \cdot 104 \cdot 0,144 \cdot 1^2 = 0,936 \text{ кг} \\ \approx 1 \text{ кг}, \quad (24)$$

где  $C_2$  – коэффициент сопротивления обтеканию равный  $C_2 = 0,1 \div 0,15$ , принимается  $C_2 = 0,125$ ;

$\rho_c$  – плотность среды,  $\rho_c = 104 \text{ кг} \cdot \text{сек}^2 / \text{м}^4$ ;

$S_6$  – площадь обтекания тела:

$$S_6 = D_{\text{фр}}^{\text{ср}} \cdot l_{\text{фр}} = 0,4 \cdot 0,36 = 0,144 \text{ м}^2. \quad (25)$$

Подставляем в формулу (14):

$$P_{\text{фр}} = 668 + 1 = 669 \text{ кг}.$$

Подставляем в формулу (10):

$$N_{\text{фр}} = 1,25 \cdot \frac{0,736 \cdot 669 \cdot 0,4 \cdot 45}{716,2 \cdot 2 \cdot 0,8} = 9,7 \text{ кВт}.$$

Расчетная величина хорошо согласуется со статическими методами определения мощности:

$$N_{\text{фр}} = W_2 \cdot \omega = 35,45 \cdot 0,3 = 10,6 \text{ кВт}, \quad (26)$$

где  $\omega$  – удельная мощность по результатам обработки статистических данных натуральных наблюдений равная  $\omega = 0,2 \div 0,3$ , принимается  $\omega = 0,3$ .

### Список литературы

1. Патент на изобретение RU 2712335 C1, 28.01.2020. Способ регулирования мелиоративной насосной станции / Рахнянская О.И., Мазанов Р.Р., Тарасьянц С.А., Тарасьянц А.С. Заявка № 2018125322 от 07.04.2017.

2. Мазанов Р.Р., Тарасьянц С.А. Порядок расчета струйных насосов, основанный на теории растекания турбулентной затопленной струи // Известия Дагестанского ГАУ. - 2020. - № 1 (5). - С. 64-70.

3. Мазанов Р.Р., Мутуев Ч.М., Тарасьянц С.А. Струйные смесители минеральных удобрений и животноводческих стоков в системах орошения // Научная жизнь. – М., 2019. - Т. 14. - № 6 (94). - С. 823-834.

4. Мазанов Р.Р., Тарасьянц С.А. Расчет параметров насосов и трубопроводной сети // Научная жизнь. – М., 2019. - Т. 14. - № 9 (97). - С. 1362-1374.

5. Мазанов Р.Р., Рудаков В.А., Уржумова Ю.С., Дегтярева К.А., Бондаренко А.М., Тарасьянц С.А. Смесители животноводческих стоков и минеральных удобрений в системах орошения // Проблемы развития АПК региона. -2019. - № 2 (38). - С. 117-124.

6. Мазанов Р.Р., Тарасьянц С.А. Способы заполнения насоса всасывающих трубопроводов // Известия Дагестанского ГАУ. - 2019. - № 2 (2). - С. 82-87.

7. Мазанов Р.Р., Тарасьянц С.А. Порядок расчёта водовоздушного колпака со сфероидальным упругим днищем // Известия Дагестанского ГАУ. - 2019. - №4 (4). - С. 54-60.

8. Мазанов Р.Р., Тарасьянц С.А. Расчет струйных насосов, основанный на теории смешения потоков и элементов теории свободной затопленной струи // Современные технологии и достижения науки в АПК: сборник научных трудов Всероссийской научно-практической конференции. – Махачкала, 2018. - С. 212-215.

9. Мазанов Р.Р., Рудаков В.А., Тарасьянц С.А. Расчет струйных насосов, основанный на теории растекания турбулентной затопленной струи // Современные технологии и достижения науки в АПК: сборник научных трудов Всероссийской научно-практической конференции. – Махачкала, 2018. - С. 222-231.

10. Пашков П.В., Мазанов Р.Р., Тарасьянц С.А. Теория расчета кавитационного запаса центробежных насосов // Проблемы развития АПК региона. -2018. - № 3 (35). - С. 136-140.

11. Ефимов Д.С., Пашков П.В., Мазанов Р.Р., Полубедов С.Н., Тарасьянц С.А., Дегтярева К.А. Струйные насосы в гидромеханизации с предварительным гидравлическим рыхлением грунта // Проблемы развития АПК региона. - 2017. - Т. 29. - № 1 (29). - С. 91-98.

12. Тарасьянц С.А., Мазанов Р.Р., Уржумова Ю.С. Насосное оборудование насосных станций систем орошения и водоснабжения: монография. - Махачкала, 2019. – С. 112.

13. Тарасьянц С.А., Мазанов Р.Р. Мелиоративные насосные станции для закрытых оросительных систем: монография. - Махачкала, 2019. – С. 60.

14. Мазанов Р.Р., Тарасьянц С.А., Тарасьянц А.С. Возможности воздушно-гидравлических колпаков и их применения // Достижения молодых учёных в АПК: сборник научных трудов Всероссийской научно-практической конференции. – Махачкала, 2019. - С. 221-225.

15. Мазанов Р.Р., Тарасьянц С.А. Расчет на прочность воздушно-гидравлических колпаков гасителей гидравлических ударов насосных станций: монография. - Махачкала, 2017. – С. 64.

16. Рудаков В.А., Мазанов Р.Р., Тарасьянц С.А. Расчет критических скоростей подсосываемого потока струйных насосах // Современные технологии и достижения науки в АПК: сборник научных трудов Всероссийской научно-практической конференции. – Махачкала, 2018. - С. 235-238.

17. Рудаков В.А., Мазанов Р.Р., Тарасьянц С.А. Расчет максимальных скоростей подсосываемого потока в струйных насосах на участке взаимодействия // Современные технологии и достижения науки в АПК: сборник научных трудов Всероссийской научно-практической конференции. – Махачкала, 2018. - С. 238-244.

УДК 631.347

## РАСЧЕТ ВСАСЫВАЮЩЕГО КОЛЬЦЕВОГО ДВУХПОВЕРХНОСТНОГО СТРУЙНОГО АППАРАТА ПРИ РАЗРАБОТКЕ ГРУНТА ДО 15 М

<sup>1</sup>Я.А. Царевский, ген. директор ОАО «Анапа Водоканал»

<sup>1</sup>Д.С. Цыпленков, главный инженер ОАО «Анапа Водоканал»

<sup>2</sup>Р.Р. Мазанов, кандидат технических наук, доцент

<sup>3</sup>С.А. Тарасьянц, доктор технических наук, профессор

<sup>1</sup>ОАО «Анапа Водоканал», г. Анапа

<sup>2</sup>ФГБОУ ВО Дагестанский ГАУ, г. Махачкала

<sup>3</sup>НИМИ им. А.К. Кортунова ФГБОУ ВО Донской ГАУ, г. Новочеркасск

**Аннотация:** В работе предусматривает расчет определение геометрических и гидравлических параметров струйного насоса при работе на всасывающей линии центробежного насоса для повышения его высоты всасывания.

**Ключевые слова:** Струйный насос, пульпа, центробежный насос, коэффициент эжекции, бьефа.

**Abstract:** this paper provides a calculation for determining the geometric and hydraulic parameters of a jet pump when working on the suction line of a centrifugal pump to increase its suction height.

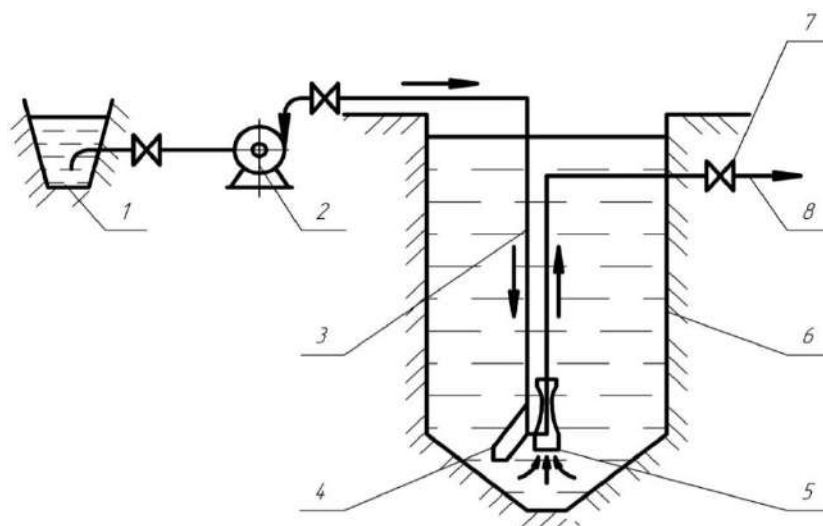
**Keyword:** Jet pump, pulp, centrifugal pump, ejection coefficient, flow rate.

Струйный насос опускается в место забора ила, и в него центробежным насосом подается рабочая жидкость.

Глубокий вакуум, создаваемый в струйном насосе, способствует эффективному засасыванию осадков, смешению их с рабочей жидкостью. Затем пульпа транспортируется на поверхность.

Система позволяет удалять густую фракцию с глубины до 15 м и дальностью транспортировки до 200 м.

Расчет установки (рисунок 1) представляет собой задачу, при которой совместно работающие струйный аппарат и центробежный насос взаимно удовлетворяют друг другу по расходам и напорам, обеспечивают устойчивый режим работы установок при подаче расчетного расхода.



**Рисунок 1 – Схема очистки глубоких отстойников**

1 – техническая вода; 2 – центробежный насос; 3 – рабочий трубопровод; 4 – гидравлический рыхлитель; 5 – струйный аппарат; 6 – отстойник; 7 – задвижка; 8 – смесь густой и жидкой фракции

Настоящий расчет предусматривает определение геометрических и гидравлических параметров струйного насоса при работе на всасывающей линии центробежного насоса для повышения его высоты всасывания.

Кроме оптимальных параметров струйного насоса, по результатам расчета подбирается тип центробежного насоса для высоты всасывания 3 м и высоты подъема воды от нижнего бьефа 15 м.

Исходные данные для расчета установок и представлены в таблице 1.

Таблица 1 – Исходные данные для расчета установки с эжектором на всасывающей линии центробежного насоса.

Наименование показателей, единица измерения	Обозначение	Численные значения
1	2	3
Подсасывающий струйным насосом расход, м <sup>3</sup> /с	Q <sub>1</sub>	0,03
Высота подъема воды от горизонта до оси насоса, м	H <sub>п</sub>	15
Высота всасывания центробежного насоса, м	H <sub>вс</sub>	3,0
Коэффициент гидравлического трения в напорных и всасывающих трубопроводах		0,02
Коэффициенты гидравлических сопротивлений в струйном аппарате:		
- входа	ζ <sub>вх</sub>	0.04
- сопла	ζ <sub>0</sub>	0.10
- смесителя	ζ <sub>см</sub>	0,06
- диффузора	ζ <sub>д</sub>	0,15
Геометрическая характеристика	m	4,0
Относительная длина смесителя	L <sub>ц</sub>	расчетное

Относительное расстояние от обреза сопла до начала камеры смешения	$\bar{Z}$	расчетное
Относительный диаметр наружного сопла $\bar{d}'_0 = \frac{d'_0}{D_y}$	$\bar{d}'_0$	расчетное
Скорость движения потока во всасывающем трубопроводе центробежного насоса, м/с (принимается)	$V_{вх}$	1,5
Скорость движения потока в напорном трубопроводе эжектора, м/с (принимается)	$V_{н}$	2,5
Скорость движения потока в напорном трубопроводе центробежного насоса, м/с (принимается)	$V_{ц}$	2,5

Таблица 2 – Расчет установки с эжектором, установленным на всасывающем трубопроводе центробежного насоса.

Наименование показателей, единица измерения	Расчетные формулы и расчет	
1	2	
Оптимальный коэффициент эжекции	$\alpha_{opt} = \frac{1}{\sqrt{1 - 1/a}} = \frac{1}{\sqrt{1 - 1/1,22}} = 2,35 \quad (1)$ $a = (1 + \zeta_{ex})(1 + \zeta_d) = (1 + 0,06)(1 + 0,15) = 1,22$ <p>(<math>\zeta_{вх}</math> – коэффициент сопротивления входа, <math>\zeta_d</math> – коэффициент сопротивления диффузора)</p>	
Приведенный напор нагнетания, $H_{ГПР}$ , м, (напор струйного насоса)	$H_{ГПР} = H_{п} - H_{вс} - h_{w_{вх}} = 15 - 4 = 11 \quad (2)$ <p><math>h_{w_{вх}}</math> – потери напора в напорном трубопроводе струйного насоса, принимаются 1 м.</p>	
Оптимальная геометрическая характеристика, $m_{opt}$	$m_{opt} = (1 + \alpha_{opt})^2 (1 + \zeta_d) - \frac{\alpha_{opt}^2}{1 + \zeta_{ex}} = 3,35^2 \cdot 1,15 - \frac{2,35^2}{1,06} = 7,7 \quad (3)$	
Оптимальный напор нагнетания, $H_{Г}$	$H_{Г} = \frac{1}{m_{opt}} = \frac{1}{7,7} = 0,13 \quad (4)$	
Скорость выхода потока из сопла $V_0$ , м/с	$V_0 = \sqrt{\frac{2qH_{ГПР}}{H_{Г}}} = \sqrt{\frac{19,62 \cdot 11}{0,25}} = 29,38 \quad (5)$	
Относительный напор нагнетателя (центробежного насоса)	$H_H = 1 + \zeta_0 = 1 + 0,1 = 1,1 \quad (6)$ <p>(<math>\zeta_0</math> – коэффициент сопротивления сопла)</p>	
Приведенный напор нагнетателя, м (напор перед струйным насосом)	$H_{НПР} = H_H \cdot \frac{V_0^2}{2q} = 1,06 \cdot \frac{29,38^2}{19,62} = 46,6 \quad (7)$	
Напор центробежного насоса, м	$H_{ц} = H_{НПР} + \sum h_w = 46,6 + 5 = 51,6 \quad (8)$ <p>(<math>\sum h_w</math> – потери напора в трубопроводе от напорного)</p>	

	патрубка центробежного насоса до патрубка струйного насоса, принимается без расчета 5 м)												
Рабочий расход эжектора, $Q_0$ , $m^3/c$	$Q_0 = \frac{Q_1}{\alpha_{opt}} = \frac{0,03}{2,35} = 0.0127$ (9)												
Объемный суммарный расход, $Q_2$ (расход центробежного насоса), $m^3/c$	$Q_2 = Q_0 + Q_1 = 0,0127 + 0,03 = 0.0427$ (10)												
Диаметр нагнетательного трубопровода центробежного насоса при расходе $Q_0$ на эжектор, $D_{H.Э.}$ , м/с	<table border="1" style="margin-left: auto; margin-right: auto;"> <thead> <tr> <th><math>V_{KP}</math>, м/с</th> <th><math>D_{H.Э.} = \sqrt{\frac{Q_0}{\pi V_{KP}}}</math></th> </tr> </thead> <tbody> <tr> <td>2,0</td> <td>0,082</td> </tr> <tr> <td>2,5</td> <td>0,070</td> </tr> <tr> <td>3,0</td> <td>0,068</td> </tr> <tr> <td>3,5</td> <td>0,060</td> </tr> <tr> <td>4,0</td> <td>0,055</td> </tr> </tbody> </table> 	$V_{KP}$ , м/с	$D_{H.Э.} = \sqrt{\frac{Q_0}{\pi V_{KP}}}$	2,0	0,082	2,5	0,070	3,0	0,068	3,5	0,060	4,0	0,055
$V_{KP}$ , м/с	$D_{H.Э.} = \sqrt{\frac{Q_0}{\pi V_{KP}}}$												
2,0	0,082												
2,5	0,070												
3,0	0,068												
3,5	0,060												
4,0	0,055												
Диаметр нагнетательного трубопровода эжектора $D_{H.Э.}$ при расходе $Q_2=Q_1+Q_0$ , м	$D_{H.Э.} = \sqrt{\frac{Q_2}{\pi \cdot V_{KP}}} = \sqrt{\frac{0,0427}{3,14 \cdot 2,5}} = 0,073$ (11) Принимается $\rangle 100$ мм												
Критический коэффициент эжекции $\alpha_{KP}$	$\alpha_{KP} = \frac{(m-1)(1+\alpha_0) \cdot \omega_0 \sqrt{1-H_0}}{1,024Q_2}$ (12)												

Расчет геометрических размеров струйного насоса представлен в таблице 3.

Таблица 3 – Геометрические размеры струйного насоса

Наименование показателей, единица измерения	Расчетные формулы и пример расчета
1	2
Площадь выходного отверстия насадка, $\omega_0, \text{м}^2$	$\omega_0 = \frac{Q_0}{V_0} = \frac{0,0127}{29,38} = 0,00043$ (13)
Радиус цилиндрической части камеры смешения, $R_{ц}, \text{мм}$	$R_{ц.} = \sqrt{\frac{m\omega_0}{\pi}} = \sqrt{\frac{7,7 \cdot 0,00043}{3,14}} = 32,47$ (14)
Внешний радиус насадка, $r'_0, \text{мм}$	Рассчитывается для $m=8,0$
Внутренний радиус насадка, $r''_0, \text{мм}$	$r''_0 = \left( \sqrt{r_0'^2 - \frac{1}{m}} \right) R_{ц}$ (15)
Относительное расстояние между обрезом насадка и началом цилиндрической части камеры смешения	$\bar{Z}_{opt \min} = 0,5$ $\bar{Z}_{opt \max} = 0,5$
Диаметр выходного отверстия диффузора	$Dd=100 \text{ мм}$ (по диаметру напорного трубопровода эжектора)
Угол конусности диффузора $\Theta, \text{°}$	Принимается 80
Относительная длина цилиндрической смесителя, $\text{мм}$	$\bar{l}_{y \min} = +0,10$ $\bar{l}_{y \max} = -0,15$

### Список литературы

1. Патент на изобретение RU 2712335 С1, 28.01.2020. Способ регулирования мелиоративной насосной станции / Рахнянская О.И., Мазанов Р.Р., Тарасьянц С.А., Тарасьянц А.С. Заявка № 2018125322 от 07.04.2017.
2. Мазанов Р.Р., Тарасьянц С.А. Порядок расчета струйных насосов, основанный на теории растекания турбулентной затопленной струи//Известия Дагестанского ГАУ. - 2020.- № 1 (5). - С. 64-70.
3. Мазанов Р.Р., Мутуев Ч.М., Тарасьянц С.А. Струйные смесители минеральных удобрений и животноводческих стоков в системах орошения // Научная жизнь. – М., 2019. - Т. 14. - № 6 (94). - С. 823-834.
4. Мазанов Р.Р., Тарасьянц С.А. Расчет параметров насосов и трубопроводной сети // Научная жизнь. – М., 2019. - Т. 14. - № 9 (97). -С. 1362-1374.
5. Мазанов Р.Р., Рудаков В.А., Уржумова Ю.С., Дегтярева К.А., Бондаренко А.М., Тарасьянц С.А. Смесители животноводческих стоков и минеральных удобрений в системах орошения // Проблемы развития АПК региона. -2019. - № 2 (38). - С. 117-124.
6. Мазанов Р.Р., Тарасьянц С.А. Способы заполнения насоса всасывающих трубопроводов// Известия Дагестанского ГАУ. - 2019. - № 2 (2). - С. 82-87.

7. Мазанов Р.Р., Тарасьянц С.А. Порядок расчёта водовоздушного колпака со сфероидальным упругим днищем // Известия Дагестанского ГАУ. - 2019. - №4 (4). - С. 54-60.

8. Мазанов Р.Р., Тарасьянц С.А. Расчет струйных насосов, основанный на теории смешения потоков и элементов теории свободной затопленной струи // Современные технологии и достижения науки в АПК: сборник научных трудов Всероссийской научно-практической конференции. – Махачкала, 2018. - С. 212-215.

9. Мазанов Р.Р., Рудаков В.А., Тарасьянц С.А. Расчет струйных насосов, основанный на теории растекания турбулентной затопленной струи // Современные технологии и достижения науки в АПК: сборник научных трудов Всероссийской научно-практической конференции. – Махачкала, 2018. - С. 222-231.

10. Пашков П.В., Мазанов Р.Р., Тарасьянц С.А. Теория расчета кавитационного запаса центробежных насосов // Проблемы развития АПК региона. -2018. - № 3 (35). - С. 136-140.

11. Ефимов Д.С., Пашков П.В., Мазанов Р.Р., Полубедов С.Н., Тарасьянц С.А., Дегтярева К.А. Струйные насосы в гидромеханизации с предварительным гидравлическим рыхлением грунта // Проблемы развития АПК региона. - 2017. - Т. 29. - № 1 (29). - С. 91-98.

12. Тарасьянц С.А., Мазанов Р.Р., Уржумова Ю.С. Насосное оборудование насосных станций систем орошения и водоснабжения: монография. - Махачкала, 2019. – С. 112.

13. Тарасьянц С.А., Мазанов Р.Р. Мелиоративные насосные станции для закрытых оросительных систем: монография. - Махачкала, 2019. – С. 60.

14. Мазанов Р.Р., Тарасьянц С.А., Тарасьянц А.С. Возможности воздушно-гидравлических колпаков и их применения // Достижения молодых учёных в АПК: сборник научных трудов Всероссийской научно-практической конференции. – Махачкала, 2019. - С. 221-225.

15. Мазанов Р.Р., Тарасьянц С.А. Расчет на прочность воздушно-гидравлических колпаков гасителей гидравлических ударов насосных станций: монография. - Махачкала, 2017. – С. 64.

16. Рудаков В.А., Мазанов Р.Р., Тарасьянц С.А. Расчет критических скоростей подсасываемого потока струйных насосах // Современные технологии и достижения науки в АПК: сборник научных трудов Всероссийской научно-практической конференции. – Махачкала, 2018. - С. 235-238.

17. Рудаков В.А., Мазанов Р.Р., Тарасьянц С.А. Расчет максимальных скоростей подсасываемого потока в струйных насосах на участке взаимодействия // Современные технологии и достижения науки в АПК: сборник научных трудов Всероссийской научно-практической конференции. – Махачкала, 2018. - С. 238-244.



УДК 631.672:626.83

## ТЕХНОЛОГИЧЕСКИЙ ПРОЦЕСС ПРОИЗВОДСТВА РАБОТ ПО ОЧИСТКЕ РЕЗЕРВУАРА ЧИСТОЙ ВОДЫ ОАО «АНАПА ВОДОКАНАЛ»

<sup>1</sup>Д.С. Цыпленков, главный инженер ОАО «Анапа Водоканал»

<sup>1</sup>Я.А. Царевский, ген. директор ОАО «Анапа Водоканал»

<sup>2</sup>Р.Р. Мазанов, кандидат технических наук, доцент

<sup>3</sup>С.А. Тарасьянц, доктор технических наук, профессор

<sup>1</sup>ОАО «Анапа Водоканал», г. Анапа

<sup>2</sup>ФГБОУ ВО Дагестанский ГАУ, г. Махачкала

<sup>3</sup>НИМИ им. А.К. Кортунова ФГБОУ ВО Донской ГАУ, г. Новочеркасск

**Аннотация:** Предложен порядок расчёта гидромеханического оборудования на основе разработанных данных и натурных исследований, расчеты всего гидромеханического оборудования.

**Ключевые слова:** Центробежный насос, струйный аппарат, эжектор, эжекторный землесос, гидросмеси.

**Abstract:** the procedure for calculating hydro-mechanical equipment based on the developed data and field studies, calculations of all hydro-mechanical equipment is Proposed.

**Keywords:** Centrifugal pump, jet apparatus, ejector, ejector dredger, hydraulic mixtures.

Известно, что землесосные установки оборудованы двумя видами транспортирующих устройств:

- центробежными землесосами, где в качестве основного рабочего органа используются центробежный насос, элементы которого спроектированы для работы в тяжелых условиях при гидротранспорте как песчаной, так и гравийной пульпы. Подача и напоры центробежных землесосов, как правило, ограничены возможностями одноколесного центробежного насоса, напор до 80 м и подача до 1500 м<sup>3</sup>/ч, с глубиной разработки грунта не более 6,0 м, при этом с плотностью перекачиваемой пульпы не более 1,1 т/м<sup>3</sup>;

- эжекторные землесосы, где в качестве основного рабочего органа используется струйный аппарат (эжектор).

Транспортировка гидросмеси струйным аппаратом возможна при напоре до 20 м и плотности пульпы до 1,2 ÷ 1,25 т/м<sup>3</sup> с одновременным увеличением глубины разработки до 30 м и более.

Имеются рекомендации, в случае необходимости увеличения глубины разработки и плотности гидросмеси, по установке струйного аппарата в месте забора грунта последовательно с центробежным землесосом. В таком случае устраняются все недостатки, как центробежного землесоса, так и струйного аппарата, увеличивается глубина разработки грунта, плотность перекачиваемой пульпы, дальность транспортировки. Разработана схема малогабаритной

землесосной установки с максимальным набором необходимых операций, позволяющих для любых необходимых условий проводить очистку небольших водоемов, аванкамер насосных станций, резервуаров чистой воды.

В статье приведен технологический процесс производства работ для различных эксплуатационных вариантов.

**Порядок расчета гидромеханического оборудования землесосной установки.**

В предлагаемой насосной установке расчет гидромеханического оборудования проводится в два этапа.

**Первый этап** предусматривает определение диаметра рабочего колеса центробежного землесоса и частоты вращения двигателя для конкретных эксплуатационных условий (заводы изготовители данного этапа практически не предусматривают), и, как правило, напор центробежного землесоса превышает необходимый, что влечет за собой значительный перерасход электроэнергии.

**Второй этап** предусматривает расчет струйного аппарата, предусмотренного для установки на всасывающем трубопроводе центробежного землесоса, с целью определения рабочих параметров по напору и расходу, удовлетворяющих параметры землесоса и возможной эксплуатации землесосной установки без его включения.

Расчет по первому этапу проводится в следующей последовательности:

- по характеристикам насоса определяется подача по воде для необходимого напора;
- по определенной подаче, при плотности пульпы до  $1,10 \div 1,12$ , характерной для центробежных землесосов, принимается производительность по грунту;
- по определенным расходам центробежного землесоса, вычисляются диаметр всасывающего и напорного трубопровода, используя величины критических скоростей;
- под выбранные параметры по напору и подаче вычисляется необходимый диаметр рабочего колеса, или частота вращения приводного двигателя (в случае невозможности изменения диаметра) [1];
- для землесоса с изменённым диаметром рабочего колеса или изменённой частотой вращения строится характеристика центробежного землесоса, напорно-расходная зависимость, потребляемая мощность от расхода, зависимость допустимой вакуумметрической высоты всасывания от расхода, кривая коэффициента полезного действия от расхода остаётся неизменной;
- на изменённой характеристике землесоса строится кривая потерь напора в напорном трубопроводе, и определяются фактические параметры землесоса с необходимой длиной трубопровода, напором, подачей, мощностью;
- по фактическим параметрам землесоса рассчитываются необходимая потребляемая мощность приводного двигателя, и сравнивается с мощностью определённой по кривой.

Проведя вышеуказанные расчёты, устанавливают необходимый, экономически обоснованный диаметр рабочего колеса.

При расчетах следует иметь в виду, что корректировка характеристики насоса изменением частоты вращения приводного двигателя усложнена, по сравнению с изменением диаметра рабочего колеса в случае, когда нет возможности менять частоту вращения инверторным способом, обоснование которого необходимо проводить экономическими расчетами.

Используя характеристику центробежного землесоса, рассчитанного по первому этапу, проводится расчёт струйного аппарата для данного землесосного снаряда.

Второй этап:

- подбирается конструкция струйного аппарата (с центральной струей, кольцевой одноповерхностной или кольцевой двухповерхностной струей). В данном случае для расчёта принимается струйный аппарат с кольцевой двухповерхностной рабочей струей, с максимальными энергетическими показателями.

Расчёт может проводиться как для самостоятельной работы струйного аппарата с необходимым напором (до 20,0 м) и выключенным центробежным землесосом, так и для последовательной их работы при необходимости увеличения глубины разработки (увеличения кавитационного запаса землесоса) или увеличения плотности перекачиваемой пульпы.

- строится напорно-расходная характеристика выбранной конструкции струйного аппарата:

$$\bar{H}_Г = f(\alpha_0), \quad (1)$$

где  $\bar{H}_Г$  – относительный напор струйного аппарата:

$$\bar{H}_Г = \frac{H_{Гпр}}{V_0^2/2g} \quad (2)$$

где  $V_0$  – скорость рабочего потока в сопле струйного аппарата;

$H_{Гпр}$  – фактический необходимый напор в напорном трубопроводе, принимается для двух режимов; при самостоятельной работе струйного аппарата рекомендуется принимать не более 20,0 м; при работе во всасывающем трубопроводе землесоса для увеличения глубины разработки (кавитационного запаса землесоса) принимается по расчётным данным в зависимости от необходимой глубины разработки;

- принимается относительный напор насоса-нагнетателя:

$$\bar{H}_Н = \frac{H_{Нпр}}{V_0^2/2g} \approx 1 + \zeta_0 \approx 1,1 \quad (3)$$

где  $H_{Нпр}$  – напор насоса-нагнетателя, приведённый к уровню воды в водоёме, м;

- по характеристике  $\bar{H}_Г = f(\alpha_0)$  принимается относительный напор струйного аппарата, в зависимости от режима работы: 1 – на всасывающем трубопроводе землесоса, для увеличения глубины разработки и плотности

смеси; 2 – эксплуатации снаряда без землесоса струйным аппаратом;

- по напору  $H_{Hnp}$  и подаче, вычисленной по скорости в сопле –  $V_0$ , подбирается центробежный насос-нагнетатель для транспортировки чистой воды из очищенного водоёма в струйный аппарат, причём подача центробежного насоса принимается с 10 ÷ 15% увеличением для расхода на гидрорыхлитель, напор насоса-нагнетателя подбирается для возможной эксплуатации снаряда, как с центробежным землесосом, так и без него;

- скорость истечения из сопла  $V_0$  определяется по зависимости:

$$V_0 = \sqrt{\frac{2gH_{Hnp}}{H_H}}; \quad (4)$$

- геометрические параметры струйного аппарата определяются по нижеприведённой таблице 1.

Таблица 1 – Геометрические параметры струйного аппарата

№ п/п	Наименование параметров	Расчетные формулы	Единицы измерения
1	Площадь выходного отверстия, насадка	$\omega_0 = \frac{Q_0}{V_0} \quad (5)$	м <sup>2</sup>
2	Радиус цилиндрической части камеры смещения	$R = \sqrt{\frac{m \cdot \omega_0}{\pi}} \quad (6)$	мм
3	Внешний радиус насадка	$r'_0 = \bar{r}'_0 \cdot R_{\text{ц}} \quad (7)$	мм
4	Внутренний радиус насадка	$r''_0 = \left( \sqrt{\bar{r}'_0{}^2 - \frac{1}{m}} \right) \cdot R_{\text{ц}} \quad (8)$	мм
5	Расстояние между торцом насадки и началом цилиндрической части камеры смешения	$Z_{ptm} = \bar{Z}_{optmin} \cdot R_{\text{ц}} \quad (9)$	мм
6	Диаметр выходного отверстия диффузора, $D_{\text{вых}}$	назначается по диаметру напорного трубопровода и угла конусности $\Theta = 8 \div 10$	мм
7	Длина диффузора	$L_y = \frac{D_{\text{вых}} - 2R_{\text{ц}}}{2tg \Theta/2} \quad (10)$	мм
8	Относительная длина цилиндрической части камеры смешения	$L_{\text{ц min}} = 3,2R_{\text{ц}} \quad (11)$ $L_{\text{ц max}} = 4,5R_{\text{ц}} \quad (12)$	мм

Предложенный порядок расчёта гидромеханического оборудования позволит проводить, на основе разработанных данных и натурных исследований расчеты всего гидромеханического оборудования современных

землесосных снарядов и других видов землесосных установок, оборудованных как центробежным землесосом, так и струйными аппаратами.

### Список литературы

1. Ефимов, Д.С. Технологическое обоснование эксплуатационного оборудования землесосных установок для очистки мелиоративных каналов: диссертация кандидата технических наук: 06.01.02. Волгогр. гос. аграрный ун-т. – Новочеркасск, 2013. – 173 с.

2. Патент на изобретение RU 2712335 С1, 28.01.2020. Способ регулирования мелиоративной насосной станции / Рахнянская О.И., Мазанов Р.Р., Тарасьянц С.А., Тарасьянц А.С. Заявка № 2018125322 от 07.04.2017.

3. Мазанов Р.Р., Тарасьянц С.А. Порядок расчета струйных насосов, основанный на теории растекания турбулентной затопленной струи//Известия Дагестанского ГАУ. - 2020.- № 1 (5). - С. 64-70.

4. Мазанов Р.Р., Мутуев Ч.М., Тарасьянц С.А. Струйные смесители минеральных удобрений и животноводческих стоков в системах орошения // Научная жизнь. – М., 2019. - Т. 14. - № 6 (94). - С. 823-834.

5. Мазанов Р.Р., Тарасьянц С.А. Расчет параметров насосов и трубопроводной сети // Научная жизнь. – М., 2019. - Т. 14. - № 9 (97). -С. 1362-1374.

6. Мазанов Р.Р., Рудаков В.А., Уржумова Ю.С., Дегтярева К.А., Бондаренко А.М., Тарасьянц С.А. Смесители животноводческих стоков и минеральных удобрений в системах орошения // Проблемы развития АПК региона. -2019. - № 2 (38). - С. 117-124.

7. Мазанов Р.Р., Тарасьянц С.А. Способы заполнения насоса всасывающих трубопроводов// Известия Дагестанского ГАУ. - 2019. - № 2 (2). - С. 82-87.

8. Мазанов Р.Р., Тарасьянц С.А. Порядок расчёта водовоздушного колпака со сфероидальным упругим днищем // Известия Дагестанского ГАУ. - 2019. - №4 (4). - С. 54-60.

9. Мазанов Р.Р., Тарасьянц С.А. Расчет струйных насосов, основанный на теории смешения потоков и элементов теории свободной затопленной струи // Современные технологии и достижения науки в АПК: сборник научных трудов Всероссийской научно-практической конференции. – Махачкала, 2018. - С. 212-215.

10. Мазанов Р.Р., Рудаков В.А., Тарасьянц С.А. Расчет струйных насосов, основанный на теории растекания турбулентной затопленной струи // Современные технологии и достижения науки в АПК: сборник научных трудов Всероссийской научно-практической конференции. – Махачкала, 2018. - С. 222-231.

11. Пашков П.В., Мазанов Р.Р., Тарасьянц С.А. Теория расчета кавитационного запаса центробежных насосов // Проблемы развития АПК региона. -2018. - № 3 (35). - С. 136-140.

12. Ефимов Д.С., Пашков П.В., Мазанов Р.Р., Полубедов С.Н., Тарасьянц С.А., Дегтярева К.А. Струйные насосы в гидромеханизации с предварительным гидравлическим рыхлением грунта // Проблемы развития АПК региона. - 2017. - Т. 29. - № 1 (29). - С. 91-98.

13. Тарасьянц С.А., Мазанов Р.Р., Уржумова Ю.С. Насосное оборудование насосных станций систем орошения и водоснабжения: монография. - Махачкала, 2019. – С. 112.

14. Тарасьянц С.А., Мазанов Р.Р. Мелиоративные насосные станции для закрытых оросительных систем: монография. - Махачкала, 2019. – С. 60.

15. Мазанов Р.Р., Тарасьянц С.А., Тарасьянц А.С. Возможности воздушно-гидравлических колпаков и их применения // Достижения молодых учёных в АПК: сборник научных трудов Всероссийской научно-практической конференции. – Махачкала, 2019. - С. 221-225.

16. Мазанов Р.Р., Тарасьянц С.А. Расчет на прочность воздушно-гидравлических колпаков гасителей гидравлических ударов насосных станций: монография. - Махачкала, 2017. – С. 64.

17. Рудаков В.А., Мазанов Р.Р., Тарасьянц С.А. Расчет критических скоростей подсосываемого потока струйных насосах // Современные технологии и достижения науки в АПК: сборник научных трудов Всероссийской научно-практической конференции. – Махачкала, 2018. - С. 235-238.

18. Рудаков В.А., Мазанов Р.Р., Тарасьянц С.А. Расчет максимальных скоростей подсосываемого потока в струйных насосах на участке взаимодействия // Современные технологии и достижения науки в АПК: сборник научных трудов Всероссийской научно-практической конференции. – Махачкала, 2018. - С. 238-244.

**УДК 628.33**

## **УДАЛЕНИЯ ОСАДКА ИЗ ПЕРВИЧНЫХ ОТСТОЙНИКОВ КАНАЛИЗАЦИОННЫХ ОЧИСТНЫХ СООРУЖЕНИЙ**

<sup>1</sup>**С.А. Тарасьянц**, доктор технических наук, профессор

<sup>2</sup>**Я.А. Царевский**, ген. директор ОАО «Анапа Водоканал»

<sup>1</sup>НИМИ им. А.К. Кортунова ФГБОУ ВО Донской ГАУ, г. Новочеркасск

<sup>2</sup>ОАО «Анапа Водоканал», г. Анапа

**Аннотация.** Приведены схемы удаления осадков из первичных отстойников городских очистных сооружений. Описаны недостатки и методы решения существующих проблем.

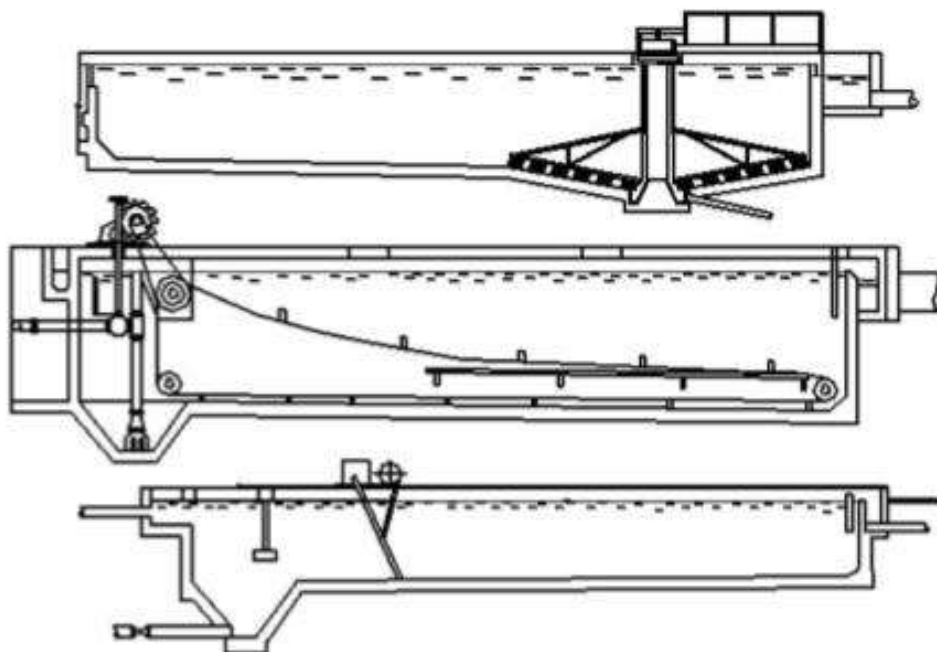
**Ключевые слова:** очистные сооружения, методы очистки, отстойник, удаление осадка, коллектор.

**Abstract.** Schemes of the removal of sediment from primary sedimentation tanks of municipal wastewater treatment plants. Disadvantage sand methods of solving existing problems are described.

**Keywords:** treatment facilities', methods of treatment, sedimentation tank, sedimentation removal, water collector.

На сегодняшний день актуальна проблема ухудшения системы утилизации отходов. Система утилизации отходов, является неотъемлемой частью любого города. Именно она обеспечивает жилому массиву, нормальное функционирование и соблюдение санитарных норм в городских условиях. Городские очистные сооружения самые крупные из всех очистных сооружений, они применяются в крупных мегаполисах и городах. Поэтому загрязнителей в них весьма много, и они очень разнообразны. Основные процессы осветления воды протекают в отстойниках (резервуарах). От эффективности работы отстойников зависит дальнейший ход очистки воды на фильтрах. Оптимальная работа резервуаров во многом зависит от своевременного и полного удаления осадка из них. В настоящей работе рассматриваются существующие системы удаления. В настоящее время применяются несколько методов очистки основных горизонтальных отстойников, предотстойников и ковшей, каждый из которых обладает различными существенными недостатками [1, 2, 3]: На данный момент очистные сооружения юга России используют ручной метод очистки отстойников. Суть метода такова: выпускается вода из отстойников, и оставшийся осадок смывается брандспойтами (пожарными насосами) в канализацию. Ручной метод очень длительный и трудоемкий, что является недостатком. Применение тяжёлого ручного труда отрицательно отражается на технологическом режиме работы отстойников, так как во время очистки один из резервуаров не работает. Кроме ручных способов существуют механические методы очистки, которые разделяются: 1. удаление осадка сгребающими устройствами [2]; Скребокковые транспортёры (рисунок 1), сгребают осадок в приямок, из которого он удаляется насосом или выпускается под гидростатическим давлением. Положительной стороной этого метода является то, что удалять осадок возможно без выключения работы отстойника. Достоинством сгребающих устройств является, то, что при многократных скребокковых перемещениях инструмента одновременно с удалением осадка происходит очистка дна, которая препятствует образованию на нем локальных зон налипшего осадка, который со временем уплотняется, гнивает и всплывает на поверхность, снижая качество очистки воды. Отстойник возвращается в первоначальное состояние в течение одного цикла переносного движения инструмента. Однако есть недостатки, при скребокковых перемещениях инструмента по дну отстойника происходит стирание рабочей кромки инструмента, замена которого требует остановки функционирования устройства механического удаления осадка из отстойника. 2. удаление отсасыванием (приборами типа землесоса или сифона). Основным при использовании землесоса для удаления осадков является определение

габаритов отстойника, от этого будет зависеть выбор типа земснаряда и мощность насоса.



**Рисунок 1 – Удаление осадка сгребающими устройствами**

В настоящее время скребковые механизмы применяются в России и за рубежом в основном в канализационных отстойниках [2]. Отсасывающие устройства чаще применяют в технических отстойниках [3]. Коэффициент полезного действия таких установок очень мал. В связи с этим были проведены исследования по повышению их производительности.[1, 2, 3]. Эксплуатация отсасывающего устройства типа землесосов на очистных сооружениях не дала положительных результатов [3]. Осадок, отлагающийся в ковше, настолько уплотняется, что отсасывание землесосом можно проводить только после размыва его с помощью брандспойта. Система вращающихся труб с ручным, механическим приводом [4]. Осадок вытекает под действием силы тяжести, но его подвижность уже не играет такой роли, поскольку вращение труб препятствует уплотнению осадка. Система труб, работающих по принципу тонкослойного осветления служащих одновременно и для осаждения осадка [5]. Трубы устанавливаются под небольшим уклоном в сторону, обратную течению жидкости, что позволяет удалить накопившийся осадок в трубах самотёком. Отсасывающее устройство, представляющее собой несколько шлангов, совершающих по дну бассейна беспорядочное синусоидальное движение [6]. Гидравлический метод удаления осадка применяется последнее время наиболее широко и используется в РФ в ирригационных и водопроводных горизонтальных отстойниках. В ирригационных отстойниках применяются в основном две системы удаления осадка: 1. Система удаления, предложенная Дюфуром [7] 2. Система Д. Я. Соколова [7] Отстойники с непрерывным промывом конструкции Дюфура, Соколова Д. Я. [7] рациональны при относительном преобладании крупных, быстро оседающих фракций

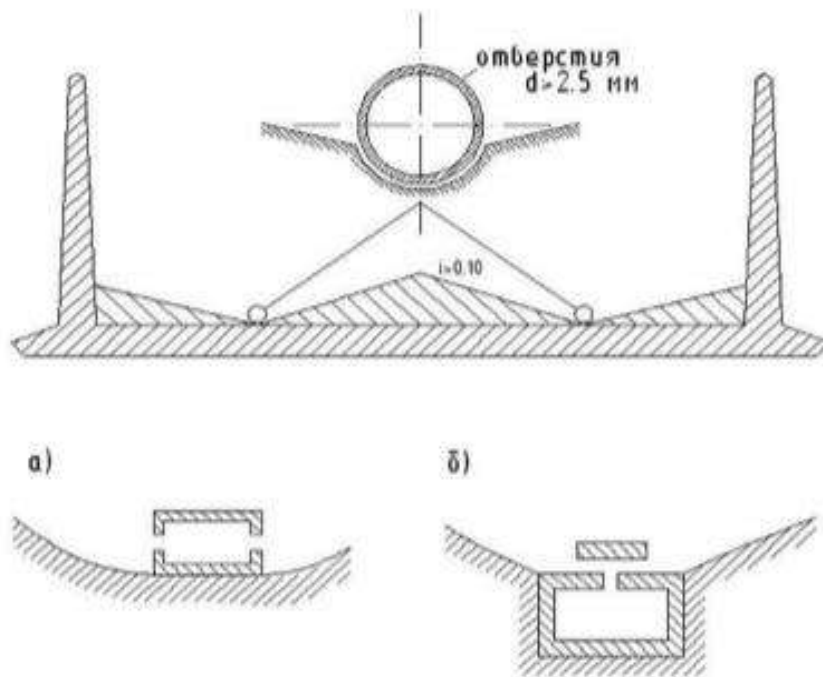


наносов. Такой отстойник представляет собой бассейн по дну которого прокладывается система параллельных сборно-промывных галерей. Эти галереи выходят в промывной коллектор, который заканчивается блоком затворов, при открытом положении которых, пульпа из промывного коллектора поступает в нижний бьеф через грязевой канал. Отстойники данного типа требуют применения специальных устройств по борьбе с мусором и повышенного промывного расхода. Система Д. Я. Соколова (рисунок 2) представляет собой устройства непрерывного действия с вертикальными или наклонными шахтами, расположенными на определённом расстоянии друг от друга вдоль бортов отстойника.



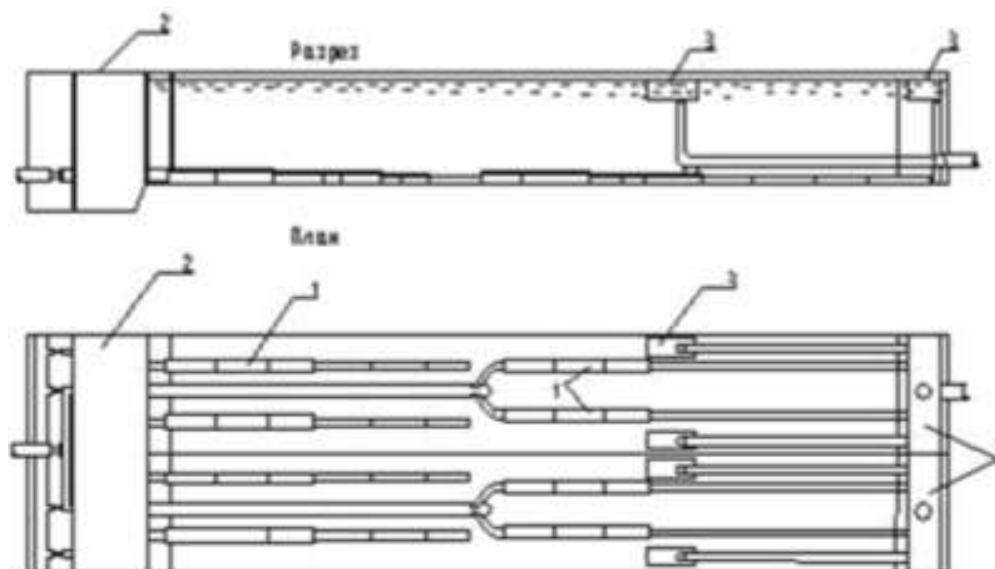
**Рисунок 2 – Очистка камеры системой Соколова**  
1 – промывная шахта 2 – отводящий лоток

В гидротехнических отстойниках известны и другие конструкции для удаления наносов: 1. спиральная камера, предложенная профессором Д. Я. Соколовым; 2. галерея с винтовым движением потока, предложенная И. Г. Колесниковы; 3. криволинейный порог и донная щель, предложенная И. А. Якштас и М. С. Визго [8]. Все вышеуказанные конструкции требуют большого расхода воды, значительных уклонов дна, для лучшего сползания осадка к удаляющим устройствам. Кроме того для них требуется углубление отстойников. Ещё В. Т. Турчинович [9] указал на реальность гидравлического удаления осадка с помощью дырчатых труб, уложенных по дну отстойника (рисунок 3).



**Рисунок 3 – Схема расположения дырчатых труб и каналов в отстойнике**  
 а – расположение дырчатых труб; б – расположение короба над дном; в –  
 расположение каналов; 1 – канал или короб; 2 – дно отстойника

В Северо-Донецком речном водопроводе города Харькова исследовался донный сброс осадка, представляющий собой два трубопровода, проложенных по дну вдоль отстойника, снабженных через определенное расстояние по длине вертикальными отверстиями, перекрытыми клапанами. Управление клапанами осуществлялось шпинделями, выведенными на перекрытие отстойников. При накоплении осадка клапаны открываются, и под давлением столба воды осадок через них по трубам сбрасывается в канализацию. Недостатками этого устройства является конструктивная сложность системы и эксплуатационные трудности маневрирования задвижками, а так- же неполное удаление осадка на участках между клапанами. В настоящее время исследования гидравлической системы донного сброса продолжаются [3]. Система гидравлического удаления осадка с помощью дырчатых каналов (коробов), укладываемых по дну отстойника показана на рисунке 4.



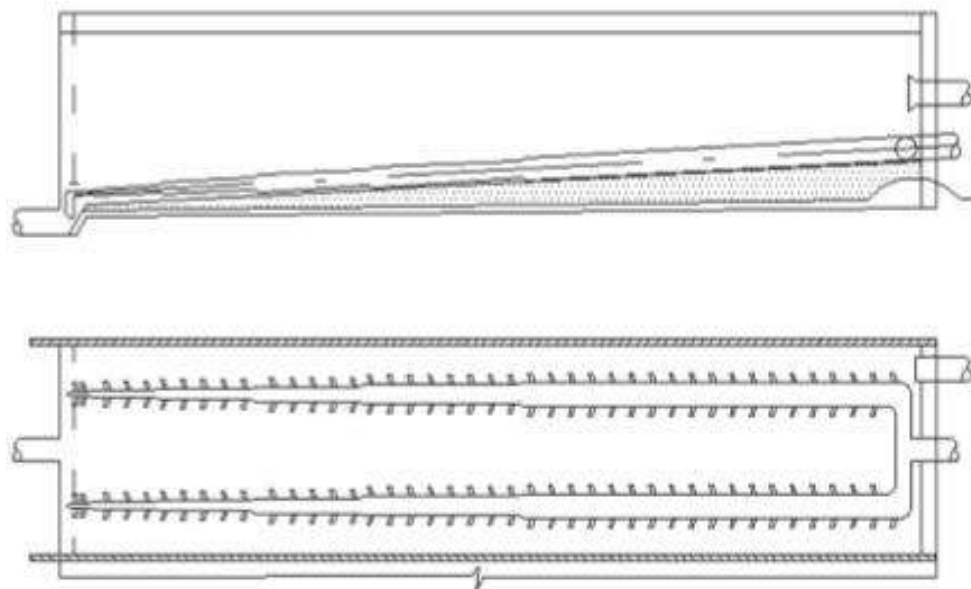
**Рисунок 4 – Отстойник с системой дырчатых коробов**

1 – дырчатые короба; 2 – камера хлопьеобразования; 3 – желоба, отводящие воду

Данная система, построена и используется на сооружениях города Невинномысска. Осадок из отстойников удалялся через короба прямоугольного сечения, проложенные по дну отстойника вдоль его продольной оси и имеющие в нижней части через 500 мм отверстия размером 20-25 мм. В каждом отделении отстойника имеются три независимых друг от друга короба. Дно отстойника имеет уклон как продольный, так и поперечный к коробам. Эффективность работы системы определялась путём замера уровня осадка в отстойниках до и после продувки. Необходимая продолжительность продувки устанавливалась с помощью контроля над изменением качества промывной воды во времени. Расход сбрасываемой с осадком воды измерялся вертушкой в коллекторе промывной канализации и параллельно объёмным способом, по понижению уровня воды в отстойнике. Продолжительность продувок в основном не превышала 30 минут, так как к концу этого срока промывная вода была уже относительно светлой. Расходы воды на промывку были близки к расчётным. При продувке наблюдалось понижение

уровня осадка по длине отстойников, однако большое количество его после продувки (до 50-70 % от начального объёма) ещё оставалось в отстойнике. Исследованиями было установлено [4], что постепенно уплотняясь, оставшийся осадок заполняет систему промывных коробов, и дальнейшая её эксплуатация становится невозможной. В данном случае осадок удаляется вручную. В некоторых случаях для улучшения работы гидравлических систем стараются придать дну отстойника конусность, т.е. увеличить угол наклона, по которому сползает осадок к отверстию [4]. В. А. Радциг [10] при переоборудовании брызгального бассейна в отстойник тоже предлагал дно его выполнить в виде прямков с углом конусности  $60^\circ$ , откуда осадок удаляется с помощью эжектора или насоса. Д. М. Мурадов, Н. Ю. Казиев [11] предложили

воронкообразный отстойник с непрерывным промывом насосов. Глубина воронки 8-12 м. Недостатками таких отстойников является большая стоимость строительных работ. Стремление к увеличению угла наклона плоскости дна говорит о том, что не везде осадок, легко подвижен. Эксплуатация систем с конусными днищами показала, что если осадок недостаточно подвижен, то в нём образуются каналы (промоины), по которым чистая вода протекает к отверстиям, а значительная часть слоя осадка остаётся нетронутой, что вызывает необходимость полного опорожнения ёмкости. В. А. Михайловым и В. А. Лысовым [8] при осветлении мутных и высокомутных вод была предложена и внедрена напорная гидравлическая система смыва осадка (рисунок 5). Действие системы основано на создании мощного потока по дну отстойника, разрушающего и выносящего осадок в сторону его удаления. Система состоит из двух стальных телескопических трубопроводов-коллекторов диаметром 100-400 мм, проложенных по дну отстойника на расстоянии 1,5 м от его стен.



**Рисунок 5 – Напорная гидравлическая система для удаления осадка**

С обеих сторон каждого коллектора через один метр вварены патрубки, на которые навинчены насадки выходным диаметром 12 мм. С внутренней стороны насадки расположены под углом  $45^\circ$  к оси отстойника по ходу движения осадка, с наружной – под углом  $78^\circ$ . Вода в оба коллектора подается с помощью насосов [11]. Заключение. На основании проведённого обзора выявлено, что в настоящее время в РФ используются различные системы, имеющие общие недостатки: большую стоимость строительных работ, низкий напор в трубопроводах, коррозия металла.

### Список литературы

1. Лысов В. А., Кургаев Е. Ф., Михайлов В. А. Свойство осадка, важнейший фактор при выборе метода очистки горизонтальных водопроводных отстойников. Реферативный сборник «Проектирование водоснабжения и канализации» выпуск 1. М.: РИСИ, 1972. 15 с.

2. Лысов В. А., Михайлов В. А., Кулжинский В. И. Об очистке ковшей и водопроводных отстойников от осадка. Сборник «Водоснабжение и канализация». М.: РИСИ, 1976. 17-37 с.

3. Кургаев Е. Ф., Лысов В. А., Михайлов В. А. Новая гидравлическая напорная система для удаления осадка из горизонтальных водопроводных отстойников. Реферативный сборник «Проектирование водоснабжения и канализации» выпуск 6. М.: РИСИ, 1973. 24-31 с.

4. Лысов В. А., Михайлов В. А., Кургаев Е. Ф. Опыт эксплуатации напорной гидравлической системы удаления осадка из отстойников. Реферативный сборник "Проектирование водоснабжения и канализации», выпуск 4. М.: РИСИ, 1976. 1-6 с.

5. Лысов В. А., Кургаев Е. Ф., Михайлов В. А. Устройство для отстаивания природных вод. М.: РИСИ, 1991. 15 с.

6. Лысов В. А., Нечаева Л. И., Ананко П. Д., Будко А. В. Изменение прочности и влажности гидроокисных водопроводных осадков в глубоких шлаконакопителях. Сборник «Совершенствование систем сельскохозяйственного водоснабжения и канализации». М.: РИСИ, 1989. 12-16 с.

7. Лысов В. А., Кургаев Е. Ф., Михайлов В. А. Интенсификация процесса удаления осадка, образующегося в горизонтальных отстойниках, осветляющих мутные воды. Сборник «Водоснабжение и канализация. М.: РИСИ 1973. 4-33 с.

8. Кургаев Е. Ф. Осветлители воды. М.: Стройиздат 1977. 27-29 с.

9. Башкова В. В., Нечаева Л. И. Определение зависимости максимальной концентрации повторного уплотнения осадка от исходного содержания твердой фазы в шламовых водах. Сборник «Очистка природных и сточных вод». М.: РИСИ, 1984. 52-55 с.

10. Лысов В. А., Кургаев Е. Ф., Михайлов В. А., Нечаева Л. И., Бутко А. В. Расчет шлаконакопителей промывных вод водопроводных очистных станций. "Водоснабжение и санитарная техника". 1986. 19-20 с.

УДК 636.22

**МОЛОЧНАЯ ПРОДУКТИВНОСТЬ КОРОВ КРАСНОЙ СТЕПНОЙ  
ПОРОДЫ НА МОЛОЧНОЙ – ТОВАРНОЙ ФЕРМЕ**

**П.А. Алигазиева, доктор с.-х. наук, профессор**

**Х.М. Кебедов, преподаватель**

**Р.А. Шамилов, студент**

**А.М. Алигазиев, студент**

ФГБОУ ВО Дагестанский ГАУ, г. Махачкала

**Аннотация.** Важнейшим условием интенсификации молочного скотоводства является полноценное кормление, так как продуктивность животных примерно на 60% определяется кормлением, на 20% – генетическим потенциалом и на 20% – технологическими факторами. Как известно в структуре себестоимости молока наибольший удельный вес занимает корма. В связи с этим одной из важнейших задач является уровень кормления коров в течение опыта. На молочно – товарной ферме применяется технология привязного содержания коров, которая является наиболее прогрессивной системой содержания и доение коров проводят два раза в сутки утром и вечером.

**Ключевые слова:** порода, коровы, кормление, корма, молочная продуктивность, коэффициент молочности, живая масса, индексы телосложения, промеры.

**Abstract.** The most important condition for the intensification of dairy cattle breeding is full-fledged feeding, since the productivity of animals is approximately 60% determined by feeding, 20% – by genetic potential, and 20% –by technological factors. As is known, feed occupies the largest share in the structure of milk cost. In this regard, one of the most important tasks is the level of feeding of cows during the experiment. The dairy farm uses the technology of tethered keeping of cows, which is the most advanced system of keeping and milking cows is carried out twice a day in the morning and in the evening.

**Keywords:** breed, cows, feeding, feed, milk productivity, milk yield coefficient, live weight, body indices, measurements.

**Введение.** Общее развитие пропорции телосложения и живая масса являются косвенными показателями, характеризующими продуктивные качества животного. При нормальном развитии животного показатели живой массы обычно оптимальные, способствующие стандарту породы, а при недоразвитии низкие и несоответствующие. Установлено, что при неблагоприятных условиях кормления и содержания наблюдается задержка в росте, развитии и, следовательно, в живой массе. Эти задержки в зависимости от продолжительности и характера могут компенсироваться и не компенсироваться. Систематическая оценка животных по их живой массе дает возможность не только одновременно выявлять и выбраковать малопродуктивных, плохо растущих особей, а также на основании этого налаживать правильное кормление и содержание животных [1,7, 10,11,14].

**Результаты.** Для характеристики животных сравниваемых групп по живой массе проводилось взвешивание на обычных весах. В наших опытах взвешивание проводилось на 3 – 6 месяце лактации и данные по живой массе коров красной степной породы отражены в таблице 1.

**Таблица 1 - Живая масса подопытных коров**

Группа	Кол-во голов в группах	Живая масса 1 гол. в среднем кг
I	10	390 ± 1,91
II	10	398 ± 2,13

Выше приведенные данные свидетельствуют о том, что между группами существуют незначительные различия в показателях живой массы. Наиболее лучшие показатели по живой массе имели коровы, относящиеся ко второй группе, их средняя живая масса составила соответственно 398 кг и была выше, чем у сверстниц из первой группы, на 8 кг или 3,4%. Значение живой массы, дает недостаточно объективное представление о животном, его конституциональном типе развития и о способностях проявлять ту или иную продуктивность. Для уточнения оценки провели измерение опытных коров и вычисляли индексы телосложения, которые приведены в табл. 2.

Вышеприведенные данные промеров разных генеалогических групп существенного различия не имеют. Разница между различными группами находится в пределах 1 – 6 см. Более существенные различия наблюдаются у коров второй группы. Различия по высоте в холке в пользу коров этой группы по сравнению с первой составляет 4 см или 3,2%. Аналогичные изменения наблюдаются и по показателям других промеров экстерьера, таких

как высота в крестце, обхват груди, косая длина туловища. Так коровы второй группы превосходили аналогов первой группы по высоте в крестце на 4 см или на 3,1%. Наивысший показатель промеров косой длины туловища имели животные второй группы. Они превосходили сверстниц первой группы на 1 см или 0,6 %. Сравнительно лучшее развитие подопытных животных второй группы в длину свидетельствуют о формировании дыхательного типа конституции. Как известно дыхательный тип конституции является желательным для скота молочного направления продуктивности.

**Таблица 2 - Показатели промеров и индексов подопытных коров**

Показатель	Генеалогические группы	
	первая	вторая
Промеры подопытных коров, см		
Высота в холке	122	126
Высота в крестце	125	129
Глубина груди	64	70
Ширина груди	41	44
Обхват груди	175	180
Косая длина туловища	159	160
Ширина в маклоках	51,5	51,9
Обхват пясти	18	19
Индексы телосложения подопытных коров, в %		
Длинноногости	44	47
Растянутости	127	123
Грудной	63	62
Перерослости	102	102
Сбитости	113	112
Костистости	16	15

Наиболее полную характеристику сельскохозяйственных животных дают индексы телосложения, вычисленные на основании взятых промеров экстерьера. Индексы – это отношение анатомически связанных промеров друг с другом, выраженные в процентах [3,5,8,9,15].

Нами были вычислены наиболее основные индексы телосложения подопытных животных, которые приводятся ниже и характеризуются лучшим развитием органов дыхания, а, следовательно, и высоким уровнем окислительных процессов.

Молоко, по словам академика И.П.Павлова, является «изумительной пищей, приготовленной самой природой» и основным хозяйственно-полезным признаком коров.



Исследования молочной продуктивности коров разных генотипов приводятся в табл. 3.

**Таблица 3 - Молочная продуктивность коров разных генотипов, М±m**

Группа	Удой, кг	Процент жира	Молочный жир, кг	Белок, кг
I	2910 ± 120	3,67 ± 0,02	106,7	3,31±0,11
II	3120 ± 122	3,60 ± 0,02	112,3	3,37±0,12

Обращает на себя внимание и тот факт, что внутривидовая изменчивость жирномолочности коров относительно низкая по сравнению с удоем, что вызвано высокой степенью наследственной обусловленности этого признака [2,4,6,12,13].

Таким образом, помесные коровы первого поколения по удою превосходят чистопородных красных степных сверстниц. В то же время по содержанию жира в молоке несколько уступают чистопородным сверстницам. По конечному выходу молочного жира помеси первого поколения 112,3 кг превосходят на 5,6 кг чистопородных животных.

Важным экономическим и зоотехническим показателем молочной продуктивности является надой молока на 100 кг живой массы коровы, характеризующий коэффициент молочности. В каждой породе, в каждом стаде лучшая по продуктивности часть коров имеет живую массу, превышающую средние показатели стада, это значит, что величина живой массы, как показатель общего развития особенно важно при разведении разных пород в условиях одного хозяйства. Оценивая коров той или иной породы по живой массе и проводя соответствующий отбор, нужно подходить с одной стороны с биологической точки зрения получения от более крупных пород более высоких удоев и с другой стороны, с точки зрения экономической эффективности получения высоких удоев при наименьших затратах на единицу продукции.

**Таблица 4 - Коэффициент молочности коров разного генотипа**

Показатель	Группа	
	I	II
Удой натурального молока, кг	2910 ± 120	3120 ± 122
% жира	3,67 ± 0,02	3,69 ± 0,02
Удой молока базисной жирности (3,4 %)	3141	3386
Живая масса, кг	390±11,1	398±7,5
Коэффициент молочности	7,46	7,8

В таблице приведены коэффициенты молочности коров по законченной первой лактации. Из этого следует, что как по живой массе, так и по коэффициенту молочности помеси превосходят сверстниц красной степной

породы. Для определения целесообразности разведения скота той или иной породы необходимо дать экономическую оценку. При разведении всех видов и пород сельскохозяйственных животных требуется получение большей продукции – мяса, молока и других продуктов при наименьших затратах кормов и других материальных средств на единицу производимой продукции.

Важным условием повышения экономической эффективности производства молока является увеличение молочной продуктивности сельскохозяйственных животных. Поэтому разведение наиболее продуктивных пород скота одновременно с увеличением производства молока будут способствовать повышению экономической эффективности этой отрасли животноводства [7,8].

**Таблица 5 - Экономическая эффективность производства молока первотелками разных генотипов**

Показатель	Группа	
	I	II
Удой молока за 305 дней лактации, кг	2910	3120
Содержание жира в молоке, %	3,67	3,69
Реализационная цена 1 ц молока, руб.	2300	2300
Себестоимость производства 1 ц молока, руб.	2250	2220
Себестоимость полученной продукции от 1 головы, руб.	65475	69284
Выручка от реализации молока от 1 головы, руб.	66930,0	71760,0
Прибыль, руб.	1506,0	2576,0
Уровень рентабельности, %	22,2	36,7

Но для получения более полных данных, характеризующих экономическую эффективность разведения скота той или иной породы и породности необходимо рассмотрение показателей дополнительной продукции в стоимостном выражении. Однако, учитывая то обстоятельство, что закупочная государственная стоимость и стоимость этой же продукции на рынке значительно различаются, то мы рассмотрим только лишь

дополнительную продукцию, получаемую от каждой коровы, которые приведены в таблице 5.

Сравнительный анализ экономической эффективности производства молока от коров разных генотипов показал, что при одинаковой реализационной стоимости продукции себестоимость производства молока и прибыль от его реализации отличались.

### Список литературы

- 1.Алигазиева П.А. Основные принципы селекции в связи с изменением технологии кормления, содержания и ухода молочного скота /П.А. Алигазиева // Вестник Таджикского национального университета, 2017.- № 1/3.- С.239-243.
- 2.Алигазиева П.А. Связь молочной продуктивности с отдельными факторами и воспроизводительная способность коров /П.А. Алигазиева, Кебедова П.А., Дабузова Г.С., Гаджиева У.А. // Национальная ассоциация ученых «Роль науки в развитии социума: теоретические и практические аспекты».- Екатеринбург, 2019.- С 84-91.
- 3.Алигазиева П.А. Эффективность производства молока в СХК «Согратль» / Алигазиева П.А., Омарова П.О. //Материалы Национальной научно-практической конференции «Современные научно-практические решения развития АПК».- ФГБОУ ВО «Дагестанский государственный аграрный университет им. М.М.Джамбулатова».- Махачкала, 2018.–С.48- 52.
- 4.Алигазиева П.А. Развитие и воспроизводительные качества молодняка красной степной породы, выращиваемого при разных условиях кормления / П.А. Алигазиева, Д.Г. Залибеков // Проблемы развития АПК региона, 2013. - № 4 (16) с. 41-45.
- 5.Алигазиева П.А. Справочник фермера. /П.А. Алигазиева, М.Ш. Магомедов, 2013.- 476 с.
- 6.Гетоков О.О. Некоторые особенности выращивания молодняка крупного рогатого скота / О.О. Гетоков, Ш.Б. Хашегульгов, 2016.-Т 1-№ 49.- С.100-106.
- 7.Двинский Б.М. О стратегическом развитии молочного животноводства России / Б.М. Двинский // Молочная промышленность, 2018.–№1– С. 25- 28.
- 8.Кебедев Х.М., Состояние молочного скотоводства в Дагестане и России /Кебедев Х.М., Алигазиева П.А. // Всероссийская научно-практическая конференция студентов, магистров, аспирантов и молодых учёных: Достижения молодых ученых в АПК, 2019.- С. 287-292.
- 9.Магомедов М.Ш. Технология «корова-теленки» эффективный метод выращивания помесного молодняка в условиях Дагестана / Магомедов М.Ш., Симонов Г.А., Садыков М.М., Чавтараев Р.М. // Молочное и мясное скотоводство, 2016.- №1. – С.13-15.

10. Магомедов М.Ш. Экономическая эффективность межпородного скрещивания / М.Ш. Магомедов, Д.Г. Залибеков, П.А. Алигазиева // Зоотехния, 2001. - №10. - 3 с.
11. Симонов Г.А. Советы фермеру молочного скотоводства / Г.А. Симонов, П.А. Алигазиева // Книга. – Махачкала, 2011. – 144 с.
12. Трухачев В.И. Пути повышения эффективности производства молока на Ставрополье / В.И. Трухачев, Н.З. Злыднев, С.А. Олейник // Вестник АПК Ставрополья, 2015. – № 2 (18). – С. 145-148.
13. Улимбашев, А.М. Продуктивные особенности первотелок красного степного скота при разных способах содержания / А.М. Улимбашев // Животноводство юга России, 2015. - №5 (7). – С. 25-27
14. Шамин А.Е. Оценка экономической эффективности агропроизводства / А.Е. Шамин, О.А. Фролова // Экономика сельскохозяйственных и перерабатывающих предприятий, 2011. – № 8. – С. 15-20.
15. Шевхужев, А.Ф. Продуктивные качества молочного скота в зависимости от технологии содержания / А.Ф. Шевхужев, М.Б. Улимбашев // Проблемы развития АПК региона, 2017. – Т. 1. - №1(29). – С. 87-90.

УДК: 636: 612]: 636.5

## **ВЛИЯНИЕ ВИТАМИНА С НА АКТИВНОСТЬ АМИЛАЗЫ И ЛИПАЗЫ В СОДЕРЖИМОМ ТОНКОГО ОТДЕЛА КИШЕЧНИКА У ПТИЦ**

**Ф.Г. Астарханов**, кандидат с-х. н, доцент  
**Ф.Н. Дагирова**, ст. преподаватель  
ФГБОУ ВО Дагестанский ГАУ, г. Махачкала

**Аннотация:** Амилаза - главный пищеварительный фермент, расщепляя крахмал, гликоген и некоторые продукты их частичного распада, влияет на интенсивность переваривания и всасывания углеводов.

**Ключевые слова:** ферменты, энзимы, углеводы, крахмал, амилаза, всасывание, распределение, концентрация, желудочно-кишечный тракт, активность.

**Annotation:** Amylase is the main digestive enzyme, splitting amylum, a glycogen and some products of their partial disintegration, influences intensity of overcooking and an absorption of carbohydrates.

**Keywords:** ferment, enzymes, carbohydrates, amylum, amylase, absorption, distribution, concentration, digestive tract, activity

В настоящее время в кормлении птицы широкое распространение находят витаминные препараты, с помощью которых можно существенно улучшить переваримость и усвоение организмом питательных веществ корма, поступающего в желудочно - кишечный тракт.

В пищеварительных соках птицы отсутствуют ферменты, расщепляющие сложные полисахариды: гемицеллюлозы, целлюлозы и пектиновых веществ. Вследствие этого 30% сложных углеводов проходят транзитом через кишечник у птиц.

Для улучшения процесса пищеварения и доступности питательных веществ в комбикормах рекомендуют вводить в них витаминные добавки. Наиболее эффективны витамины С. Они не эффективны как в очень низких, так и в слишком высоких дозах.

**Материал и методика.** Опыты проведены в условиях вивария кафедры на цыплятах- бройлерах 46 дневного возраста разделенных на четыре группы - аналоги, цыплята содержались в клеточных батареях КБЦ по 6 голов курочек и петушков в каждой группе. В соответствии с планом исследования первая группа цыплят - бройлеров - контрольная, а остальные три группы- опытные. Рацион цыплят - комбикорм ПК-6 вволю. В процессе исследования, птицу забивали и от 6 голов (3 курочки, 3 петушка) получали кровь и органы пищеварения, освобождали друг от друга лигатурами, изолировали 12 – перстную, тощую и подвздошную кишку. Получали содержимое, определяли его вес, брали 3,0 г., разводили раствором Рингера 1:10, гомогенизировали, центрифугировали. Активность амилазы надосадочной жидкости определяли по Уголеву в мг/ мин переваренного крахмала.

Цыплята 1 группы получали только основной рацион (ОР), остальные три группы – дополнительно 60 мг витамина С.

**Результаты исследования.** Анализ результатов исследования ферментов показал, что скармливание витамина С в оптимальных дозах определенным образом влияет на активность амилазы крови и содержимом тонкого отдела кишечника. Установлено, что витаминные добавки к основному

рациону в основном влияет на активность амилазы, а влияние их на активность липазы слабое.

Так, активность амилазы сыворотки крови у цыплят- бройлеров всех подопытных групп оказалась выше, чем в контроле в 1 контрольной группе она равнялась – 4,1, во 2 группе - витамин 0-6,5, в 3 группе - 5,2 и в 4 группе – их сочетание – 4,7 мг/мин переваренного крахмала.

Наиболее выраженное положительное влияние витамина С на активность амилазы установлено в содержимом тонкого кишечника у подопытных цыплят- бройлеров.

Активность амилазы содержимого двенадцатиперстной, тощей и подвздошной кишки у подопытных цыплят-бройлеров оказалась гораздо выше, чем в контроле: в 1 контрольной группе она равнялась соответственно трем участкам кишечника: 625,2, 227,7 и 137,2 мг/мин, во 2 группе- витамин С- 761,8, 390,5 и 145,7 мг/мин, в 3 группе -934,7, 460,3 и 224,3 мг/мин и в 4 группе их сочетание- 962,5, 362,2 и 147,4 мг/мин переваренного крахмала.

Как свидетельствуют полученные данные по ходу тонкого кишечника у цыплят- бройлеров содержимом отмечается проксимо-дистальный градиент распределения амилазы: максимальное количество ее в двенадцатиперстной, а минимальное - в подвздошной кишке.

Проксимо – дистальный градиент активности амилазы указывает на то, что основным местом переваривания углеводов является передний отдел тонкого кишечника, а именно двенадцатиперстная кишка, где больше всего содержатся амилазы. Постепенное уменьшение количества амилазы в химусе по ходу тонкого кишечника, очевидно, связано с постепенным всасыванием глюкозы, а амилазы слизистой в кровь и лимфу.

Таким образом, результаты биохимических исследований показывают, что скормливание цыплятам- бройлерам витамина С в оптимальных дозах, как по отдельности, так и совместно повышает активность амилазы сыворотки крови и органов пищеварения по сравнению с контролем.

Влияние скармливания витамина С, на активность липазы сыворотки крови и органов пищеварения цыплят- бройлеров оказалось неоднозначным.

Так, влияние витамина С на активность липазы сыворотки крови подопытных цыплят- бройлеров слабо выражено: в 1 контрольной группе она равнялась 76,5, во 2 группе - витамин С – 73,7, в 3 группе - 67,5 и в 4 группе - их сочетание - 67,2 мкг/мин переваренного трибутирина.

Скармливание витамина С не сопровождалась заметным повышением активности липазы содержимого тонкого кишечника у подопытных цыплят- бройлеров.

Липазная активность содержимого двенадцатиперстной, тощей и подвздошной кишки у цыплят- бройлеров в 1 контрольной группе соответственно равнялось – 128,4, 113,4, и 91,4 мкг/мин, во 2 группе витамин С соответственно- 1106,5; 117,6 и 92,4 мкг/мин, в 3 группе соответственно – 117,9; 112,0 и 97,8 мкг/мин в 4 группе их сочетание соответственно – 106,1; 103,6 и 96,9 мкг/мин переваренного трибутирина.

Вместе с тем, данные содержимого показывают, что в тонком кишечнике у цыплят - бройлеров всех групп так же имеются ясно выраженный проксимо – дистальный градиент распределения липазы. На основе этого можно полагать, что по ходу тонкого кишечника жиры перевариваются и всасываются равномерно вместе с липазой в лимфу и кровь.

Небольшая концентрация липазы в кишечном химусе может быть связана с небольшим содержанием жиров в комбикорме ПК- 6. Из физиологии известно, что содержание любого фермента в кишечном содержимом находится в прямой зависимости от количества субстрата в органах пищеварения. По рецепту комбикорм ПК- 6 содержит сырого белка 19,6% углеводов 10,9% и жиров 3,7%, как видно в комбикорме ПК - 6 жиров в три раза меньше, чем углеводов.

В зоотехнических исследованиях показано, что указанные кормовые добавки повышают рост и развитие, живую массу, сохранность, экономит корма у подопытных цыплят - бройлеров по сравнению с контролем.

Таким образом, положительное влияние скармливания витамина С на организм цыплят - бройлеров подопытных групп можно объяснить повышением переваривания и усвоения питательных веществ корма вследствие активации ими амилолитических, липолитических и протеолитических ферментов желудочно - кишечного тракта.

### Список литературы

1. Джамбулатов М.М., Алишейхов А.М., Ахмедханова Р.Р. Экологически чистые нетрадиционные кормовые добавки в кормлении птицы: Монография.- Махачкала – 2004.-166с.

2. Астарханов Ф.Г., Дагирова Ф.Н., Абдуллабеков Р. Активность амилазы в различных отделах пищеварительной системы цыплят- бройлеров// «Проблемы развития АПК региона»/ научно- практический журнал, Махачкала, № 3 (15)- 2013.

3. Ф. Г. Астарханов, Ф. Н. Дагирова. Переваривание углеводов в различных отделах ЖКТ// Актуальные вопросы АПК в современных условиях развития страны, сборник научных трудов Всероссийской научно – практической конференции с международным участием, Махачкала – 2016, с. 144-147.

4. Ф. Г. Астарханов, Ф. Н. Дагирова. Активность и распределение амилазы в тонком кишечнике цыплят-бройлеров// Проблемы развития АПК региона, Научно-практический журнал №1-3 -15 (15) г. Махачкала –2016г, с. 60-63.

УДК 619:615.995.428.636.2

### ПОКАЗАТЕЛИ КРОВИ ПРИ ДЕРМАТИТАХ У ТЕЛЯТ

<sup>1</sup> **М.Р. Айгубов**, заведующий Ногайским ветеринарным участком

<sup>2</sup> **Б.М. Багамаев**, д.в.н., профессор

<sup>3</sup> **Ш.А. Гунашев**, к.в.н., доцент

<sup>1</sup> ГБУ РД «Акушинское районное ветеринарное управление»

<sup>2</sup> Ставропольский государственный аграрный университет.

<sup>3</sup> ФГБОУ ВО «Дагестанский ГАУ им. М.М. Джамбулатова», г Махачкала

**Аннотация:** При тщательном изучении литературных источников, нами было выявлено, что заражение крупного рогатого скота, практически не освещены. Кожные болезни наиболее часто проявляются при различных факторах, в



стойловый период наиболее чаще при воздействии эктопаразитов, которые встречаются в окружающей среде в сложных взаимоотношениях с организмом хозяина. Особую опасность представляет поражение крупного рогатого скота (телят) саркоптоидными клещами различных родов и видов, которые занимают одно из основных мест и причиняют животноводству большой экономический ущерб.

**Ключевые слова:** крупный рогатый скот, инвазия, псороптоз, саркоптоз, хориоптоз, эктопаразитозы, экстенсивность, резистентность

**Abstract.** With a careful study of literary sources, we found that cattle infection was practically not covered. Skin diseases are most often manifested by various factors, in the stall period, most often when exposed to ectoparasites, which are found in the environment in complex relationships with the host organism. A particular danger is the defeat of cattle (calves) with sarcoptoid mites of various genera and species, which occupy one of the main places and cause great economic damage to livestock.

**Key words:** cattle, invasion, psoroptosis, sarcoptosis, chorioptosis, ectoparasitosis, extensiveness, resistance

Широко известно, что кожные заболевания имеют сезонное проявление (осень, весна), различную динамику и степень поражения в зависимости от моно- и биинвазий. В литературе мало освещен вопрос, в каком соотношении эти процессы находятся у разных видов животных с возможностью их заражения. Некоторые исследователи склонны считать, что состояние кожного покрова животных не влияет на восприимчивость и развитие эктопаразитов. Имеются сведения при заражении и развитии патологического процесса при дерматитах у мелкого рогатого скота [1,2].

Сведений при заболеваниях кожного покрова крупного рогатого скота в литературных источниках практически не освещено или имеются лишь некоторые аспекты данного вопроса [1,2,3]. Связи с малой освещенностью данного вопроса была поставлена задача проследить за сезонностью проявления, различной динамики и степени поражения в зависимости от моно- и биинвазиях.

Клинические наблюдения и опыты нами проводились на производственном и экспериментальном материале, неблагоприятных по кожным заболеваниям на поголовье крупного рогатого скота в условиях развития скотоводства. Для этой цели обследовали и провели производственный опыт на крупном рогатом скоте (телят) индивидуального частного предприятия Магомедова Я.М. Тарумовского района республики Дагестан. Для изучения степени развития (интенсивности) и площади (экстенсивности) поражения кожного покрова мы проводили экспериментальное заражение телят в возрасте до 6 месяцев методом подсадки клещей разных видов. Было замечено, что экспериментальное заражение саркоптоидными клещами телят, очень проблематичной и довольно сложной процедурой, причем сам болезнетворный процесс распространялся несколько медленнее чем при заражении в естественных условиях.

Для постановки опыта нами были сформированы 3 группы телят по 3 голов в каждой группе, в возрасте 6-10 месяцев, живой массой до 60-90 кг, черно-пестрой породы. Экспериментальное заражение телят проводили в течение 21 дней, причем подсадка клещей всех фаз развития осуществляли каждые 3 дня до появления клинической картины. Из 3 голов нам удалось провести заражение у 2 телят, у одного теленка заражение не наблюдалось.

Это обстоятельство показало, что 100% заражение практически не удалось нам воспроизвести. Поэтому мы полагаем, что у некоторых животных (телят) заражение эктопаразитами практически не возможно. Необходимо отметить что при естественном заражении у телят с клиникой дерматита паразитарной этиологии снижена реактивность организма, а также клещ находится в наиболее благоприятных условиях внешней среды. Причем заражение телят нами проводилось в конце февраля или марта месяца. Поэтому вспышки дерматитов паразитарной этиологии в основном мы наблюдали в осеннее - зимний период года [1-5].

У зараженных телят показатели частоты пульса и дыхания и температуры тела имели зависимость от степени болезнетворного процесса. В частности при осложненном процессе, мы отмечали, что на порядок показатели повышены у телят с степенью поражения поверхности тела более чем на 50%. Показатели температура тела, пульса и дыхания у всех трех групп животных находящиеся в опыте были в пределах нормы.

Таблица 1

**Показатели крови телят до заражения саркоптоидными клещами**

Показатели	Группа животных								
	Опыт 1			Опыт 2			Контроль		
Эритроциты, $10^{12}/л$	5,6	6,1	6,5	5,2	5,9	6,3	6,2	6,4	7,3
Лейкоциты, $10^9/л$	11,5	12,0	11,1	9,9	9,8	10,3	10,7	11,7	11,6
Гемоглобин, г/100	9,8	10,0	8,9	10,1	10,6	10,5	11,3	10,9	10,2
ЦП	1,03	0,94	0,98	0,92	1,10	1,01	0,99	0,88	0,95
СОЭ	0,7	0,6	0,8	0,6	0,9	0,7	0,6	0,7	0,9

*опыт 1- естественное заражение; опыт 2 – экспериментальное заражение; контроль – клинически здоровые животные*

В течении дерматитного процесса у телят наблюдали следующие клинические признаки: интенсивный зуд, взъерошенность волосяного покрова в начале области корня хвоста, затем крестец и боковые поверхности брюшной и грудной полостей, местами выпадение волоса и уплотнение кожного покрова с наличием струпьев [1-3, 5-7].

**Показатели крови телят при развитии дерматитного процесса**

Показатели	Группа животных								
	Опыт 1			Опыт 1			Контроль		
Эритроциты, $10^{12}/л$	4,3	5,1	5,3	4,2	5,0	4,8	6,2	6,4	7,3
Лейкоциты, $10^9/л$	11,2	11,5	11,0	8,9	9,9	10,2	11,7	11,5	10,6
Гемоглобин, г/100	8,1	9,2	8,0	9,1	8,6	8,5	11,3	10,8	10,1
ЦП	1,00	0,93	0,90	0,99	1,10	1,01	0,97	0,89	0,94
СОЭ	0,7	0,7	0,8	0,7	0,8	0,9	0,8	0,7	0,9

**Таблица 3-Показатели крови телят после лечения**

Показатели	Группа животных								
	Опыт 1			Опыт 1			Контроль		
Эритроциты, $10^{12}/л$	5,3	6,1	6,3	5,2	5,8	6,1	6,2	6,5	7,3
Лейкоциты, $10^9/л$	10,9	11,3	11,2	9,9	9,7	10,5	10,7	11,5	10,6
Гемоглобин, г/100	8,9	9,7	8,9	10,1	10,6	10,5	11,3	10,9	10,2
ЦП	1,05	0,98	0,98	0,91	1,12	1,05	0,87	0,88	0,94
СОЭ	0,7	0,8	0,9	0,7	0,9	0,9	0,8	0,7	0,9

*СОЭ – скорость оседания эритроцитов, ЦП – цветной показатель.*

Целью эксперимента являлось изучение степени развития (интенсивности) и площади (экстенсивности) поражения кожного покрова, микроскопии, а также некоторых гематологических и биохимических показателей крови [6-8] во всех группах до заражения, при развитии процесса и после проведения лечебных мероприятий.

Анализ проведенных исследований по некоторым показателям крови у телят после заражения выявило, что у подопытных телят уменьшается показатели эритроцитов и гемоглобина. Заметно уменьшение у больных телят через 20 -21 дней после заражения эритроцитов и гемоглобина. Содержание гемоглобина по сравнению с показателями до заражения снижается на 10–15 %, количество эритроцитов 18-23%.

Что касается лейкоцитов у зараженных животных, где отмечается лейкоцитоз, причем он возникает через 7-10 дней после заражения, которое усиливается в дальнейшем до проведения лечебно-профилактических мероприятий.

После лечения показатели лейкоцитов снижаются и приближаются к нормативным данным. СОЭ достигает до 0,8–1,0 мм/час против 0,5–0,7 мм/час исходных данных. Показатели крови повышаются в начале патологического процесса, а при прогрессировании болезни снижаются. Все это сопровождается угнетением ЦНС, прогрессированием патологического процесса, ухудшением общего состояния. После лечения гематологические и биохимические

показатели приходят к нормативным величинам. Наряду с перечисленными отклонениями зараженные животные теряли в живом весе. У контрольного поголовья все показатели в течение эксперимента находятся в пределах нормы.

Результаты проведенного эксперимента дает нам возможность проведения анализа патогенеза саркоптоидозов в естественных и экспериментальных условиях и углубляет наше представление о течение болезни, как довольно тяжелом, сопровождающемся глубокими изменениями не только кожного покрова, но и всех систем в организме [1-3,9,10].

Проведенные нами исследования с учетом течения болезни, скорости развития процесса (патогенеза), сопровождается интоксикацией при поступлении токсинов в кровь от жизнедеятельности клещей, продуктов распада клещей и тканей организма, образующихся в период развития патологического процесса, оказывает болезнетворное влияние в первую очередь на ЦНС. Патологические процессы кожного покрова ведут к нарушениям обмена веществ в организме, что в последствии проявляется нарушениями жизненно важных систем и организма в целом.

На основании проведенной работы, нами выявлены следующие выводы:

1. Саркоптоидозы – это заболевания не только связанные с повреждением кожного покрова в отдельности, но и всего организма, которые во многих случаях сопровождающиеся характерными изменениями со стороны всех жизненно важных систем.

2. Патологический процесс при эктопаразитах возникающий в организме соответственно, влечет за собой защитные функции организма и ответную реакцию со стороны всех систем.

### Список литературы

1. Багамаев Б.М. Комплексные методы диагностики, профилактики и лечения паразитарных дерматитов овец. Диссертация на соискание ученой степени доктора ветеринарных наук. Ставропольский государственный аграрный университет. Ставрополь, 2013. 250 с.

2. Багамаев Б.М. Псороптозы овец и крупного рогатого скота (эпизоотический процесс, патогенез, средства и методы борьбы). Автореферат диссертации на соискание ученой степени кандидата ветеринарных наук. Ставрополь, 1994.

3. Багамаев Б.М., Суржикова Е.С., Симонов А.Н. Полноценное кормление - фактор профилактики заболеваний овец. // Труды Кубанского государственного аграрного университета. Серия: Ветеринарные науки 2009. №1(ч.2.).с. 97-99

4. Багамаев Б.М., Василевич Ф.И., Водянов А.А., Оробец В.А. Саркоптоидозы овец. Ставрополь: ООО Респект, 2010. 64 с.

5. Багамаев Б.М., Горчаков Э.В., Федота Н.В., Киреев И.В., Оробец В.А. Клинико-лабораторная диагностика в ветеринарии. Ставрополь: АГРУС, 2013. 144 с.

6. Дьяченко Ю.В. Арахноэнтомы плотоядных (эпизоотическая ситуация, патогенез, симптомы и меры борьбы). Диссертации на соискание ученой

степени кандидата ветеринарных наук. Ставрополь, 1998. 150 с.

7. Пономарева М.Е. Пироплазмидозы лошадей (эпизоотическая ситуация, патогенез, терапия и профилактика). Автореферат диссертации на соискание ученой степени кандидата ветеринарных наук. Ставрополь, 1998

8. Ходусов А.А. Гематопиноз свиней (эпизоотическая ситуация, новые средства и совершенствование методов борьбы). Автореферат диссертации на соискание ученой степени кандидата ветеринарных наук. Ставрополь, 2003

9. Gorchakov E.V., Perevezentseva D.O., Fedota N.V., Belyaev V.A., Bagamaev V.M. Determination of cystein in biology solids by electrochemical methods with gold colloidal particles. // World Applied Sciences Journal. 2014. № 12. p. 1591-1594.

УДК. 639. 2

## **НЕКОТОРЫЕ ДАННЫЕ РАЗВИТИЯ ПАСТБИЩНОЙ АКВАКУЛЬТУРЫ В СОВРЕМЕННЫХ УСЛОВИЯХ ВОДОЕМОВ РД**

**Б.И. Шихшабекова** кандидат биологических наук, доцент

**Е.М. Алиева**, старший преподаватель

**С.К. Муталлиев**, аспирант

**Д.М. Шихшабекова**, студентка

**Н.Г. Газибеков**, студент

**ФГБОУ ВО Дагестанский ГАУ, г. Махачкала**

**Аннотация.** В данной статье мы приводим данные прошлых лет и современное состояние развития пастбищной аквакультуры республики Дагестан. Приводим сравнительные данные уловов. Даем разъяснения по преимуществу пастбищной аквакультуры перед другими направлениями рыбоводства, а также каких видов рыб, лучше использовать в поликультуре в водоемах РД.

**Ключевые слова.** Пастбищная аквакультура, водоемы, выростные водоемы, осетровые, веслонос, растительноядные рыбы.

**Annotation.** In this article, we present data from previous years and the current state of development of pasture aquaculture in the Republic of Dagestan. Here are comparative data of catches. We give explanations on the advantage of pastoral aquaculture over other areas of fish farming, as well as what types of fish are best used in polyculture in the reservoirs of the RD.

**Keyword.** Pastoral aquaculture, reservoirs, outgrowth reservoirs, sturgeon, oarfish, herbivorous fish.

**В настоящее время пастбищная аквакультура** – это довольно перспективный и наименее затратный вид рыбоводства. Говоря простыми словами, это выращивание рыбы в искусственных условиях – например,

в озерах, лиманах, водохранилищах, водоемах-охладителях. Причем рыба выращивается из икринки до стадии малька, а после выпускается в открытые водоемы, где происходит нагул. В таком случае производителей специально отлавливают в природных водоемах. Такая технология аквакультуры очень привлекательна еще тем, что для разведения рыб используется естественная кормовая база водоема.

Рациональное и полноценное использование кормовых ресурсов пастбищных водоемов позволяет обеспечить в сравнительно короткие сроки (3-5 лет) устойчивый рост объемов производства товарной рыбы и создать управляемый стратегический запас продовольственных товаров.

Пастбищная аквакультура имеет ряд преимуществ перед другими направлениями рыбоводства:

- не требуется больших капиталовложений;
- нет необходимости дополнительного выделения и обустройства водного и земельного участков;
- рыба выращивается на естественных кормовых ресурсах водоема;
- обеспечивается рост рыбопродуктивности водоема без существенных затрат на традиционные методы интенсификации;
- позволяет осуществлять поставки свежельвленной рыбы на рынок круглый год.

В данной работе мы приводим объектов рыбоводства, которые можно использовать и проблемы в развитии пастбищной аквакультуры. Проблемы есть различного рода, но в основном это финансирование. [1, 2,].

У нас в республике Дагестан, да и в других регионах России, рыбная отрасль прошла очень длительный путь развития от рыболовства до аквакультуры, которая сегодня становится одним из основных направлений в агропромышленном комплексе страны.

Определенно мощным толчком к развитию аквакультуры в республике послужило закрытие промысла рыбы на Дагестанском побережье Каспийского моря, еще в начале 60-х годов прошлого века.

В эти годы для повышения эффективности естественного воспроизводства рыбных запасов и роста объемов вылова ценных промысловых рыб в низовьях р. Терек были созданы нерестово-вырастные водоемы (Аракумский, Нижне-Терский и Каракольский) с общей площадью 42,0 тыс. гектаров, которые использовались и для пастбищного рыбоводства. В целях обеспечения устойчивого роста промысловых запасов рыб проектом предусматривалось вселение в них молоди растительноядных рыб — белого и пестрого толстолобиков и белого амура. Такой подход позволял более полно и эффективно использовать естественные кормовые ресурсы водоемов. У этих видов рыб характер питания разный, они не конкурируют между собой и способны использовать свободную (ранее не использовавшуюся) кормовую нишу водоема. Так, белый амур питается высшей водной растительностью, белый толстолобик — фитопланктоном, а пестрый толстолобик —

зоопланктоном. Данные виды рыб являются приоритетными для нашей республики. [4].

Являясь, биологическими мелиораторами они имеют преимущество перед другими видами рыб. Белый амур очищает водоем от жесткой водной растительности, толстолобики фильтруют воду. Тем самым улучшает гидрохимический режим водоемов. [3].

В настоящее время, помимо растительноядных рыб, в поликультуре с карпами, можно использовать и веслоноса, которая успешно акклиматизировалась в наших водоемах. Использование его в поликультуре взамен пестрого толстолобика позволяет не только использовать огромные биологические ресурсы внутренних водоемов республики и в течение двух-трех лет получать высокоценную товарную рыбу, но и пополнять запасы осетровых видов, находящихся на грани вымирания, а также снижать антропогенную нагрузку на эти виды гидробионтов. Так как, следует также отметить, что веслонос является одним из наиболее ценных представителей мировой ихтиофауны, мясо которого имеет высокую пищевую ценность, а процент его выхода выше, чем у некоторых осетровых рыб. Кроме того, веслонос производит икру (черную), которая не уступает по питательной ценности икре других осетровых рыб. Скорость роста лучше, чем у пестрого толстолобика.

Пастбищная аквакультура, у нас в Дагестане еще широкого развития не получала. Это было связано с отсутствием в республике достаточных мощностей по производству посадочного материала, квалифицированных кадров рыбоводов и, конечно же в первую очередь, с отсутствием у государственных структур достаточного внимания к решению этих вопросов. Хотя и медленно, в республике шаг за шагом идет освоение пастбищной аквакультуры.

До распада Советского Союза аквакультура развивалась практически только в одном направлении — в направлении прудового рыбоводства, выращивали в прудах в поликультуре карпа с растительноядными рыбами. В 90-х годах прошлого столетия среднегодовое производство прудовой рыбы в республике достигало рекордного уровня — 3528,0 т, по сравнению 80-х годов прошлого столетия, то есть увеличилось по сравнению на 243% (табл. ). Увеличение объема производства рыбы шло за счет расширения прудовых площадей и повышения их рыбопродуктивности. Данные среднегодового производства прудовой рыбы в Дагестане в 1981-2019 гг дается ниже в таблице. [5].

**Данные среднегодового производства прудовой рыбы в Дагестане в 1981-2019 гг**

Показатели	1981-1985	1986-1990	1991-1995	1996-2000	2001-2005	2006-2010	2011-2014	2015-2019
Средне-годовое производство, тонн	1446,00	3528,00	836,10	339,60	420,00	780,00	1104,70	757,00

По данным таблицы видно, что в последние годы, заметно идет наращивание объемов производства рыбы.

В республике за 2019 год выращено 5055 тонн рыбы, в 2018 году этот показатель составлял 4175 тонн. С 2016 года количество предприятий аквакультуры выросло с 54 до 110. Особенно в республике динамично развивается товарное форелеводство. На сегодняшний день на территории республики осуществляют свою деятельность 18 форелевых хозяйств. Объем производства продукции товарного форелеводства в 2019 году составил 297 тонн, что также является историческим рекордом для республики, при том, что всего лишь 3 года назад производилось 38 тонн.[4, 6]

В Дагестане к пастбищным водоемам можно отнести все нерестово-вырастные и приравненные к ним водоемы, водоемы сельскохозяйственного назначения, водохранилища, озера, реки и Дагестанское побережье уникального водоема во всем отношении - Каспийского моря.

Наша Республика Дагестан, располагая огромным водным фондом, потенциалом пастбищных водоемов, где кормовая база недостаточно полно используется или используется такими видами рыб с низким покупательским спросом, имеет реальную возможность, организовав массовое вселение в них веслоноса, возродить былую славу производителя и поставщика осетровых рыб.

Наша Республика Дагестан, с ее огромными водными ресурсами, потенциальными пастбищными прудами, где корм используется не в полной мере или используется видами рыб низкого спроса, имеет реальную возможность организовать массовое зарыбление веслоноса, возродить былую славу производителя и поставщика осетровых видов рыб.

На данном этапе развития прудового рыбоводства в Дагестане мы считаем целесообразным использовать веслоноса в поликультуре при зарыблении прудов вместо пестрого толстолобика. Это позволит существенно улучшить финансовое состояние рыбоводческих предприятий и сделать реальный шаг в деле загрузки производственных мощностей рыбоперерабатывающих предприятий сырьем высокого спроса, что позволит существенно повысить эффективность их работы.

### **Список литературы**

1. Алиев А.Б., Гусейнов А.Д., Шихшабекова Б.И., Алиева Е.М., Кураишев И.Х., Шихшабеков А.Р. Темпы развития рыбохозяйственного комплекса в Республике Дагестан // Проблемы развития АПК региона. 2015. Т. 23. № 3 (23). С. 94-96.

2. Алиев А.Б., Шихшабекова Б.И., Гусейнов А.Д., Мусаева И.В., Алиева Е.М., Шихшабеков А.Р. Анализ современного состояния товарной аквакультуры // Проблемы развития АПК региона. 2017. Т. 31. № 3 (31). С. 102-106.

3. Абдусаматов А.С., Абдусаматов Т.А. Экологическое состояние и пути восстановления рыбохозяйственного значения реки Терек. Состояние и



перспективы научно-технологического развития рыбохозяйственного комплекса // Материалы Национальной научно-практической конференции (с международным участием) (г. Махачкала, 24-25 октября 2019 г.). – Махачкала. – С. 218-225.

4. Абдуллаев Д.А., Шихшабекова Б.И., Муталлиев С.К. Результаты деятельности и перспективы развития аквакультуры Республики Дагестан и меры государственной поддержки в области аквакультуры. Состояние и перспективы научно-технологического развития рыбохозяйственного комплекса // Материалы Национальной научно-практической конференции (с международным участием) (г. Махачкала, 24-25 октября 2019 г.). – Махачкала. – С. 69-77.

5. Мукайлов М.Д., И.В. Мусаева, Б.И. Шихшабекова, А.Б. Алиев, А.С. Абдусаматов, А.Д. Гусейнов, Е.М. Алиева. Перспективы научно-технологического развития рыбопромышленного комплекса РФ: промысел, аквакультура и переработка биоресурсов // информационный бюллетень. - Махачкала: ФГБОУ ВО Дагестанский ГАУ, 2019. – 35с.

6. Мусаева И.В., Мукайлов М.Д., Исригова Т.А., Алиев А.Б., Шихшабекова Б.И., Гусейнов А.Д., Абдусаматов А.С., Алиева Е.М. Мониторинг и прогноз добычи водных биоресурсов в Волжско-Каспийском бассейне. // Проблемы развития АПК региона. 2019. № 2 (38). С. 237-240. ISSN 2079-0996

7. Джамбулатов З.М., Мукайлов М.Д., Алиев А.Б., Мусаева И.В., Абдусаматов А.С., Гусейнов А.Д., Шихшабекова Б.И., Алиева Е.М. Перспективы научно-технологического развития рыбопромышленного комплекса рф: промысел, аквакультура и переработка водных биоресурсов Махачкала, 2017.

8. Мусаева И.В., Алиев А.Б., Татаев Я.Б., Абакарова А.М. Сельдевые каспийского моря: улов и перспективы добычи/ В сборнике: Современные научно-практические решения развития АПК. Материалы Национальной научно-практической конференции. 2018. С. 110-115.

9. Мусаева Н.М., Мусаева И.В., Мусаев Ш. Разработка технологии производства кормовых добавок из нетрадиционного сырья с повышенным содержанием биологически активных веществ/ В сборнике: Актуальные проблемы развития животноводства Республики Дагестан. Материалы республиканской научно - практической конференции. 2016. С. 157-161.

10. Шихшабекова Б.И., Гусейнов А.Д., Алиев А.Б., Кадиев А.К., Алиева Е.М., Шихшабеков А.Р. Пути развития и проблемы современной аквакультуры России/ В сборнике: Научный фактор интенсификации и повышения

конкурентоспособности отраслей АПК. материалы Международной научно-практической конференции, посвященной 80-летию факультета биотехнологии Дагестанского государственного аграрного университета имени М.М. Джембулатова. 2017. С. 127-131.

11. Шихшабекова Б.И., Гусейнов А.Д., Алиева Е.М., Шихшабеков А.Р. Использование и охрана водных ресурсов РД/ В сборнике: Актуальные вопросы АПК в современных условиях развития страны. сборник научных трудов Всероссийской научно-практической конференции с международным участием. 2016. С. 325-329.

12. Шихшабеков М.М., Джембулатов З.М., Гаджимурадов Г.Ш. Аквакультура. Махачкала, 2011.

## АКТУАЛЬНЫЕ ПРОБЛЕМЫ ПЕДАГОГИЧЕСКИХ И ГУМАНИТАРНЫХ НАУК

УДК 338

### **ФОРМЫ ХОЗЯЙСТВОВАНИЯ КАК ОСНОВА ПОВЫШЕНИЯ ЭФФЕКТИВНОСТИ АПК И ИХ ДАЛЬНЕЙШЕЕ РАЗВИТИЕ**

**А.М. Меджидова**, кандидат экономических наук, доцент

**М.А. Муртузалиева**, кандидат педагогических наук, доцент

**Н.Ф. Магомедова**, старший преподаватель

ФГОУ ВО Дагестанский ГАУ, г. Махачкала.

**Аннотация:** В статье дается оценка реальному многообразию форм и субъектов предпринимательской деятельности в аграрном секторе и цивилизованная предпринимательская среда, обеспечивающая условия для их равноправного и свободного развития, делового партнерства и взаимодействия.

А также пути снижения затрат и повышения эффективности агропромышленных предприятий на опыте интеграции банковского, промышленного и аграрного капиталов для создания интегрированных структур различного типа.

**Ключевые слова:** аграрный сектор; цивилизованная предпринимательская среда; интегрирование; деловое партнерство; снижения затрат и повышения эффективности.

**Annotation:** The article assesses the real diversity of forms and subjects business activity in the agricultural sector and a civilized business environment that provides conditions for their equal and free development, business partnership and cooperation.

As well as ways to reduce costs and improve the efficiency of agricultural enterprises on the experience of integration of banking, industrial and agricultural capital to create integrated structures of various types.

**Keywords:** agricultural sector; civilized business environment; integration; business partnership; cost reduction and efficiency improvement.

Краеугольными элементами новой социально-экономической системы в Республике Дагестан являются реальное многообразие форм и субъектов предпринимательской деятельности в аграрном секторе и цивилизованная предпринимательская среда, обеспечивающая условия для их равноправного и свободного развития, делового партнерства и взаимодействия.

Качественным критерием сформированности подобной системы может служить только такая степень свободы выбора формы предпринимательской деятельности, при которой этот выбор определяется исключительно экономической целесообразностью и социально-экономической эффективностью предпринимательской деятельности.

Развитие предпринимательства, которое образует социально-экономическую основу любой рыночной системы хозяйствования, для аграрной экономики является определяющей предпосылкой ее нормального функционирования, поскольку в наибольшей степени соответствует объективной природе не только сельскохозяйственного производства, но самого крестьянства. Как известно, базовыми и неизменными условиями предпринимательства являются экономическая свобода и полная самостоятельность действий.

Экономическая самостоятельность означает: во-первых, свободу в принятии управленческих решений. Предприниматель, исходя из своих профессиональных и творческих способностей, желаний и финансовых возможностей самостоятельно выбирает сферу и место хозяйственной деятельности, технику и технологию производства, формы организации и оплаты труда. Иначе говоря, он сам выбирает и решает вопросы: что, сколько и как производить; во-вторых, свободу в коммерческой деятельности. Предприниматель по своему усмотрению и по рыночным ценам приобретает необходимые средства производства и реализует свою продукцию. Он самостоятельно распоряжается полученным доходом после уплаты налогов и других обязательств.

Экономическая свобода должна распространяться и на внешнеэкономическую деятельность, что позволит предпринимателю быть субъектом внешнеэкономических связей и мирового хозяйства. Иными словами, предприниматель - всегда хозяин производства и собственник произведенной продукции (хотя далеко не всегда он является собственником условий производства). Вместе с тем необходимо отметить, что экономический суверенитет предпринимателя всегда относителен. Он никогда не принимает абсолютных форм, поскольку регламентируется объективными факторами, обуславливающими отраслевую специфику сельского хозяйства, национальным законодательством и подвержен регулирующей деятельности государства и рынка, его конъюнктуры, а она, в свою очередь, определяется действием объективных экономических законов товарного хозяйства.

В отличие от натурального хозяйства, в котором продукты производятся для своего потребления, предприниматель производит продукцию для других, для реализации на рынке. Поэтому он должен производить только те товары и в таком количестве, которые он рассчитывает продать на рынке. Принципиально важным условием для реализации произведенной продукции является ее соответствие сложившимся в данном обществе стандартам качества продукции, т.е. требованиям потребителя - покупателя на рынке, на которого и ориентируется сельскохозяйственный товаропроизводитель. При этом он должен следить за тем, чтобы цена реализации на данный товар была выше издержек на его производство, что способствовало бы получению дохода для покрытия издержек производства и получения средств для личного потребления. Конечно, надо учитывать и специфику сельского хозяйства, это также служит одним из факторов, регламентирующих поведение

предпринимателя. Одной из отличительных особенностей новой социально-экономической системы является экономическое и правовое равенство всех предпринимателей. Экономическое равенство предполагает равенство всех субъектов перед объективными экономическими законами, а правовое - что их деятельность осуществляется в рамках единого для всех и достаточно стабильного правового пространства, границы которого устанавливает государство. При этом государство должно, с одной стороны, обеспечить предпринимателям их экономический суверенитет, гарантию реализации права собственности и ее сохранности, а с другой - установить определенные "правила игры" и обеспечить их соблюдение.

Другой отличительной особенностью новой социально-экономической системы служит экономическая ответственность предпринимателей, которая вытекает из их экономической самостоятельности. Поскольку все решения предприниматель принимает самостоятельно, то он, естественно, и несет за них имущественную ответственность вплоть до прекращения деятельности в случае банкротства, отвечает по взятым на себя обязательствам своим имуществом за нарушение договорных обязательств, кредитной и налоговой дисциплины, требований к качеству продукции и т.д.

Экономическая ответственность - это мощное средство, заставляющее хозяйствующих субъектов наиболее рационально и эффективно использовать капитал. Она вынуждает предпринимателя принимать продуманные решения, иметь высокую экономическую компетенцию, совершенствовать свои деловые качества и повышать профессиональный уровень. Еще одной важной особенностью новой социально-экономической системы является решаемость в ее рамках проблемы соответствия предпринимательской деятельности и инициативы в реализации эгоистичного по своей природе предпринимательского интереса интересам остальных членов общества и государства в целом.

Разумная сочетаемость этих интересов достигается, с одной стороны, путем регулирующей деятельности государства, а с другой - самим рыночным механизмом. Совершенно очевидно, что предприниматель в своей деятельности руководствуется, прежде всего, коммерческим интересом, действует ради извлечения прибыли, выгоды. Чтобы максимизировать выгоду, каждый предприниматель стремится снизить издержки производства, повысить качество продукции, обеспечить необходимые накопления для расширенного воспроизводства, наиболее полно и эффективно удовлетворять потребности покупателя. Это возможно лишь при условии постоянного совершенствования производства на основе научно-технического прогресса, что в целом совпадает с интересами общества. Другими словами, рыночный механизм посредством закона спроса и предложения и механизма конкуренции направляет эгоистичный интерес предпринимателя в русло общественного.

Особый отпечаток на характер этого процесса накладывает тот факт, что происходящие качественные изменения инородны, по своей сути, сложившейся на сегодня системе земледелия в целом и потому выполняют не созидательную,

а разрушительную функцию. Но по мере становления новой системы процесс взаимодействия и интеграции обособленных товаропроизводителей неизбежно приобретает все более добровольный характер, обусловленный экономической целесообразностью формирования хозяйственных связей с целью повышения эффективности деятельности каждого из участников этого процесса. Другими словами, отношения между товаропроизводителями должны строиться на принципах делового партнерства.

Переход экономики нашей страны к рыночным отношениям не означает уменьшение роли государства в управлении экономическим развитием

России, в том числе ее агропромышленным комплексом. Но при этом происходит коренное изменение роли государства и тех методов, при помощи которых оно воздействует на развитие экономики. От административно-волевых государство все более переходит к использованию экономических рычагов управления экономикой. Это относится ко всем отраслям народного хозяйства и особенно к сельскому хозяйству. Практика развития мирового сельского хозяйства показывает, что во всех развитых странах сельское хозяйство развивается при огромной помощи со стороны государства, осуществляемой прежде всего экономическими методами.

На характер развития сельского хозяйства и других сфер агропромышленного комплекса огромное влияние оказывает комплекс природно-экономических условий, в которых они находятся, особенно, структура земельного фонда района; уровень экономического развития хозяйств территории и характер обобществления производства; народнохозяйственные потребности в продукции агропромышленного производства данного района; обеспеченность трудовым и производственными ресурсами хозяйств района; его месторасположение и обеспеченность транспортными средствами; развитие научно-технического прогресса и возможность его использования в хозяйствах района.

Агропромышленный комплекс занимает ведущее место в экономике республики.

Наиболее развитыми отраслями в сельском хозяйства республики являются виноградарство, садоводство и овцеводство. Продукция этих отраслей в свежем и переработанном виде имеет большой спрос и за пределами Дагестана.

Традиционными факторами, влияющими на сокращение производства сельскохозяйственной продукции, остаются монополизм заготовительных организаций и перерабатывающих предприятий; ухудшение финансового состояния и материально-технического обеспечения сельскохозяйственного производства; диспаритет цен на сельхозпродукцию и промышленные товары для сельского хозяйства; неразвитость (практически отсутствие) сферы торгово-посреднических услуг.

Неспособность сельскохозяйственных товаропроизводителей и переработчиков существенно сократить издержки делает их продукцию недостаточно конкурентоспособной даже на местном рынке.

Решение современных проблем агропромышленного комплекса невозможно без концентрации капитала, ресурсов и усилий предприятий и организаций различного профиля на взаимовыгодной основе путем формирования соответствующих организационно-хозяйственных структур, способных не только поднять производство, но и обеспечить конкурентоспособность своей продукции за счет выхода на мировой рынок, развития взаимовыгодных экономических отношений с развитыми странами, приобретения новейшей техники и технологии, отвечающих современным требованиям научно-технического прогресса.

Формы организационно-правового образования агропромышленно-финансовых групп могут быть разными. Это может быть объединение, основанное на паритетном владении акциями и охватывающее производство и реализацию продукции. Это могут быть различные холдинги:

- чистый холдинг, когда головная компания, владея контрольным пакетом акций, входящих в холдинг предприятий, сама производственной деятельностью не занимается;

- производственный холдинг, когда центральная компания выступает как держатель и производитель продукции;

- банковский холдинг, в котором роль головной компании играет банк.

В Республике Дагестан в сложившихся экономических условиях мы считаем наиболее целесообразным внедрение чистых и производственных холдингов.

Для нашей республики интересный и другой подход к интеграции банковского, промышленного и аграрного капиталов в масштабе регионального АПК. Суть его, что при переходе к таким формам организации агропромышленного производства, можно увязать в единый комплекс производство, заготовку, переработку и реализацию продукции и создать на его базе новый производственно-финансовый механизм, обеспечивающий значительное повышение эффективности всей системы экономических отношений. Решение этой задачи целесообразно осуществить за счет создания территориально - отраслевых агропромышленных компаний и корпораций с единой системой финансирования через региональный банк под конкретные объемы производства.

Имеющийся в стране опыт интеграции банковского, промышленного и аграрного капиталов позволяет сделать вывод о том, что создание интегрированных структур различного типа дает возможность снизить затраты и повысить эффективность агропромышленных предприятий за счет:

- объединения производства, переработки и реализации конечной продукции;

- более глубокой переработки продукции, использования вторичных ресурсов и сокращения потерь;

- вытеснения посредников на всех стадиях процесса "производство-реализация", снижения затрат и цен, а следовательно, и увеличения спроса на сельскохозяйственную продукцию;

- централизации собственных и заемных ресурсов с целью расшивки узких мест, сокращения затрат и повышения конкурентоспособности продукции;

- увеличения доли сельских товаропроизводителей в цене конечной продукции, создав тем самым условия роста накоплений и расширенного воспроизводства в сельском хозяйстве.

Особое значение для современной экономики имеет формирование агропромышленного комплекса как целостной системы. Важно определить долевое участие предприятий и организаций в создании и ведении такого совместного производства, при котором удовлетворялись бы потребности населения в конечных продуктах агропромышленного комплекса с наименьшими затратами на их производство.

В условиях рыночной экономики наряду с оптимизацией производственной структуры важную роль в повышении эффективности агропромышленного комплекса играет принятие правильных, экономически выгодных управленческих решений на каждом предприятии комплекса.

Несмотря на высокую социально-экономическую значимость проблемы стимулирующего воздействия государства на образование и накопление аграрного капитала, ей пока уделяется мало внимания как в теоретических исследованиях, так и в ходе практической реализации реформ.

Между тем жизнь показывает, что существует настоятельная необходимость иметь научно обоснованные выводы о том, каким должен быть современный механизм воздействия государства на развитие аграрной экономики, способный оказывать стимулирующую роль на повышение ее эффективности с целью реализации социально-экономических общегосударственных и национальных интересов как в ближайшей, так и в отдаленной перспективе. Исключительно актуальным и важным является определение концептуальных основ такого механизма, адекватного особенностям современной российской аграрной экономики.

Усиление стимулирующей роли государства в повышении эффективности аграрной экономики необходимо осуществлять по всем основным направлениям одновременно:

- коренное улучшение налоговой, кредитной, денежной, таможенно-тарифной, инвестиционной политики в целях создания и поддержания взаимовыгодного взаимодействия между государством и всеми хозяйствующими субъектами аграрной экономики, формирования предпосылок для накопления аграрного капитала и устойчивого роста аграрной экономики, защиты отечественных сельскохозяйственных товаропроизводителей и внутреннего рынка сельскохозяйственной продукции;

- изменение роли и форм прямого экономического регулирования в целях более тесного сочетания интересов различных уровней и субъектов хозяйствования;

- совершенствование законодательной политики в целях создания единого и более или менее стабильного правового пространства;



- развитие государственного предпринимательства в аграрной сфере в целях непосредственного воздействия государства на управление сельскохозяйственными предприятиями, прежде всего формирующими научно-технологический потенциал аграрного сектора.

Среди экономических рычагов государственного регулирования особая роль принадлежит налоговой системе.

Для производителей сельскохозяйственной продукции (независимо от того, где она производится) целесообразно разработать максимально упрощенный налоговый механизм, стимулирующий развитие сельскохозяйственного производства и рациональное использование ресурсного потенциала (прежде всего земли), пересмотрев структуру и содержание налогов и ограничив налогооблагаемую базу нижним пороговым значением, а размер налоговых выплат - верхним пороговым значением.

Другим действенным инструментом воздействия государства на повышение эффективности аграрной экономики является финансово-кредитная система. Посредством ее рычагов обеспечивается государственное регулирование финансового режима функционирования сельскохозяйственных предприятий. Основной задачей финансового механизма в настоящее время должна стать стабилизация финансового положения товаропроизводителей, а следовательно, повышение их платеже- и кредитоспособности, создание предпосылок для формирования внутренних источников финансирования производства и накопления капитала.

Улучшение финансового положения сельскохозяйственных товаропроизводителей невозможно и без восстановления паритетности внутри- и межотраслевого обмена. Для улучшения финансового положения сельскохозяйственных товаропроизводителей могут использоваться различные формы оказания адресной и целевой финансовой помощи. Особое внимание должно уделяться тем сельскохозяйственным предприятиям, которые участвуют или могут участвовать в инновационном развитии сельского хозяйства. Другими словами, необходимо существенно пересмотреть ориентиры и приоритеты государственной поддержки, обеспечив при этом рациональное использование бюджетных средств.

Исключительно важное значение для стабилизации финансово-кредитной системы и повышения платеже- и кредитоспособности сельскохозяйственных предприятий в настоящее время имеет комплекс мер, направленных на расширение емкости внутреннего рынка для отечественных производителей.

Это предполагает разработку механизма квотируемых государственных закупок с корректировкой договорных цен по уровню инфляции; расширение практики фьючерсных сделок, в том числе в виде предоставления сельскохозяйственным предприятиям кредитов под векселя с погашением их за счет будущего урожая; развитие рынка государственных заказов; установление квот на ту импортную сельскохозяйственную продукцию, которая производится или может производиться в России.

Практически все элементы механизма воздействия государства на аграрную экономику следует привести в соответствие с интересами общества и сельскохозяйственных товаропроизводителей. Только в этом случае можно будет обеспечить ее конкурентоспособность, рациональное использование ресурсного потенциала, нормальное функционирование и взаимодействие всех субъектов аграрной экономики, повысить ее привлекательность для инвесторов, а значит, создать предпосылки для накопления капитала и устойчивого экономического роста.

### Список литература

1. Меджидова А.М. Организационное развитие АПК региона в условиях становления рыночных отношений: на примере Республики Дагестан. 2000 г. // Диссертационная работа.

2. Меджидова А.М. Методы и задачи государственного регулирования развития АПК // Материал республиканской научно-практической конференции «Общественное и личное в аграрном секторе экономики Республики Дагестан». Махачкала. – 1998. С. 55-57.

3. Меджидова А.М. Методы повышения эффективности различных форм собственности в АПК в современных условиях. Сборник научных трудов. Московской академии и права. Махачкала, 1998, выпуск 3. С. 31-32.

УДК 74

## РОЛЬ ИНФОРМАТИЗАЦИИ В СИСТЕМЕ СОВРЕМЕННОГО ОБРАЗОВАНИЯ

**З.Н. Лобачева**, канд. филос. наук, доцент.  
ФГОУ ВО Дагестанский ГАУ, г. Махачкала.

**Аннотация:** В статье рассматриваются позитивные и негативные моменты информатизации в системе современного образования

**Ключевые слова:** Информатизация образования; информационные технологии; расширение мирового сотрудничества; управление потоками информации; формирование нового стиля мышления.

**Abstract:** The article examines the positive and negative aspects of information in the modern education system

**Key words:** Informatization of education; Information technology; Expanding global cooperation; Managing the flow of information forming a new style of thinking.

Проблема качественного образования, его ориентация на требования XXI века, и повышения его эффективности включает использование новых информационных и коммуникационных технологий. Существует феномен

информатики — или, скорее, информатики плюс телекоммуникации, трансформирующей мир... Мы оказались свидетелями зарождения информационной цивилизации.

Подобно тому, как в решении проблем развития ведущую роль призвано сыграть образование, в центре развития самого образования все чаще оказываются информационные технологии. В сфере развития новых информационных технологий имеется огромный простор для международного сотрудничества и обмена опытом. Одним из аргументов в пользу такого сотрудничества является то, что все государства независимо от уровня развития имеют общие интересы в сфере педагогического приложения информационных технологий. Эффективность такого сотрудничества будет более высокой, если сосредоточиться на нескольких первоочередных направлениях: изучение влияния информационных технологий на язык, культуру и образование; производство соответствующих учебных программных продуктов; распространение педагогической информации и подготовка учителей.

Одним из первых примеров международного сотрудничества в области внедрения новых информационных технологий в сфере образования явилось проведение конгресса «Образование и информатика: за укрепление международного сотрудничества» (Париж, 12-21 апреля 1989 г.). (1)

Декларация конгресса по существу, определила задачи в данной области:

— новые информационные технологии, с учетом их важной роли в каждом обществе, должны стать неотъемлемой частью культуры, доступной всему населению;

— новые информационные технологии имеют многообразное значение не только как педагогический инструмент, но и как новый подход и новая культура, — обеспечивающие эффективное взаимодействие в процессе обучения, управления потоками информации и ускоренного развития общества;

— расширения международного сотрудничества при сохранении самобытности, культуры и языка каждой страны может способствовать устранению существующих различий между странами в уровне развития новых информационных технологий в образовании.

Качественное обновление общества, глубокие социально-экономические преобразования в современном мире неизмеримо повышают роль информатизации на всех уровнях и во всех сферах общественной жизни.

Современная информационная революция затрагивает не только материальное производство и социальные отношения, различные области коммуникации, но и духовное производство, в том числе образование. Созидание информационного общества, в отличие от аграрного и индивидуального, означает, что важнейшим продуктом общественной практики становится производство, эксплуатация и использование знаний и услуг, на основе информационных технологий. Информатизацию следует рассматривать не только как процесс (социотехнический), но и как устойчивую тенденцию (закономерность) социального развития, а также интеллектуальную перестройку жизнедеятельности человека и общества на основе все более

полного использования информационного ресурса через информационные технологии.

Важно при этом подчеркнуть, что концепция устойчивого развития общества, принятая Конференцией ООН в 1992 г. в Рио-де-Жанейро и переход к информационному обществу это двуединые направления цивилизационного развития. Модель информационного общества органично вписывается в модель устойчивого развития цивилизации, поскольку переход к устойчивому развитию в принципе невозможен без информатизации общества.

Переход к информационному обществу, в котором духовно-культурные ценности выступают в качестве основных ценностей, означает кардинальные изменения и в образовательной системе. Обширный спектр проблем возникает в связи с информатизацией образования, возможностью имитации познавательной деятельности, перспективами интеллектуального развития человека и его образования в информационном мире.

Новое поколение растет в тесном общении с компьютером. В связи с этим компьютеризация процесса обучения ставит целый ряд нетрадиционных проблем социально-этического, педагогического и философского характера. Введение информационных технологий в процесс обучения и, следовательно, воспитания влияет на стиль мышления человека, его отношения к миру.

Исторически информация выступала в диалектическом единстве двух ее форм, которое предполагало их различие: унитарно-практическая и социально-культурная, имеющая своим содержанием определенную систему ценностей, в которой отражались отношения людей друг к другу и их отношение к природе.

Становление человека - это обогащение его знаниями о себе и окружающем мире. На самой ранней стадии эволюции человека возникла объективная необходимость применения кодированных определенным образом сигналов общения, сложность которых развивалась по мере усложнения трудовых процессов. Жест, речь первобытных людей были средством информационного общения и первоначально имели унитарно-практический характер.

В процессе становления человечества эта утилитарная информация приобретала образную, духовную окраску. Информацию несут этические каноны, мифы, художественные сказания, религиозные обряды и т.п.

Создание знака-символа, письменности было настоящей революцией в технологии информации, благодаря этому были созданы письменные памятники культуры, но следующая информационная революция — книгопечатание — стала важнейшим этапом духовного развития общества. Книга стала универсальным источником информации.

В отличие от других носителей информации (знак, изображение, книга и т.д.) компьютер, создавая иллюзию «собеседника», превращается в активного информатора. Чтобы понять содержание книги, ее надо полностью или выборочно прочесть, в то время как компьютеру достаточно задать вопрос, чтобы получить ответ, если вопрос, конечно, не выходит за пределы электронной памяти компьютера.

Существует две основных функции знаний: информационная и воспитательная. В реальном процессе обучения они находятся в единстве. Информативная функция обучения дает учащимся разнообразные сведения о научной картине мира, законах его развития. Важно здесь то, что логика движения и построения материала, подлежащего усвоению, воспроизводит в значительной мере логику построения и развития научных знаний, что находит свое отражение и в формировании логики мировосприятия учащихся. Но информационная значимость знания может противоречить его воспитательной значимости, ибо информация носит объективный характер, а воспитательная направленность всегда исторически субъективна, поскольку решает задачи, стоящие перед обществом на данный момент, поэтому разрешить это противоречие может только личность учителя.

Преподаватель не «посредник» между книгой и учебником, а воспитатель, который не просто излагает материал, а учит школьников мыслить, формируя в их сознании определенный социальный опыт. Дело не только в том, как он излагает материал. Личность преподавателя является важнейшим, если не определяющим фактором в процессе обучения.

Использование компьютера помогает освободить память человека от всего рутинного, формализованного. Компьютерные игры способны пробудить страсть к познанию. Но даже самый совершенный компьютер не может заменить преподавателя. Ибо человек только от другого человека, то есть от общения с ним может получить подтверждение своего человеческого бытия. Преподаватель, даже если он этого не осознает, формирует сознание ученика в соответствии не только с логикой действительности, но и с логикой своего сознания.

Применение компьютера в процессе обучения помогает иллюстрировать, стимулировать, интенсифицировать освоение учебного материала. Но сам процесс обучения при этом должен строиться в основном на диалоге учителя и ученика. Компьютер в этой системе выполняет опосредствующую функцию. Основным ядром педагогического процесса должны оставаться многообразные формы взаимоотношений педагога и учащихся, ибо только преподаватель способен, умело используя компьютер, гармонически развивать индивидуальные способности и возможности учащегося.

Объектом обучения в данном случае становится не просто ученик, а ученик плюс компьютер. Другими словами, гипотетически в качестве объекта обучения мы имеем ученика с расширенными интеллектуальными возможностями. Естественно, что на большинство вопросов существующие теории обучения ответить в полной мере не могут.

Компьютер и информационные технологии в этом плане становятся инструментами внутреннего и внешнего совершенствования системы образования. И это обстоятельство должно найти свое отражение в философии образования.

Информатизация образования ставит проблемы - медицинские и эргономические, дидактические и организационные. Одна из наиболее сложных

- и в этом сходятся многие специалисты - научное обоснование психолого-педагогической целесообразности использования компьютеров в обучении детей. Возможно, в результате компьютеризации мы получим более эффективную школу.

Но не потеряем ли мы вместе с тем нечто более важное, что впоследствии восстановить уже не удастся?

Вопросов возникает много, и точный ответ может дать только серьезное научное исследование с применением экспериментов. Бегалинова К.К. подчеркивает необходимость формирования нового идеала образованного интеллигентного человека – профессионала, гуманиста, экологически грамотного индивида. Это позволяет выделить «три основные парадигмы новой образовательной системы: фундаментализацию, гуманизацию и экологизацию» (2).

Новые информационные технологии — это способ интенсификации процесса обучения, средство усиления возможностей интеллекта путем воздействия на память человека, а также на его эмоции, мотивы, интересы. Анализ исследований, посвященных информатизации образования, показал, что чаще всего информационное общество называют «обществом обучающихся». При этом «информатизация» рассматривается обычно как синоним слова «знания». Таким образом, главной ценностью информационного общества становится знание.

Процесс информатизации рассматривается в большинстве случаев как процесс объективный и глобальный. Многие связывают его с задачами повышения роли интеллектуальных видов деятельности. По мнению американских ученых И. Масуды, Дж. Розней Р. Спангенбурга, информационное общество покоится на трех китах или на трех «И»: Интеллекте, Информации и Интересе. Два первых элемента скрепляет между собой третий. Именно Интерес проявляется в желании человека применить Интеллект и Информацию для определенных целей. Активность человека прямо пропорциональна степени желания. Активность, таким образом, обязательное условие любого труда, а условием эффективного труда является творчество, т.е. способность мышления к креативным скачкам, принятию альтернативных решений. Новые информационные технологии изменяют человеческие ценности, а это, в свою очередь, радикально преобразует концепцию мира и образцы поведения.

Информационное общество ставит задачу перехода от исполнительской деятельности к самодеятельности, что невозможно без умения самостоятельно принимать решение в нестандартных условиях, выбирая оптимальный вариант.

Развитие интеллектуальной активности ребенка - сложнейшая задача для современной школы. В общем виде компьютеризированная программа развития творческого мышления должна решать следующие задачи:

- формирование поискового стиля мышления; - умение самостоятельно осваивать новое знание (цикл обновления знаний составляет 6-8 лет);
- развитие творческих и формирование новых способностей;

- развитие ответственности человека за принимаемое решение.

В настоящее время направление научно-педагогического поиска, которое имеет своим предметом исследование системы «информатика и образование» получило наименование «педагогической информатики». Педагогическая информатика призвана изучать процесс взаимодействия информатики и образования, выявлять закономерности и тенденции этого взаимодействия.

Осознание неотвратимости информатизации и ее реализация в образовании и общественной практике - это один из приоритетов и императивов нашей эпохи. Включение в мировой процесс развития немислимо без информатизации. И мы тем скорее войдем в мировую цивилизацию, чем интенсивнее развернется процесс информатизации образования.

### Список литературы

1. Сборник материалов по итогам проведение конгресса «Образование и информатика: за укрепление международного сотрудничества» (Париж, 12-21 апреля 1989 г.).
2. Бегалинова К.К., Ашилова Н.С., Бегалинов А.С. Эволюция системы образования: куда ведет прогресс?//Философия образования, 2018 №74, вып.1, с.23.

УДК 342

### ПРАВООТНОШЕНИЕ КАК ЮРИДИЧЕСКАЯ ФОРМА ОСУЩЕСТВЛЕНИЯ ПРАВА

**М.А. Муртузалиева**, кандидат педагогических наук, доцент  
ФГБОУ ВО Дагестанский ГАУ им. М.М. Джамбулатова, г. Махачкала

**Аннотация:** В данной статье рассматривается правоотношение как одна из категорий общей теории права. Раскрывается специфика правовых отношений, выражающаяся в наличии у субъектов данных отношений юридических прав и обязанностей. Затрагиваются различные теоретические концепции (модели) правоотношений, различные взгляды на природу правовых отношений и его роли в механизме правового регулирования.

**Ключевые слова:** правоотношение; теория; государство; право; общественные отношения; юридическая практика; социум; воздействие.

**Abstract:** this article considers legal relations as one of the categories of the General theory of law. The article reveals the specifics of legal relations, which are expressed in the presence of legal rights and obligations for the subjects of these relations. Various theoretical concepts (models) of legal relations, different views on the nature of legal relations and its role in the mechanism of legal regulation are touched upon.

**Keywords:** legal relations; theory; state; law; public relations; legal practice; society; impact

Правоотношение - одна из ключевых категорий общей теории права. Ряд учебных курсов и учебников по теории государства и права определяют правоотношение как урегулированное правом отношение между людьми. Развивая данную точку зрения, логично приходишь к выводу, что право превращает в правоотношение любую житейско-бытовую связь.

Реальность такого подтверждения не дает: многие формы взаимодействия между людьми правом не регулируются.

Межличностные отношения дружбы, соседства не являются объектом юридического воздействия.

Нормы права воздействуют не на все поступки и связи людей, а только на те, которые не безразличны и имеют значение для функционирования социума.

В силу социальной общности люди вступают в самые разнообразные общественные отношения для осуществления своих жизненных потребностей и интересов: семейные, религиозные, экономические, политические, правовые и т. д.

Некоторые из них predeterminedены социальными условиями существования, а другие возникают по воле конкретных лиц, реализующих свои собственные интересы и нужды. Сами по себе эти отношения имеют реалистический характер, представляя собой фактическую зависимость и основанную на ней же фактическую возможность воздействовать друг на друга.

Социально значимая деятельность людей, основанная на правовых началах, приводит к превращению фактических отношений в правовые, фактической зависимости – в юридическую обязанность, фактической возможности воздействия – в право, правомочие.[1]

Среди других социальных отношений правовые отношения имеют свою особую специфику, которая выражается в наличии у субъектов этих отношений взаимных юридических прав и обязанностей.

**Правоотношения** – это центральная проблема права. Право в реальной жизни – это и есть правоотношения.

Правоотношение – это особый вид общественных отношений, участники (субъекты) которых связаны взаимными юридическими правами и обязанностями.

Правовое отношение всегда предполагает юридическую связь, по крайней мере, между двумя субъектами, один из которых является носителем субъективного права, а другой – носителем юридической обязанности.

Существуют и многосторонние правоотношения.

Чаще всего правоотношения мы рассматриваем как юридическую форму осуществления права. Если норма права не воплощается в правовых отношениях, то она остается на бумаге и не действует. Норму права, которая не порождает правоотношения, принято считать «мертвой».[4]

К правоотношениям надо подходит и с другой стороны.

Правоотношения – это генетическая клетка (зародыш) права. Сначала возникают конкретные правоотношения, а потом издается правовая норма.[2]



Например, в Англии, США судебная практика порождает правовые нормы. Судебная практика признает существование реальных правовых отношений.

К правоотношениям надо подходить так, чтобы понять, что они участвуют в генезисе права. Но, с другой стороны, есть определенная часть правоотношений, которая возникает на основе правовых норм, и чаще всего это – публично-правовые отношения, которые осуществляются на основе публично-правовых норм.

Значит, определенная часть правовых отношений определяется фактическими условиями и обстоятельствами, а другая – юридическими нормами.

Нет таких правоотношений, которые бы всецело и исключительно определялись только правовыми нормами и в которых субъекты этих отношений требовали бы друг от друга и делали друг другу только то, на что они уполномочены и к чему их обязывает закон.[3]

Тот или иной взгляд на природу правового отношения и его роль в механизме правового регулирования во многом определяется тем типом правопонимания, который присущ правовой теории и юридической практике.

В отечественной теории права сложились различные теоретические концепции (модели) правоотношений. Как мы уже знаем, в истории правовой мысли есть разные типы, традиции правопонимания. Исходя из этого, попытаемся конкретизировать содержание и специфику этих общественных отношений. В советской теории права господствовала не только этатистская концепция права, но и одновременно этатистская концепция правоотношений. Согласно этой концепции правоотношение определялось как особое идеологическое отношение, урегулированное нормами права, издаваемыми государством.

В таком понимании правоотношений первичны нормы права, издаваемые государством, а вторичны те общественные отношения, которые регулируются этими юридическими нормами. В таком подходе в принципе есть свои положительные черты, потому что подчеркивается связь с действующим правом, т. е. с позитивным законодательством, но есть и серьезные отрицательные черты, потому что создается впечатление, будто общественные отношения порождаются законом, правовыми нормами.

Раз общественные отношения урегулированы юридическими нормами, издаваемыми государством, можно подумать, что сам закон и создает эти общественные отношения.

Но исторические факты не подтверждают этого. Правоотношения возникли раньше, чем нормы права, издаваемые государством.

Другой аспект: при таком этатическом подходе можно сделать вывод, а порой таковые делались в юридической литературе, что у правоотношений нет никакой специфики (особенностей).

А некоторые авторы утверждают, что правоотношения вообще не существуют как таковые.

Они основываются на следующих логических выводах.

Что такое общественное отношение, урегулированное юридическими нормами, в чем его специфика, какие именно есть виды общественных отношений? Есть экономические, социальные, политические, нравственные, религиозные и другие отношения.

Все виды общественных отношений регулируются правом, но они остаются такими, как есть. В 60–70-е гг. в отечественной юриспруденции наблюдается смягчение этатистской трактовки правоотношений и некоторая ее социологизация.[5]

В теории права наряду с сугубо этатистской трактовкой появилась концепция, согласно которой правоотношения рассматривались как фактические общественные отношения, имеющие определенную правовую форму, то есть имелось в виду единство содержания и формы (содержание – это сами общественные отношения, а форма – правовая).

Но все же и здесь правовая форма связывалась исключительно с действующими юридическими нормами. Положительный момент тут заключается в том, что акцент делался на фактические общественные отношения, однако правовая форма – единство содержания и формы – связывалась исключительно с действующим юридическим законом.

В юридической литературе эта концепция рассматривалась как социологическая, хотя она тоже, несомненно, тяготела к этатистской. Это – одна из существующих на сегодняшний день концепций правоотношений.

Право выступает мощным организующим фактором, вносит особую определенность и устойчивость в соответствующую сферу общественной и государственной жизни. Категория «правоотношение» позволяет уяснить, каким образом право воздействует на поведение людей. В рамках правоотношений жизнедеятельность общества приобретает цивилизованный, стабильный и предсказуемый характер.

### **Список литературы**

1. Абдулаев М. И., Комаров С. А. Проблемы теории государства и права: учебник для вузов. СПб., 2003. 460 с.
2. Комаров С.А. Общая теория государства и права: Учебник. М.: Издательство Юридического института, 2012. 520 с.
3. Матузов Н.И., Малько А.В. Теория государства и права: Учебник. М.: Юристъ, 2012. 512 с.
4. Ромашов Р. А. Правовые отношения // Теория государства и права: учебник для вузов / под ред. О. В. Мартышина. М.: Норма, 2007. 710 с.
5. Суменков С. Ю. Правовые отношения // Теория государства и права: учебник / под ред. А. В. Малько, А. Ю. Саломатина. СПб., 2007. 510 с.

УДК 94(47)  
**РАЗВИТИЕ СОЦИАЛЬНО-КУЛЬТУРНОЙ СФЕРЫ ДАГЕСТАНА В  
ГОДЫ ВЕЛИКОЙ ОТЕЧЕСТВЕННОЙ ВОЙНЫ**

**М.А. Маммаева**, доцент, кандидат исторических наук

**З.С. Бигаева**, доцент, кандидат исторических наук

ФГБОУ ВО Дагестанский ГАУ им. М.М. Джамбулатова, г. Махачкала

**Аннотация:** В статье изложен материал о том, как шла мобилизация всех материальных и интеллектуальных сил дагестанского общества в годы Великой Отечественной войны. Была перестроена работа всех отраслей экономики и культуры с учетом потребностей военных событий.

**Ключевые слова:** Война, Дагестан, фашизм, культура, школа, патриотизм, Советский Союз, образование, здравоохранение, интеллигенция.

**Abstract:** The article outlines the material on how all the material and intellectual forces of Dagestan society were mobilized during World War II. The work of all sectors of the economy and culture has been restructured to meet the needs of military events.

**Keywords:** War, Dagestan, fascism, culture, school, patriotism, Soviet Union, education, health care, intellectuals.

Великая Отечественная война, потребовала мобилизации всех материальных и интеллектуальных сил общества. Срочно пришлось перестраивать работу экономики и культуры страны с учетом потребностей разворачивавшихся грозных событий.

Суровые испытания, выпавшие на долю народов Советского Союза, внесли свои коррективы в работу социально-культурной сферы, в том числе и народов Дагестана.

В 1942г. в северных районах республики во многих населенных пунктах школы были закрыты, часть помещений передана под госпитали и другие нужды военных ведомств. Число сельских школ республики в начале 1942/43 учебного года составило 1098. За этот же период на 25938 человек уменьшилась численность учащихся.<sup>1</sup>

Тяжелое положение складывалось с обучением детей и в старших классах общеобразовательных школ. Многие подростки в связи с мобилизацией взрослых мужчин в действующую армию вынуждены были бросить школу и включиться в колхозное и совхозное производство, заниматься в личных приусадебных хозяйствах для поддержания пошатнувшегося семейного бюджета и выращивания продуктов для семьи.

Нельзя сказать, что властные структуры не понимали трудности народного образования. Предпринимались определенные меры по улучшению деятельности общеобразовательной школы. Однако зачастую, принимаемые

решения и директивные указания, не подкреплялись адекватными материальными и финансовыми ресурсами, так как в условиях войны, особенно в начальный самый тяжелый ее период, львиная доля государственного бюджета направлялась на нужды армии.

Заботясь о семьях советских воинов, СНК СССР специальным постановлением от 5 августа 1941 г. освободил от платы за обучение в 8-10 классах средних школ детей лиц рядового и младшего начальствующего состава Советской Армии и Военно-Морского Флота.

В феврале 1942г. были приняты специальные меры, направленные на сохранение контингента учащихся старших классов средней школы. Правительство осудило имевшие место в ряде областей факты мобилизации учащихся 8, 9 и 10 классов средней школы для работы на промышленных предприятиях и на спецработы, а также факты отрыва их в учебное время для выполнения различного рода временных работ.<sup>2</sup>

Война обусловила многие трудности и недостатки в деятельности сельских школ. Большие трудности возникли с выполнением закона о всеобуче. Так, за первое полугодие 1941/42 учебного года отсеялось только по 28 районам и 6 городам и рабочим поселкам 7129 человек. Особенно тревожное в положение с сохранением контингента учащихся в классах до конца обучения складывалось в Касумкентском, Ботлихском, Цумадинском и некоторых других районах.<sup>3</sup>

Повышению качества обучения и выполнению закона о всеобуче не способствовала, и такая вынужденная мера как отрыв учащихся старших классов от учебы и использование их на различных сезонных работах в колхозах и совхозах, особенно при уборке урожая.

В 1943 г. с наступлением благоприятных перемен на фронте государственное руководство страны получило возможность усилить внимание к решению неотложных первоочередных вопросов социально-культурной сферы, в том числе и народного образования. Постановлением СНК СССР и ЦКВКП(б) от 11 августа 1943г. учителям и другим работникам школ была повышена заработная плата.<sup>4</sup> Также была отменена плата за обучение в старших классах общеобразовательных школ. В 1943г. союзным правительством были утверждены "Правила для учащихся", которые фиксировали основные права и обязанности учащихся и учителей.

Важным документом в плане улучшения деятельности общеобразовательной школы явилось постановление правительства от 21 июня 1944г. "О мероприятиях по улучшению качества обучения в школе". Согласно этому постановлению для учащихся, оканчивающих среднюю школу, устанавливались экзамены на аттестат зрелости. Для учащихся, показавших на выпускных экзаменах особо выдающиеся успехи, устанавливались золотая и серебряная медали. Эти меры способствовали совершенствованию всей деятельности советской общеобразовательной школы.

В общую борьбу с фашизмом вместе со всем народом включилась и интеллигенция дагестанского села. Тысячи учителей, специалистов сельского хозяйства, медицинских работников, культпросвет-работников и других

представителей сельской интеллигенции республики влились в ряды действующей Красной армии. В первые же дни войны сотни учителей сельских общеобразовательных школ были мобилизованы в армию, многие ушли на фронт добровольно. По данным 27 районов и 5 городов за период с начала Отечественной войны по июль 1942г. в ряды защитников Родины встали 1533 учителя Дагестана.<sup>5</sup> Особенно много учителей начали выбывать в армию с марта 1942г., когда правительство в связи с тяжелой обстановкой на фронтах вынуждено было отменить бронь на работников просвещения. Всего за два года в действующую армию влилось более 3,5 тыс. учителей республики.<sup>6</sup>

В связи с обострением положения на фронтах и приближением врага к Кавказу обеспеченность сельских учреждений здравоохранения республики медперсоналом также резко ухудшилась. Положение с квалифицированными кадрами в дагестанском селе усугублялось резким сокращением их подготовки в высших и средних специальных учебных заведениях республики и численности специалистов, направляемых в Дагестан из Центра. Положение не могло существенно изменить сравнительно небольшое число специалистов, прибывших в республику из оккупированных врагом районов страны.

Трудности военного времени вынудили закрыть временно в 1941 г. Дагестанский сельскохозяйственный институт и Буйнакский учительский институт. Количество средних специальных учебных заведений в республике сократилось. Отдельные учебные заведения были временно эвакуированы из Махачкалы в более безопасные районы. Так, Дагестанский государственный педагогический институт им. С. Стальского эвакуировался из столицы в с. Касумкент, где продолжал свою деятельность. Контингент обучающихся в нем был дополнен студентами, эвакуированного Крымского педагогического института и приемом на учебу студентов вузов из Ростова-на-Дону, Киева, Одессы и других городов страны.

Огромную поистине героическую работу по профилактике и лечению заболеваний населения, недопущению ухудшения санитарно-эпидемиологической обстановки в сельской местности республики проводили медицинские работники. В годы войны здравоохранение Дагестана явилось одним из немногих отраслей социально-культурной сферы, бюджетное финансирование которой увеличивалось. Перед органами здравоохранения республики прежде всего стоял вопрос недопущения массовых эпидемических заболеваний. Была расширена сеть санитарно-эпидемиологических станций.

В экстремальных условиях удалось не только сохранить, но и расширить сеть больничных учреждений. В учреждениях здравоохранения Дагестана в 1945г. работало 594 врача и 1481 средний медработник (без военнослужащих), из которых значительнее число - в сельской местности. Самоотверженный труд людей в белых халатах был по достоинству оценен государством. Свыше 1000 медработников было награждено орденами и медалями СССР.

В годы войны ещё жёстче стали действовать рычаги командно-административной системы управления, ещё более усилилось роль директивного планирования с детальной регламентацией номенклатуры и

объемов продукции, сроков выполнения, намеченных рубежей в развитии отраслей народного хозяйства и социально - культурной сферы. Усиление централизации управления, в целом оправданное в условиях грозной опасности, нависшей над страной, было чрезмерным. Основным стержневым направлением деятельности учреждений культуры и искусства, политико-массовой работы в новых условиях являлось разъяснение справедливого характера войны со стороны Советского Союза, вселение в народ уверенности в неизбежности разгрома врага, мобилизация духовно-нравственного потенциала всех слоев общества на отпор агрессору, успешное решение хозяйственных и социально-культурных задач.

Несмотря на значительные трудности, многие сельские культурно-просветительные учреждения республики сумели с первых же дней войны перестроить свою работу в соответствии с потребностями военного времени.

Война внесла изменения в формы, характер и содержание художественного творчества сельских жителей. В начальный самый трудный период войны деятельность многих сельских самодеятельных коллективов ввиду острой нехватки средств была свернута и при клубных учреждениях создавались концертно-эстрадные бригады, объединяющие различные виды искусства.

В концертных программах самодеятельных исполнителей, как и профессиональных артистов, акцент делался на исполнение патриотических произведений. Самодеятельные коллективы выступали на полевых станах колхозов и совхозов, в госпиталях перед бойцами, находившимися на излечении, в воинских частях, дислоцированных в республике.

В 1943 г. впервые с начала войны состоялись сельские, районные, городские, а в ноябре республиканский смотр художественной самодеятельности. В смотре приняло участие 19 районов и 4 города.<sup>7</sup>

В 1944г. коллективы художественной самодеятельности путём проведения платных концертов собрали в фонд помощи семьям фронтовиков приблизительно 100 тыс. руб.

Большой вклад в патриотическое воспитание, удовлетворение духовных запросов сельских тружеников вносило кино. Усилиями партийных, советских органов удалось сохранить сеть киноустановок в сельской местности. Их количество, несмотря на трудности военного времени, даже возросло. Так, в октябре 1941г. в Дагестане имелось 60 киноустановок.<sup>8</sup>

Особое значение в патриотическом воспитании сельского населения, в информировании его о событиях на фронтах Великой Отечественной войны имели хроникально-документальные фильмы, объединённые в «Боевые киносборники». В Дагестане фильм "Разгром немецко-фашистских войск под Москвой" только в течение апреля 1942г. просмотрели 65 тыс. человек.<sup>9</sup>

С началом Великой Отечественной войны была перестроена деятельность Дагестанского книжного издательства. Оно резко увеличило выпуск военно-патриотической, антифашистской литературы.

Перестройка идеологической работы, необходимость мобилизации сил народа на скорейший разгром врага усиливали роль периодической печати и радио в патриотическом воспитании трудящихся, разъяснении благородных целей Отечественной войны. Перед ними стояла огромной важности задача оперативного информирования населения о событиях на фронтах Великой Отечественной войны, внутренней жизни страны. Это потребовало организационной перестройки работы средств массовой информации. 24 июня 1941г. было создано Советское информационное бюро (Совинформбюро), на которое возлагалось руководство печатью и радио.

Несмотря на сложность обстановки, республиканская периодическая печать быстро перестроила свою работу на военный лад. Заметно выделялась деятельность редакции "Дагестанской правды" по мобилизации усилий народа на организацию всесторонней помощи фронту, преодолению трудностей военного времени, укреплению веры горцев в неизбежность победы. В сентябре 1943 г. помимо "Дагестанской правды" (на русском языке), "Большевик гор" (на аварском языке), "Ленин елу" (на кумыкском языке) стали выходить две новые республиканские газеты "Знамя социализма" (на лезгинском языке) и "Колхозное знамя" (на даргинском языке). Важное значение в деле улучшения деятельности периодических изданий, имела постоянная живая связь их редакций с рабселькорами и рядовыми читателями. Наиболее оперативным средством информирования населения о событиях на фронте и в тылу являлось радио.

Несмотря на суровое военное время, работа по радиофикации не прерывалась. По сравнению с довоенным количество радиоточек в Дагестане увеличилось на 4 тыс. В клубах, агитпунктах, красных уголках были установлены десятки радиоприёмников. Передачи велись на русском и 5 местных (аварском, даргинском, кумыкском, лезгинском и лакском) языках. Война крайне негативно сказалась на всех аспектах культуры и социально-культурной инфраструктуры дагестанского села. Несмотря на чрезвычайные, экстраординарные условия сельские учреждения культуры и интеллигенция с честью выдержали суровый экзамен и вносили весомый вклад в мобилизацию духовно-нравственного потенциала и материальных ресурсов народов Дагестана в приближение скорейшей победы над гитлеровским фашизмом.

### **Список литературы**

1. ЦГА РД. Ф.р-34. ОП.Ю.Д.10.Л.100.
2. Школьное образование в Дагестане. Махачкала, 1968. С. 169.
3. ЦГА РД. Ф.1П. Оп.23.Д.323.Л,89.
4. Школьное образование в Дагестане. Махачкала, 1968. С. 176
5. ЦГА РД. Ф.1П. ОП.23.Д.299.Л.22.
6. ЦГА РД. Ф.1П. Оп.24.Д.230.Л.3
7. ЦГА РД. Ф.р-716.0п.8.Д.5.Л.236.
8. ЦГ А РД. Ф.1П. Оп.22.Д.556.Л.36.

9. Каймаразов Г.Ш. Очерки истории культуры народов Дагестана. - М., 1971. С. 325.

УДК 32

## КОНФРОНТАЦИЯ ИЛИ ДИАЛОГ МИРОВОЗЗРЕНИЙ

**А.А. Миримова**, кандидат философских наук, доцент

**Н.А. Рамазанов**, кандидат исторических наук, доцент

ФГОУ ВО Дагестанский ГАУ им. М.М. Джабулатова, г. Махачкала

**Аннотация:** Статья посвящена проблемам взаимоотношений разных конфессий и мировоззрений в современный период развития человечества. В ней говорится, что ни одна человеческая система ценностей, ни один тип или способ миро объяснения не может и не вправе претендовать на воплощение полной истины, абсолютной правоты и совершенства. Это касается как религиозно-мифологических, так и светских, философских типов мировоззрения, систем ценностей.

**Abstrakt:** The article is devoted to the problems of relations between different faiths and worldviews in the modern period of human development. It states that no human system of values, any type or method of worldview can and cannot claim to embody the full truth, absolute rightness and perfection. This applies to both religious-mythological and secular, philosophical types of worldview, value systems.

**Ключевые слова:** конфронтация, мировоззрение, конфессия, противоречия, конфликт, диалог, инакомыслие, многобожие.

**Keywords:** confrontation, worldview, religion, contradictions, conflict, dialogue, dissent, polytheism.

Оглядываясь в культурное прошлое человечества и охватывая мысленным взором все духовное творчество современных поколений, мы вновь и вновь убеждаемся в том, что ни одна человеческая система ценностей, ни один тип или способ миро объяснения не может и не вправе претендовать на воплощение полной истины, абсолютной правоты и совершенства. Это касается как религиозно-мифологических, так и светских, философских типов мировоззрения, систем ценностей. Отсюда следует, что любое притязание на обладание абсолютной истиной, любая попытка земного воплощения совершенства неизбежно ведут в тупик тоталитаризма или авторитаризма, цинизма или полного безверия.

Если руководствоваться парадигмой «никто не может обладать абсолютной истиной, но в любой системе ценностей есть позитивное содержание», то диалог между различными видами (типами) мировоззрений, теоретическими системами ценностей становится единственным средством, формой взаимообогащения идеями, смыслами, познавательным опытом, а также формой взаимопонимания между носителями разных убеждений, культур и цивилизаций, способом духовного прогресса человечества.



Историческое прошлое свидетельствует о том, что во взаимодействии различных видов (типов) мировоззрений, как правило, доминировали отношения конфликта, неприятия, вражды, насилия. Духовная жизнь человечества полна межконфессиональных и внутриконфессиональных (между религиозными сектами и направлениями) конфликтов, острых противоречий между религиозным и научным, теологическим и философским, идеалистическим и материалистическим мировоззрениями. Если средневековая эпоха характеризуется враждебными отношениями между богословием и философией, то в XVII-XVIII веках особую остроту приобретают взаимоотношения науки и религии.

Современная жизнь человечества также не свободна от конфликтов на межрелигиозной или иной мировоззренческой основе. Свидетельством тому являются столкновения между католиками и протестантами в Северной Ирландии, христианами и мусульманами в Ливане, тарикатистами и ваххабитами в республиках Северного Кавказа и Средней Азии, а также противостояние между марксистской и немарксистской философией и идеологией.

Поэтому необходимо, с одной стороны, сохранять постоянную бдительность против происков внешних и внутренних врагов навязать нам силой чуждую идеологию, а с другой - искать пути налаживания полноценного диалога между противоборствующими течениями.

В конце XX - нач. XXI века в общественном сознании человечества постепенно укрепляется идея диалога между представителями различных конфессий, носителями противоположных мировоззрений, верующими в бога и отвергающими его бытие. Очевидно, что достижению такого диалога не может способствовать ни воинствующая религиозность, ни воинствующий атеизм, ни воинствующий идеализм и ни воинствующий материализм. Этим крайним формам мировоззренческой агрессивности характерна непримиримость к инакомыслию, принуждение к вере или неверию, отрицание свободы человека в выборе убеждений.

Известно, что религиозное развитие человечества шло по пути перехода от языческого многобожия к национальным религиям и от них к так называемым мировым, а фактически многонациональным. Возможно, современные мировые религии в будущем сольются в новом синтезе, и возникнет единая мировая религия, которая возьмет из них все лучшее, общечеловеческое, оставив для истории все то, что разъединяет людей, подчеркивает исключительность какой-то одной религии, одной нации или расы. В таком случае, возможно, перед наукой, теологией и философией встанет новая задача поиска и обобщения единых общечеловеческих основ во всех религиях мира.

Необходимость совместного решения современных глобальных проблем (сохранение человеческой цивилизации в ядерный век, защита среды обитания, охрана жизни и здоровья и т.д.) объединяет представителей различных религиозных и нерелигиозных мировоззрений.

Для налаживания продуктивного диалога мировоззрений необходимо решительно и бесповоротно отказаться от навязывания всему обществу, всем гражданам государства единого миропонимания, единой идеологии. Эта задача особенно актуальна для нашей страны, где в советский период осуществлялся эксперимент построения первого в истории общества без религии посредством насаждения «государственного атеизма». Попытка, как известно, провалилась так же, как не удалось церкви в период средневековья навязать всему населению европейских стран религиозное миропонимание.

Однако эти мировоззренческие крайности не изжиты и в современном мире, они дают о себе знать в разных формах, предъявляют свои притязания в различных сферах. Возьмем, к примеру, проблему происхождения и знает ироническая усмешка. Нам всем пора честно и откровенно признать, что гла формирования нравственных норм и принципов, воспитания высокой духовности. Защитники религии активно распространяют в общественном сознании мысль о том, что вера в бога является единственной опорой нравственности, что нравственное оздоровление общества означает его возвращение к религии, а нерелигиозность тождественна аморализму. По сути, стремление религиозного экстремизма, в том числе ваххабизма, насильственным путем создать мусульманское государство и принуждать всех граждан быть мусульманами есть отрицание внерелигиозной морали и порядочности.

Такая точка зрения не только оскорбительна для неверующих, она несостоятельна со всех позиций: с исторических, теоретических и социологических. Плюс ко всему она не способствует налаживанию продуктивного диалога между различными типами мировоззрений.

Усиление религиозности в массовом сознании, возрождение религии в самых различных формах (массовое строительство мечетей, открытие религиозных школ и высших учебных заведений, издание и распространение религиозной литературы, ежегодный рост количества совершающих паломничество к святым местам и т.д.) не приводят к адекватному росту нравственного сознания населения. Следует признать, что надежды и ожидания дагестанцев, что возрождение ислама спасет нас от несправедливости, зла и греха, не оправдались. Более того, аморализм и преступность распространяются как эпидемия, а лицемерие в вере стало таким же массовым явлением, как в прошлом было лицемерие в атеизме.

С нашей точки зрения, нравственно-оздоровительную роль религия и церковь, в том числе мечеть, смогут сыграть только в том случае, если их защитники и последователи способны каждодневно проявлять личное благочестие, в своих поступках, действиях, поведении быть образцом справедливости, добра, милосердия, гуманизма. Вера, особенно религиозная, сама по себе очень пустая вещь, если ею только бравируют, если ее выставляют напоказ, если она не подкрепляется соответствующими нравственно позитивными поступками и действиями. И когда, например, защитники религии часто заявляют, что в Дагестане чуть ли не 90 % населения верующие

мусульмане, невольно возникший водораздел пролегает не между верующими и атеистами, а между человеконенавистниками, бандитами, лицемерами и подлецами, с одной стороны, и гуманистами, людьми долга и чести - с другой.

Высказывая в заключение свое мнение по вопросу, поставленному в заглавии настоящей статьи, хочется отметить, что если всякое мировоззрение есть отношение человека к миру и имеет целью максимально гармонизировать его взаимодействие с миром природных и общественных процессов, помочь ему быть человеком, обрести чувство солидарности с другими людьми и ответственности за судьбу мира и человечества, то диалог, взаимопонимание и взаимообогащение различных типов мировоззрений являются единственным путем достижения указанных целей. Однако диалог вовсе не означает отказ от своих убеждений, принципов и жизненных ориентации или снятие противоречивых позиций, подходов и объяснений. Речь идет о мирном, невраждебном сосуществовании различных типов мировоззрений, отказе от монополии какого-либо одного типа мировоззрения, от преследований за инакомыслие, о формировании у каждого человека уважительного отношения к чужим взглядам, убеждениям и образу мыслей.

УДК 331.5+338.4

## ИСПОЛЬЗОВАНИЕ ЦИФРОВЫХ ТЕХНОЛОГИЙ В СОВРЕМЕННОМ ОБРАЗОВАНИИ

**Е.В. Санникова**, аспирант, главный специалист научного и издательского отдела  
ФГБОУ ВО «Дагестанский ГАУ» г. Махачкала

**Аннотация.** В статье анализируются основные тенденции, связанные с использованием цифровых технологий характеризующие современный этап развития высшего образования, а также их влияние на преподавание. Акцентируется внимание на активное развитие дистанционного образования, рассмотрена его сущность и перспективы развития в свете модернизации системы образования.

**Ключевые слова:** цифровые технологии, интернет, грамотность, дистанционное обучение.

*Annotation.* The article analyzes the main trends related to the use of digital technologies that characterize the current stage of higher education development, as well as their impact on teaching. Attention is focused on the active development of distance education, its essence and development prospects in the light of the modernization of the education system are considered.

**Keywords:** digital technologies, Internet, literacy, distance learning.

В современном мире динамично меняются знания, практика их применения, накапливаются большие массивы информации, работа с которыми невозможна без широкого применения современных цифровых технологий.

Цифровые технологии с каждым годом интенсивнее проникают во все сферы экономической деятельности человека, под их воздействием преобразовывается занятость, повышается рабочая сила, что влечет изменение требований работодателей к образовательному и профессиональному уровню работников. Это ставит новые задачи перед системой высшего образования, поскольку одной из главных функций учебных заведений является подготовка такого специалиста, профессиональные качества которого удовлетворяли бы актуальные потребности работодателя. Информационная экономика формирует спрос на инновационные формы занятости, для которых характерны: цифровая грамотность, способность к самостоятельному обучению, виртуальное взаимодействие, высокий уровень профессионализма и ответственности, способность к продуцированию инноваций. Вместе с тем, нынешние выпускники вузов в большинстве своем не соответствуют указанным выше характеристикам. [4]

Цифровая занятость дает дополнительные возможности для самих сотрудников - они получают новый уровень свободы. Это реализуется через свободу выбора работодателя, заданий, графика работы и отдыха, что, конечно, подразумевает большие риски и большую ответственность. Кроме того, новой тенденцией станет цифровая миграция, которая выражается в выполнении работы для предприятия, находящегося в любой точке мира без физического перемещения рабочей силы.

Интенсивно будет развиваться интерактивная информационная инфраструктура, использование которой дает ряд преимуществ: экономию времени и затрат, доступ из любой точки, открытость информации, обеспечение эффективной взаимосвязи между субъектами. Сегодня информационная инфраструктура представлена профессиональными сетями, электронными платежными системами, электронными консалтинговыми системами, платформами онлайн-образования.

Активное развитие цифровых технологий, приведет к повышению конкуренции между участниками на каждом из рынков, а с другой стороны - к усилению взаимодействия вузов и бизнеса.

Так же развитие цифровых технологий предопределяет новые требования к образовательному, квалификационному и профессиональному уровню человеческих ресурсов, развивая тем самым инновационный человеческий капитал. Носители инновационного человеческого капитала должны иметь высокий уровень интеллекта и цифровые навыки. Однако этого недостаточно. При определении компетенций инновационного работника необходимо исходить из тезиса, что человек должен быть умнее компьютера, то есть, он должен сочетать интуитивное и логическое мышление, уметь принимать непрограммируемые решения, быстро обучаться, легко осваивать новые технологии и продуцировать новые знания.

Современный процесс обучения невозможно представить без компьютеров и Интернета. Это и дало толчок к возможности получения высшего образования без ежедневного посещения учебного заведения. Эту возможность предоставляет дистанционное обучение, которое осуществляется благодаря информационно-образовательным технологиям и системам коммуникации. С каждым годом интерес к дистанционному образованию растет, так как в период формирования единого глобального и информационного пространства, именно такая форма обучения отвечает запросам времени.

Дистанционное обучение предоставляет собой возможность различным группам населения с помощью Интернет получить дополнительное образование. Многие российские вузы активно используют информационные и сетевые технологии в системе очного обучения. В связи с этим более эффективное использование современных образовательных технологий в традиционной системе образования постепенно будет вести к тому, что начнет стираться грань между очными, заочными и дистанционными формами обучения, это и является характерной чертой системы инновационного образования. [3]

На сегодняшний день в российской системе образования формируется новая модель подготовки специалистов, важным направлением которой является подготовка и переподготовка преподавательских кадров. Во многом от преподавателей зависит качество подготовки специалистов. В вузах действует система повышения квалификации профессорско-преподавательских кадров, которая в полной мере соответствует требованиям времени и уделяет большое внимание новым технологиям в образовании.

Таким образом, в эпоху глобального информационного и образовательного пространства, при возрастающем значении информационных технологий, дистанционная форма обучения дает возможности для приобретения качественного профессионально образования.

### **Список литературы**

1. Гасанов Т.А., Гасанов Г.А. Цифровая экономика - как новое направление экономической теории / Региональные проблемы преобразования экономики. 2017. № 6 (80). С. 4-10.
2. Гасанов Г.А., Гасанов Т.А., Санникова Е.В. Современная рыночная экономика - исторический процесс развития / Региональные проблемы преобразования экономики. 2016. № 8 (70). С. 4-10.
3. Санникова Е.В., Абдуселимова Р.В. Наука и технология - современное развитие образования / В сборнике: Актуальные вопросы экономики АПК и пути их решения. Сборник научных трудов международной научно-практической конференции. 2018. С. 217-221.
4. Шимон Т.Н. Использование современных мультимедийных технологий в образовании / IX Международная научно-практическая конференция «Современные тенденции развития образования, науки и технологий» 29 марта 2019 года, Москва с.-34-37.

5.Стальмакова В.П., Ашурбекова Т.Н.  
О проблемах экологического образования / В сборнике: Актуальные экологические проблемы сельского хозяйства. сборник материалов Международной научно-практической конференции. Министерство сельского хозяйства РФ; Дагестанский государственный аграрный университет им. М.М. Джамбулатова. 2014. С. 135-136.

## СОДЕРЖАНИЕ

### ТЕХНОЛОГИЯ ХРАНЕНИЯ И ПЕРЕРАБОТКИ СЕЛЬСКОХОЗЯЙСТВЕННОЙ ПРОДУКЦИИ

<b>Т.А. Исригова, З.М. Джамбулатов, В.С. Исригова, Е.В. Санникова, Д.С. Таибова, С.С. Исригов, А.В. Шервец</b> ПРОИЗВОДСТВО ПРОДУКТОВ ЗДОРОВОГО ПИТАНИЯ.....	3
<b>Б.М. Гусейнова, И.Х. Асабутаев, И.М. Ашурбеков</b> ПЛОДЫ САДОВЫХ КУЛЬТУР И ДИКОРОСОВ – ЦЕННОЕ СЫРЬЕ ДЛЯ ПРОИЗВОДСТВА ПРОДУКТОВ ПИТАНИЯ ФУНКЦИОНАЛЬНОЙ НАПРАВЛЕННОСТИ .....	10
<b>Б.М. Гусейнова, Дж.А. Магомедов, И.М. Ашурбеков</b> СОХРАННОСТЬ БИОХИМИЧЕСКОГО КОМПЛЕКСА ПЛОДОВО-ЯГОДНОГО СЫРЬЯ ПРИ ХОЛОДОВОМ ХРАНЕНИИ.....	16
<b>Н.А. Улчибекова</b> К ВОПРОСУ О ЗАЩИТЕ ПРАВ ПОТРЕБИТЕЛЕЙ.....	22

### АГРОХИМИЯ, ПОЧВОВЕДЕНИЕ, ЗАЩИТА РАСТЕНИЙ И ЭКОЛОГИЯ

<b>Т.Н. Ашурбекова, Э.М. Мусинова, Аваданов Д.С. оглы, Гаджимагомедов Ш.О., Кадиров К.А.</b> ВОЗМОЖНЫЕ СОЦИАЛЬНО-ЭКОНОМИЧЕСКИЕ ПОСЛЕДСТВИЯ ОТ ЭКОЛОГИЧЕСКИХ ФАКТОРОВ СРЕДЫ.....	26
<b>И.Б. Магарамов, И.И. Кузнецова, К.И. Тихонов</b> ПЛОДОРОДИЕ ЭРОДИРОВАННЫХ ПОЧВ В ПРЕДГОРЬЯХ ДАГЕСТАНА.....	30

### ПРОБЛЕМЫ РАСТЕНИЕВОДСТВА, ПЛОДООВОЩЕВОДСТВА И ВИНОГРАДАРСТВА

<b>М.Г. Муслимов, Е.Н. Четверкина</b> ЗЕРНОВОЕ СОРГО-ЦЕННАЯ ЗЕРНОФУРАЖНАЯ КУЛЬТУРА.....	35
<b>Б.Г. Магарамов, И.Б. Муслимова</b> ИЗУЧЕНИЕ ЭЛЕМЕНТОВ ПРОДУКТИВНОСТИ ПЛЕНЧАТЫХ ФОРМ ОВСА.....	39
<b>Б.Г. Магарамов, И.Б. Муслимова</b> АНАЛИЗ ПРОДУКТИВНОСТИ ГОЛОЗЕРНОГО ОВСА В УСЛОВИЯХ РЕСПУБЛИКИ ДАГЕСТАН.....	45
<b>Н.М. Гусейнов, Н.Л. Лаварсланова, А.М. Караев</b> ПРОДУКТИВНОСТЬ СОРТА ВИНОГРАДА ПЕРВЕНЕЦ МАГАРАЧА В ЗАВИСИМОСТИ ОТ ОБРЕЗКИ И НАГРУЗКИ КУСТОВ.....	51
<b>А.Г. Магомедова, А.Н. Атаев, Г.А. Гойчуев, М.К. Караев</b> ВЛИЯНИЕ СЛОЖНЫХ УДОБРЕНИЙ НА ПРОДУКТИВНОСТЬ ВИНОГРАДА...	56

## ТЕХНИЧЕСКИЕ СИСТЕМЫ В АГРОБИЗНЕСЕ

<b>Ш.У. Акаев, Ф.М. Магомедов, И.М. Меликов, Э.С. Гасанова, Н.Ф. Магомедова</b> СВОДНЫЙ ПОКАЗАТЕЛЬ И МЕТОД ОЦЕНКИ СЦЕПНЫХ СВОЙСТВ КОЛЕС АВТОМОБИЛЯ С ПОВЕРХНОСТЬЮ ДОРОГИ.....	61
<b>С.В. Бедоева, Ш.М. Минатуллаев, Н.М. Гусейнов</b> НЕТРАДИЦИОННЫЕ ВИДЫ ТОПЛИВА ДЛЯ ДВИГАТЕЛЕЙ ВНУТРЕННЕГО СГОРАНИЯ.....	66
<b>Г.Р. Гаджибабаев, Б.И. Шихсаидов, Б.Д. Паштаев, И.Б. Магарамов</b> КАНАЛЫ ПЕРЕДАЧИ ДАННЫХ ВОЗДУШНЫХ ЛИНИЙ 6 – 20 КВ.....	71
<b>Г.Р. Гаджибабаев, Р.М. Джелилов, А.А. Шепиева</b> УСОВЕРШЕНСТВОВАННЫЙ ОПРЕДЕЛИТЕЛЬ МЕСТ ПОВРЕЖДЕНИЙ (УОМП).....	76
<b>А.М. Гаджиев, Ф.М. Магомедов, И.М. Меликов, Э.С. Гасанова, Н.Ф. Магомедова</b> МЕТОДЫ И ТЕХНИЧЕСКИЕ СРЕДСТВА ДИАГНОСТИКИ ЭЛЕКТРОННЫХ СИСТЕМ УПРАВЛЕНИЯ ДВИГАТЕЛЕМ АВТОМОБИЛЯ.....	81
<b>Д.Н. Кобзаренко, Б.И. Шихсаидов, Б.Д. Паштаев, А. Агуралиев, У.А. Казимов, М.М. Магомедов, М.М. Абдулаев</b> ПРОГРАММА ДЛЯ МОДЕЛИРОВАНИЯ РАСПРЕДЕЛЕНИЯ ТЯЖЕЛОГО МИНЕРАЛА В ПРИБРЕЖНО-МОРСКИХ РОССЫПЯХ В БЕРЕГОВОЙ ЧАСТИ С УЧЕТОМ ВОЛНОВОГО ВОЗДЕЙСТВИЯ.....	86
<b>Д.Н. Кобзаренко, Б.И. Шихсаидов, Б.Д. Паштаев, Г. Касымов, И.И. Гаджиев, Н.З. Рашитбеков, А.Н. Шахбанов</b> ГЕОИНФОРМАЦИОННЫЕ ТЕХНОЛОГИИ В ПОСТРОЕНИИ КАРТ РАСПРЕДЕЛЕНИЯ ГЕОТЕРМАЛЬНЫХ РЕСУРСОВ.....	92
<b>Н.Л. Лаварсланова, Р.Р. Мазанов</b> АНАЛИЗ ТЕХНИЧЕСКОГО СОСТОЯНИЯ ОРОСИТЕЛЬНЫХ СИСТЕМ И НАСОСНЫХ СТАНЦИЙ В РЕСПУБЛИКЕ ДАГЕСТАН.....	98
<b>Ш.М. Минатуллаев, С.В. Бедоева, М.М. Муртузов</b> МОДЕЛЬ РИТМИЧНОГО ВЗАИМОДЕЙСТВИЯ ПАССАЖИРСКОГО ТРАНСПОРТА В ОСТАНОВОЧНО-ПЕРЕСАДОЧНЫХ ПУНКТАХ Г.МАХАЧКАЛА ПРИ ЗНАЧИТЕЛЬНОМ УВЕЛИЧЕНИИ ПАССАЖИРОПОТОКА.....	103
<b>С.А. Тарасьянц, О.И. Рахнянская, В.Н. Ширяев, А.С. Тарасьянц</b> АНАЛИЗ ПРОЕКТНЫХ РАЗРАБОТОК СУЩЕСТВУЮЩИХ НАСОСНЫХ СТАНЦИЙ, ЭКСПЛУАТИРУЕМЫХ ДЕПАРТАМЕНТОМ МЕЛИОРАЦИИ РФ....	108
<b>О.И. Рахнянская, В.В. Трушев, В.Н. Ширяев, С.В. Филонов, Р.Р. Мазанов, С.А. Тарасьянц</b> ГИДРАВЛИЧЕСКИЙ РАСЧЕТ ЭКСПЛУАТАЦИОННЫХ ПАРАМЕТРОВ НАСОСНОЙ СТАНЦИИ ДЛЯ ПОДБОРА ДИАМЕТРА НАПОРНОГО ТРУБОПРОВОДА.....	117
<b>Б.Г. Магарамов, С.А. Сулейманов</b> СОСТОЯНИЕ И ПЕРСПЕКТИВЫ МЕХАНИЗАЦИИ ЖИВОТНОВОДСТВА В РЕСПУБЛИКЕ ДАГЕСТАН.....	106
<b>Б.Г. Магарамов, С.А. Сулейманов</b> СОВРЕМЕННЫЕ ТЕХНОЛОГИИ И СРЕДСТВА МЕХАНИЗАЦИИ В ЖИВОТНОВОДСТВЕ.....	131



<b>Я.А. Царевский, Д.С. Цыпленков, Р.Р. Мазанов, С.А. Тарасьянц</b> КОНСТРУКЦИИ СТРУЙНЫХ АППАРАТОВ ИСПОЛЬЗУЕМЫХ В ГИДРОМЕХАНИЗАЦИИ.....	137
<b>Я.А. Царевский, Д.С. Цыпленков, Р.Р. Мазанов, С.А. Тарасьянц</b> ГИДРАВЛИЧЕСКАЯ УСТАНОВКА И РАСЧЕТ ЕЕ ЭЛЕМЕНТОВ.....	143
<b>Д.С. Цыпленков, Я.А. Царевский, Р.Р. Мазанов, С.А. Тарасьянц</b> РАСЧЕТ ВСАСЫВАЮЩЕГО КОЛЬЦЕВОГО ДВУХПОВЕРХНОСТНОГО СТРУЙНОГО АППАРАТА ПРИ РАЗРАБОТКЕ ГРУНТА ДО 5 М.....	151
<b>Я.А. Царевский, Д.С. Цыпленков, Р.Р. Мазанов, С.А. Тарасьянц</b> РАСЧЕТ ФРЕЗЕРНОГО РЫХЛИТЕЛЯ.....	157
<b>Я.А. Царевский, Д.С. Цыпленков, Р.Р. Мазанов, С.А. Тарасьянц</b> РАСЧЕТ ВСАСЫВАЮЩЕГО КОЛЬЦЕВОГО ДВУХПОВЕРХНОСТНОГО СТРУЙНОГО АППАРАТА ПРИ РАЗРАБОТКЕ ГРУНТА ДО 15 М.....	163
<b>Д.С. Цыпленков, Я.А. Царевский, Р.Р. Мазанов, С.А. Тарасьянц</b> ТЕХНОЛОГИЧЕСКИЙ ПРОЦЕСС ПРОИЗВОДСТВА РАБОТ ПО ОЧИСТКЕ РЕЗЕРВУАРА ЧИСТОЙ ВОДЫ ОАО «АНАПА ВОДОКАНАЛ».....	169
<b>С.А. Тарасьянц, Я.А. Царевский</b> УДАЛЕНИЯ ОСАДКА ИЗ ПЕРВИЧНЫХ ОТСТОЙНИКОВ КАНАЛИЗАЦИОННЫХ ОЧИСТНЫХ СООРУЖЕНИЙ.....	174
<b><u>ЗООТЕХНИЯ И ВЕТЕРИНАРНАЯ МЕДИЦИНА</u></b>	
<b>П.А. Алигазиева, Х.М. Кебедов, Р.А. Шамилов, А.М. Алигазиев</b> МОЛОЧНАЯ ПРОДУКТИВНОСТЬ КОРОВ КРАСНОЙ СТЕПНОЙ ПОРОДЫ НА МОЛОЧНОЙ – ТОВАРНОЙ ФЕРМЕ.....	182
<b>Ф.Г. Астарханов, Ф.Н. Дагирова</b> ВЛИЯНИЕ ВИТАМИНА С НА АКТИВНОСТЬ АМИЛАЗЫ И ЛИПАЗЫ В СОДЕРЖИМОМ ТОНКОГО ОТДЕЛА КИШЕЧНИКА У ПТИЦ.....	188
<b>М.Р. Айгубов, Б.М. Багамаев, Ш.А. Гунашев</b> ПОКАЗАТЕЛИ КРОВИ ПРИ ДЕРМАТИТАХ У ТЕЛЯТ.....	192
<b>Б.И. Шихшабекова, Алиева Е.М., С.К. Муталлиев, Д.М. Шихшабекова, Н.Г. Газибеков</b> НЕКОТОРЫЕ ДАННЫЕ РАЗВИТИЯ ПАСТБИЩНОЙ АКВАКУЛЬТУРЫ В СОВРЕМЕННЫХ УСЛОВИЯХ ВОДОЕМОВ РД.....	197
<b><u>АКТУАЛЬНЫЕ ПРОБЛЕМЫ ПЕДАГОГИЧЕСКИХ И ГУМАНИТАРНЫХ НАУК</u></b>	
<b>А.М. Меджидова, М.А. Муртузалиева, Н.Ф. Магомедова</b> ФОРМЫ ХОЗЯЙСТВОВАНИЯ КАК ОСНОВА ПОВЫШЕНИЯ ЭФФЕКТИВНОСТИ АПКИ ИХ ДАЛЬНЕЙШЕЕ РАЗВИТИЕ.....	203
<b>З.Н. Лобачева</b> РОЛЬ ИНФОРМАТИЗАЦИИ В СИСТЕМЕ СОВРЕМЕННОГО ОБРАЗОВАНИЯ..	210
<b>М.А. Муртузалиева</b> ПРАВООТНОШЕНИЕ КАК ЮРИДИЧЕСКАЯ ФОРМА ОСУЩЕСТВЛЕНИЯ ПРАВА.....	215
<b>М.А. Маммаева, З.С. Бигаева</b> РАЗВИТИЕ СОЦИАЛЬНО-КУЛЬТУРНОЙ СФЕРЫ ДАГЕСТАНА В ГОДЫ ВЕЛИКОЙ ОТЕЧЕСТВЕННОЙ ВОЙНЫ.....	219

<b>А.А. Миримова, Н.А. Рамазанов</b> КОНФРОНТАЦИЯ ИЛИ ДИАЛОГ МИРОВОЗЗРЕНИЙ.....	224
<b>Е.В. Санникова</b> ИСПОЛЬЗОВАНИЕ ЦИФРОВЫХ ТЕХНОЛОГИЙ В СОВРЕМЕННОМ ОБРАЗОВАНИИ.....	227

НАУЧНОЕ ИЗДАНИЕ

**НАУКА И ОБРАЗОВАНИЕ В ИННОВАЦИОННОМ  
РАЗВИТИИ АПК**

Материалы

Всероссийской научно-практической конференции,  
посвященной 75-летию Победы в Великой Отечественной войне

*29 апреля 2020 года*

Компьютерная верстка Мазанов Руслан Расулович, к.т.н., доцент  
кафедры: Технические системы и цифровой сервис

*Материалы представлены  
в авторской редакции*

---

ФГБОУ ВО «Дагестанский государственный аграрный  
университет имени М.М. Джамбулатова»  
367032, РД, г. Махачкала, ул. М. Гаджиева, д. 180

ISBN 978-5-6044395-2-4

